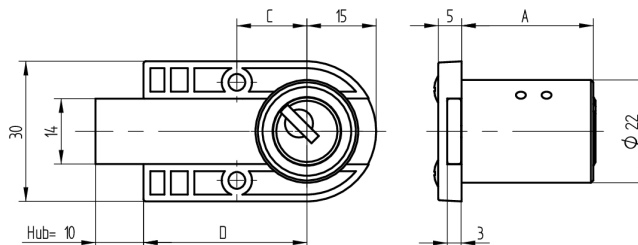
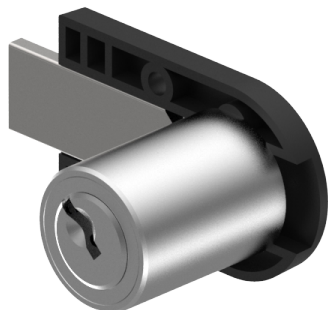


Aufschraub-Riegelschloss

05.018.00.00.00.01.00

2x90°V, mit Kunststoffplatte Band links



Die Produkte können von den dargestellten Bildern abweichen

Verwendung

für Möbel

Lieferumfang

- 05.018.00 / 05.118.00:
- 1 Aufschraub-Riegelschloss
- 1 Möbelzylinder 04.018.00.WW.00.YY.ZZ
- 05.418.00 / 05.518.00:
- 1 Aufschraub-Riegelschloss
- 1 Möbelzylinder 04.018.01.WW.00.YY.ZZ
- 05.618.00 / 05.718.00:
- 1 Aufschraub-Riegelschloss
- 1 Möbelzylinder 04.018.06.WW.00.YY.ZZ

Eigenschaften



Baugleiche Ausführungen

- 05.118.00.00.00.00.00 - 2x90°V, mit Alu-Platte
- 05.418.00.00.00.00.00 - 1x90°, mit Kunststoffplatte
- 05.518.00.00.00.00.00 - 1x90°, mit Alu-Platte
- 05.618.00.00.00.00.00 - 2x90°, mit Kunststoffplatte
- 05.718.00.00.00.00.00 - 2x90°, mit Alu-Platte

Merkmale

- | | |
|---------------------|-----------------|
| ▪ Band: | links |
| ▪ Schliessedrehung: | 2x90°V |
| ▪ Mass A (mm): | 28 |
| ▪ Mass D (mm): | 35 |
| ▪ Active Safety: | ohne |
| ▪ Bohrschutz: | ohne |
| ▪ Farbe: | matt vernickelt |

