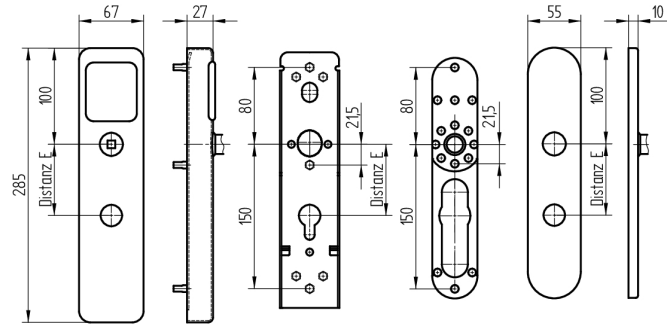


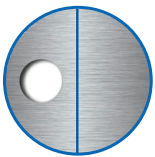
Komplettgarnitur breit

64.001.42.12.78.10.NU

PLUS, mit Langschild Zylinderausschnitt aussen RZ, innen blind Entfernung Mass E = 78 Drückerform, Vierkant Typ NT291 / 8mm zum Durchschrauben



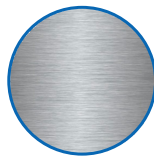
Die Produkte können von den dargestellten Bildern abweichen



Zylinderausschnitt
aussen RZ, innen
blind



Drückerform
Typ NT291



Farbe
Edelstahl
gebürstet

Verwendung

Für die durchgängigen Verschraubung an Vollblatt-Türen oder ähnliche Anwendungen

Beschreibung

Der Aussendrücker befindet sich im Ruhezustand im Leerlauf und wird nur nach dem Präsentieren eines berechtigten Mediums eingekoppelt. Mit dem Innendrücker kann das Schloss zu jeder Zeit bedient werden. Als Innenbeschlag wird ein Clip-Langschild eingesetzt.

Lieferumfang

- 1 DIGI-Grip
- 1 Clip-Langschild
- 1 Bohrschablone
- 1 Lithium Rundbatterienset à 3 Batterien

Bestelloptionen

Drückerdorn und Schraubenset müssen separat bestellt werden. Auswahlhilfe beachten.

Technologie



Mögliche Eigenschaften



Merkmale

- Bauform: breit
- Montageart: durchschrauben
- Art: Komplettgarnitur mit Langschild
- Schutzart: IP40
- Leistungsprofil: PLUS
- Zylinderausschnitt: aussen RZ, innen blind
- Distanzmass: 78mm (PZ/RZ)
- Drückerform: Typ NT291
- Vierkant: 8 x 8mm
- Farbe: Edelstahl gebürstet
- Generation: SEAEasy

