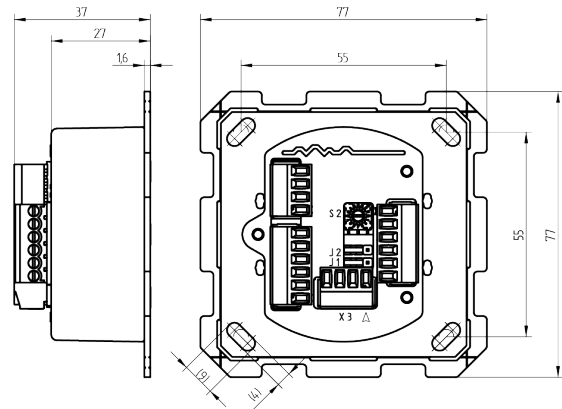
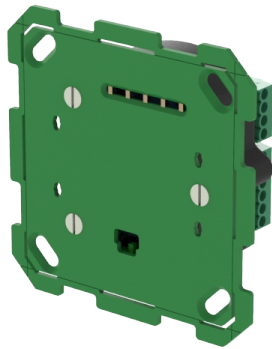


Aktiv-Antenne ohne Gehäuse

66.001.56.00.00.02.99

ohne Gehäuse, IP00



Die Produkte können von den dargestellten Bildern abweichen

Verwendung

Für die Montage in kundenspezifische Gehäuse

Beschreibung

Die Leseinheit wird als Modul geliefert, welches in beliebiger Weise verbaut werden kann. Zu beachten ist, dass die Antennen-Front nicht metallisch ist, damit ein RFID Medium zuverlässig gelesen werden kann und keine Störungfelder entstehen. Der Benutzer wird mittels akustischen Signalen über Betriebszustände, Berechtigungen, Störungen, etc. informiert. Die optische Signalisierung kann in das Objekt integriert werden (muss Objektseitig gelöst werden).

Lieferumfang

- 1 Aktiv-Antenne ohne Gehäuse, inklusive steckbaren Schraubklemmen

Bestelloptionen

Die Antenne wird vom Sicherheitsleser / Mutationsleser mit Spannung versorgt.

Technologie



Mögliche Eigenschaften



Merkmale

- Gehäuse: ohne
- Schutzart: IP00
- Kompatibilität: Für Sicherheitsleser
- Farbe: diverse Farben
- Generation: SEAEasy

