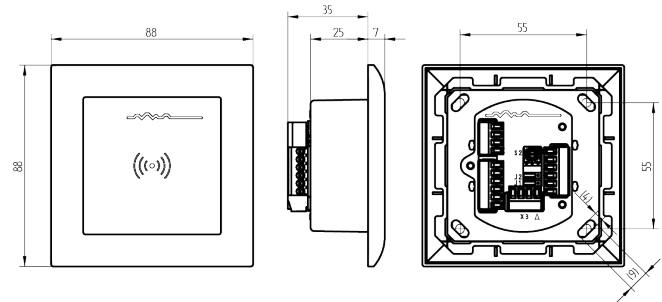


Aktiv-Antenne, Unterputz-Variante

66.001.56.21.00.00.44

UP, IP20 Unterputzvariante, Innenanwendung, Farbe schwarz



Die Produkte können von den dargestellten Bildern abweichen

Verwendung

Für die Montage in einen NIS-Einlasskasten (Feller)

Beschreibung

Die Leseinheit kann in einem NIS-Einlasskasten (Feller) untergebracht werden. Der Benutzer wird sowohl mittels akustischen, als auch optischen Signalen über Betriebszustände, Berechtigungen, Störungen, etc. informiert.

Lieferumfang

- 1 Aktiv-Antenne mit EDIZIOdue Abdeckung und Rahmen, inklusive steckbaren
- Schraubklemmen

Bestelloptionen

Die Antenne wird vom Sicherheitsleser mit Spannung versorgt.

Zubehör

66.999.03.00.00.00.00	Datenkabel 2 x 2 x 0.25mm ² , Distanz <100m
10.647.05.00.00.00.01	NIS-Einlasskasten UP, 1-teilig

Technologie



Eigenschaften



Baugleiche Ausführungen

- 66.001.56.21.04.00.44 - für Mutationsleser

Merkmale

- | | |
|-------------------|----------------------|
| ■ Gehäuse: | Unterputz |
| ■ Schutzart: | IP20 |
| ■ Kompatibilität: | Für Sicherheitsleser |
| ■ Farbe: | schwarz |
| ■ Generation: | SEAeasy |

