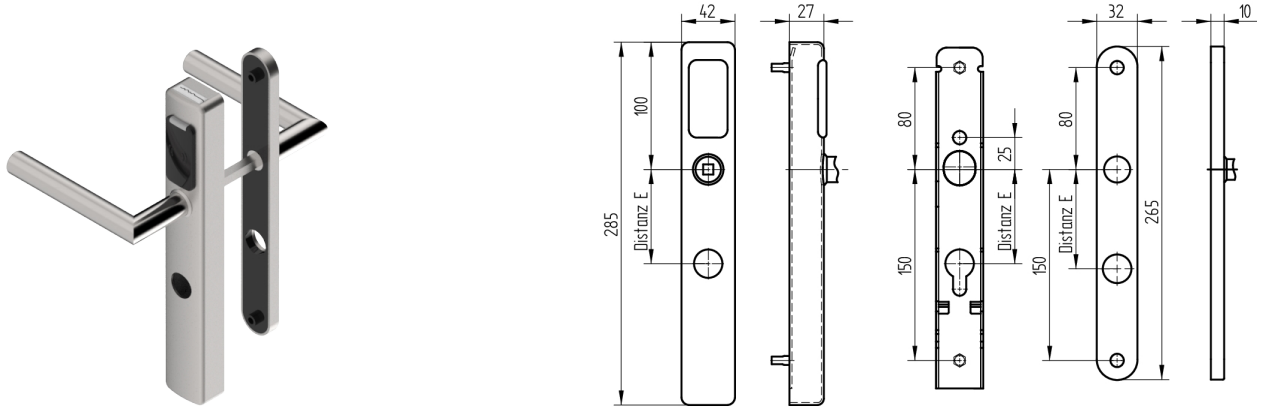


## Komplettgarnitur schmal

64.001.32.04.92.00.NU

PUR, mit Langschild Zylinderausschnitt aussen, innen PZ Entfernung Mass E =92 Drückerform, Vierkant Typ NT181 / 8mm zum Durchschrauben



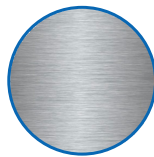
Die Produkte können von den dargestellten Bildern abweichen



Zylinderausschnitt  
ausssen, innen PZ



Drückerform  
Typ NT181



Farbe  
Edelstahl  
gebürstet

### Verwendung

Für die durchgängigen Verschraubung an Vollblatt-Türen oder ähnliche Anwendungen

### Beschreibung

Der Aussendrücker befindet sich im Ruhezustand im Leerlauf und wird nur nach dem Präsentieren eines berechtigten Mediums eingekoppelt. Mit dem Innendrücker kann das Schloss zu jeder Zeit bedient werden. Als Innenbeschlag wird ein Clip-Langschild eingesetzt.

### Lieferumfang

- 1 DIGI-Grip
- 1 Clip-Langschild
- 1 Bohrschablone
- 1 Lithium Rundbatterienset à 3 Batterien

### Bestelloptionen

Drückerdorn und Schraubenset müssen separat bestellt werden. Auswahlhilfe beachten.

### Technologie



### Mögliche Eigenschaften



### Merkmale

- Bauform: schmal
- Montageart: durchschrauben
- Art: Komplettgarnitur mit Langschild
- Schutzart: IP40
- Leistungsprofil: PUR
- Zylinderausschnitt: aussen, innen PZ
- Distanzmass: 92mm (PZ)
- Drückerform: Typ NT181
- Vierkant: 8 x 8mm
- Farbe: Edelstahl gebürstet
- Generation: SEAEasy

