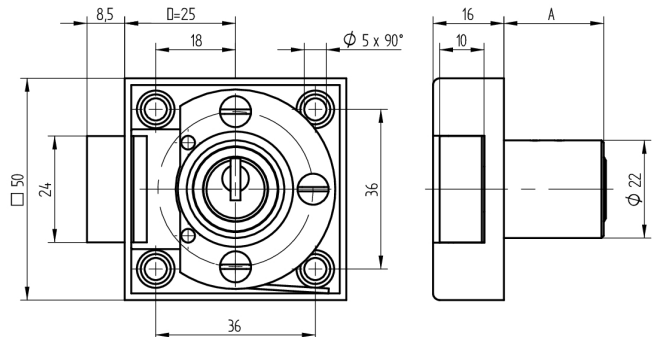
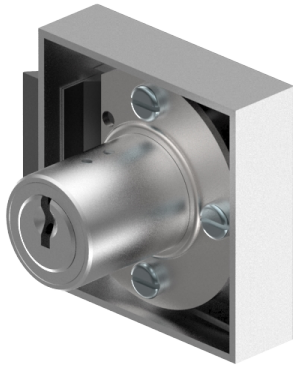


## Aufschraub-Fallenschloss

05.040.00.42.00.01.00

1x90°R/L Band links



Die Produkte können von den dargestellten Bildern abweichen

### Verwendung

für Möbel- und Schranktüren

### Lieferumfang

- 1 Aufschraub-Fallenschloss
- 1 Aufbauzylinder 04.022.03.WW.00.00.ZZ
- 2 Zylinderschrauben T09.607.002.62
- 4 Fussleistenschrauben T09.642.010.NQ
- 1 Mitnehmer T09.755.007.27
- 1 Winkelschliessblech T09.862.001.NE
- 2 Senk-Spanplattenschrauben BN1218-2.7x12
- 2 Senkschrauben DIN963A-M2.3x5

### Eigenschaften



### Merkmale

- |                    |                 |
|--------------------|-----------------|
| ▪ Band:            | links           |
| ▪ Mass A (mm):     | 42.5            |
| ▪ Schliessdrehung: | 1x90°R/L        |
| ▪ Active Safety:   | ohne            |
| ▪ Bohrschutz:      | ohne            |
| ▪ Farbe:           | matt vernickelt |

