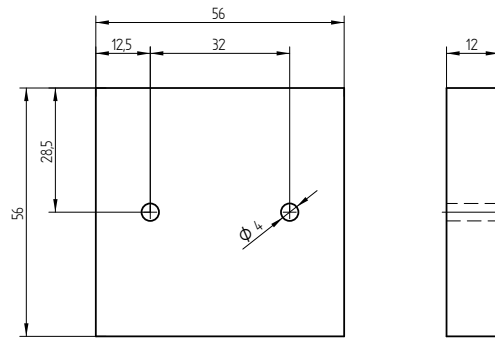
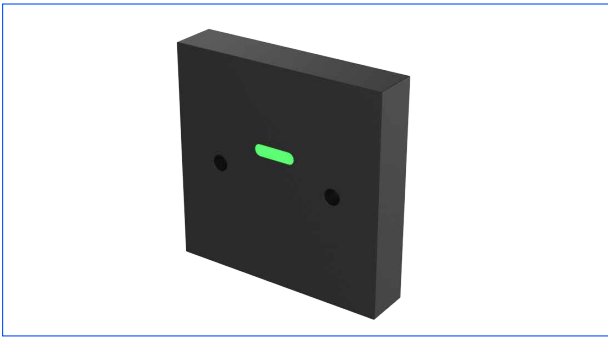


Lecteur mural MW, SEA-4.0e



Le lecteur mural électronique en ligne 13,56MHz-MW convient pour un montage derrière un cache (p. ex. verre, bois ou plastique). Les lecteurs muraux-MW disposent d'un câble de raccordement moulé de trois mètres de long. Leur mode de fonctionnement est en ligne et la communication entre le lecteur et le contrôleur est cryptée.

Attention : avec ses dimensions de 56 x 56 x 12mm, le lecteur mural-MW n'est pas compatible avec Feller.

Données techniques

Lecteur RFID	13,56MHz MIFARE Lecteur RFID avec fonction de lecture et d'écriture
Tension	min. 9VDC / max. 15VDC (alimentation par le contrôleur)
Consommation	ab 72mA à 14VDC, 1W
Valeur de crête du courant	150mA à 14VDC, 2.1W
Communication	Temps réel (en ligne)*
Interface	Port de communication RS485 (protocole MODBUS avec données codées)
Longueur du câble	3m. Câble moulé.
Température de fonctionnement	-20 °C à 70 °C
Température de stockage	-45 °C à 85 °C
Dimensions	56 x 56 x 12 mm
Poids	165 g
Mode de montage	encastré (UP)
Classe de protection	IP65
Standards et Certificats	IEC 60839-11-1:2013 (niveau de sécurité 4 – risque élevé) CE

* en combinaison avec un contrôleur-MO, il peut également être utilisé comme lecteur hors ligne.

Lecteurs muraux MW, SEA-4.0e disponibles

802-000-6100 **Lecteur mural MW** Lecteur RFID avec fonction de lecture et d'écriture. Encastré, IP65.