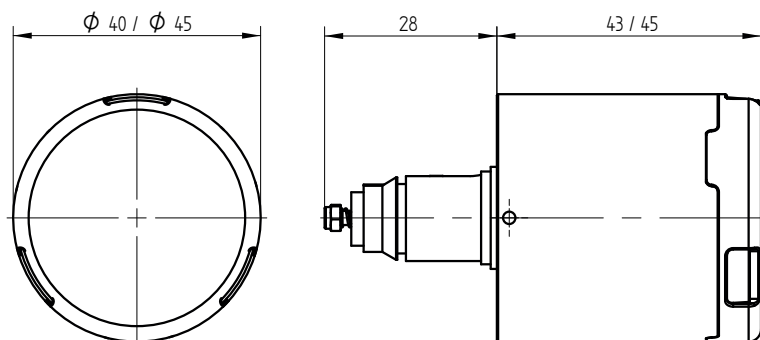



Module cylindre à bouton, SEA-4.0e



Les cylindres à bouton numériques sont particulièrement adaptés à la transformation simple d'une installation de fermeture mécanique existante en une installation de fermeture électronique sans contact. La solution de fermeture alimentée par pile est disponible en tant que cylindre double, cylindre à bouton rotatif, demi-cylindre et cylindre de meuble et peut être utilisée en mode hors ligne ou en mode sans fil en ligne. Un média de changement de batterie est nécessaire pour le remplacement des piles.

Données techniques

| | |
|-------------------------------|---------------------------------------------------------------------------------------------------------------------------------------------------------------------------|
| Lecteur RFID | 13,56MHz MIFARE Lecteur RFID avec fonction de lecture et d'écriture |
| Alimentation électrique | 2 Batteries CR2 Lithium 3V |
| Câblage | aucun câblage nécessaire |
| Mode de communication | Hors ligne ou en ligne sans fil via radio 868 MHz (Offline ou Wireless-Online) |
| Température de fonctionnement | +5 °C à +55 °C (IP65) / -25 °C à 65 °C (IP66) |
| Température de stockage | -45 °C à 85 °C |
| Dimensions | voir les croquis d'encombrement |
| Poids | 165 g |
| Lieu de montage | Utilisation en intérieur et en extérieur |
| Min. distance au canon | 30 mm |
| Standards et Certificats |  DIN EN 15684:2013, DIN EN 60529:2014, DIN 18252:2006, DIN EN 1303:2015, 2014 / 53/ EU |
| Programmation | dans l'application SEA Access, transmission au composant via le média de programmation |
| Remplacement de la batterie | Média de changement de batterie nécessaire |
| Demontage | Média de démontage nécessaire |
| Temps de couplage | programmable de 1 à 15 secondes |
| Couplage permanent | possible sans consommation électrique supplémentaire |
| Comportement du couplage | Si un média autorisé est présenté, le couplage du module bouton se produit, et l'entraîneur du cylindre peut être tourné. |
| Event-Log | jusqu'à 1024 événements sur le composant hors ligne. 424 sur le média des événements. 16 sur média utilisateur |
| Horaires et groupes d'accès | Oui. soutient |
| Validation des médias | Oui. sélectionnable |
| Autorisations | programmable et illimitée |

Modules de cylindre à bouton, SEA-4.0e disponibles

| | |
|-----------------------|------------------------------------------------------------------------------------------------------|
| 63.011.06.00.00.01.00 | Module de cylindre à bouton Knauf Ø40, IP65 |
| 63.011.06.00.00.02.00 | Module de cylindre à bouton Knauf Ø45, IP66 |
| 63.999.02.02.00.00.99 | Paquet pour ouverture d'urgence pour tous les modules à bouton |
| 11.801.02.00.00.00.00 | Set de batteries de rechange CR2 Lithium 3V |
| 804-008-3080 | Set de cartes d'administrateur (Programmation, Batterie, Démontage, Événements, Blacklist, Wireless) |
| 63.999.05.0X.XX.XX.27 | Rosace de sécurité RZ & PZ pour Knauf Ø40 et Knauf Ø45 |

Seuls les deux modules électroniques de base sont mentionnés ici, ainsi que les principaux accessoires.

Les boutons sont disponibles en tant que cylindres doubles, cylindres à bouton rotatif, demi-cylindres, cylindres pour meubles et en tant que module électronique de base. Cette gamme comprend environ 200 articles.