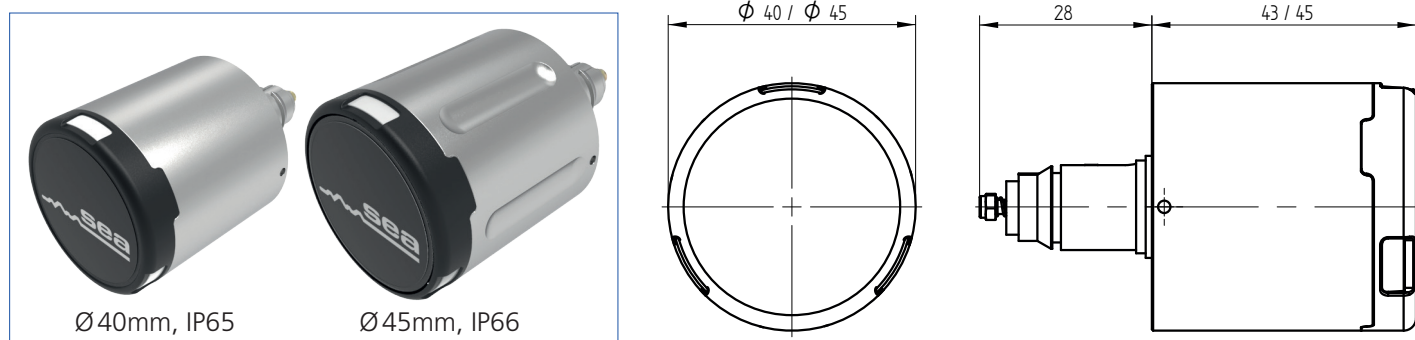


Knaufzylindermodul, SEA-4.0e



Die digitalen Knaufzylinder eignen sich besonders für das einfache Aufrüsten einer bestehenden mechanischen Schliessanlage zu einer berührungslosen elektronischen Schliessanlage. Die batteriebetriebene Verschlusslösung ist als Doppelzylinder, Drehknopfzylinder, Halbzylinder und als Möbelzylinder erhältlich und kann im Offline- sowie im Wireless-Online-Modus betrieben werden. Für den Batteriewechsel wird ein Batteriewechsel-Medium benötigt.

Technische Daten

RFID-Leser	13,56MHz MIFARE RFID-Leser mit Lese- und Schreibfunktion
Stromversorgung	2 Batterien CR2 Lithium 3V
Verkabelung	keine Verkabelung notwendig
Kommunikationsmodus	Offline oder Wireless-Online via 868 MHz Funk
Betriebstemperatur	+5 °C bis +55 °C (IP65) / -25 °C bis 65 °C (IP66)
Lagertemperatur	-45 °C bis 85 °C
Grösse	siehe Massbilder
Gewicht	165 g
Einbauort	Innenbereich und Aussenanwendung
Min. Dornmass	30 mm
Normen und Zertifikate	CE DIN EN 15684:2013, DIN EN 60529:2014, DIN 18252:2006, DIN EN 1303:2015, 2014 / 53/ EU
Programmierung	innerhalb SEA Access Applikation, Übertragung via Programmiermedium
Batteriewechsel	Batteriewechsel-Medium erforderlich
Demontage	Demontage-Medium erforderlich
Kupplungszeit	programmierbar 1 bis 15 Sekunden
Dauereinkuppeln	ohne zusätzlichen Stromverbrauch möglich
Kupplungsverhalten	Wenn ein berechtigtes Medium präsentiert wird, kuppelt das Knaufmodul ein und der Mitnehmer im Zylinder kann gedreht werden
Event-Log	bis 1024 Events auf Offline-Komponente. 424 auf Event-Medium. 16 auf User-Medium
Zeitpläne und Zutrittsgruppen	unterstützt
Medienvalidierung	Ja. wählbar
Berechtigungen	programmierbar und unlimitiert

Erhältliche SEA-4.0e Knaufzylindermodule

63.011.06.00.00.01.00	Knaufzylindermodul	Knauf Ø40, IP65
63.011.06.00.00.02.00	Knaufzylindermodul	Knauf Ø45, IP66
63.999.02.02.00.00.99	Notöffnungs-Pack für alle Knaufzylinder-Varianten	
11.801.02.00.00.00.00	Ersatzbatterie-Set CR2 Lithium 3V	
804-008-3080	Verwalter Kartenset (Programmierung, Batteriewechsel, Demontage, Events, Blacklist, Wireless)	
63.999.05.0X.XX.XX.27	Sicherheitsrosette RZ & PZ für Knauf Ø40 und Knauf Ø45	

Hier aufgeführt sind lediglich die beiden Basis-Elektronikmodule, sowie die wichtigsten Zubehörartikel.

Die Knaufs sind als Doppelzylinder, Drehknopfzylinder, Halbzylinder, Möbelzylinder und als Basis-Elektronikmodul erhältlich. Dieses Sortiment umfasst rund 200 Artikel.