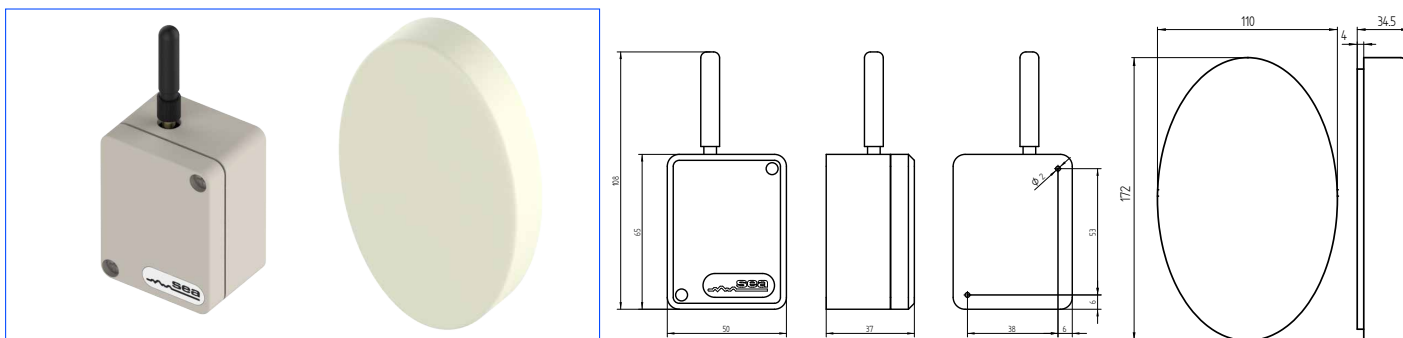
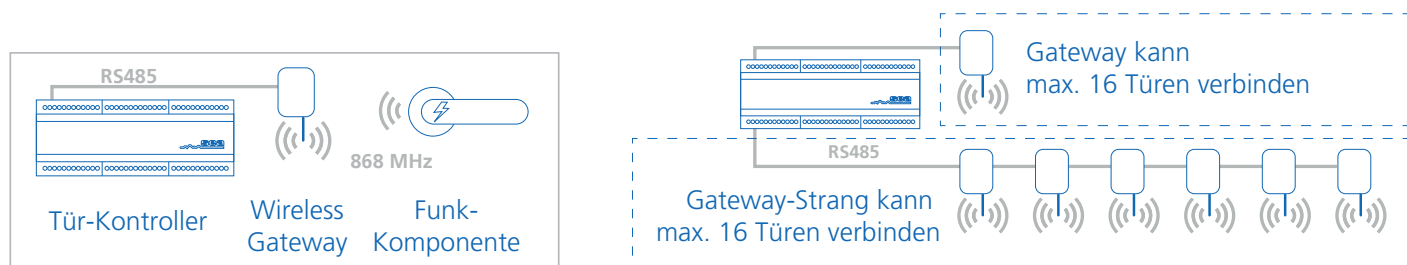


Wireless Gateway, SEA-4.0e



Wireless Gateways ermöglichen batteriebetriebenen Funkkomponenten eine drahtlose Kommunikation und einen Datenaustausch mit dem System. Durch den Gateway kann eine Offline-Komponente zur Online-Komponente werden. Pro Gateway/Gateway-Strang lassen sich bis zu 16 Funkkomponenten (Türen) verbinden. Innerhalb eines Strangs können bis sechs Gateways in Serie gekoppelt werden.



Technische Daten

Stromversorgung	8-12VDC / 8-10VAC
Leistungsaufnahme	0,08W (Ruhe), max. 0,4W (Senden/Empfangen)
System-Kommunikation	auf Controller via RS485. Zu Funkkomponenten via 868 MHz
Wireless-Kommunikation	Wireless-Online via 868 MHz Funk
Verschlüsselung	AES 128 Bit
Funk-Reichweite	bis zu 20 Meter. Abhängig von Umgebung, Hindernissen, Materialien etc.
Antenne	Antenne 4cm mit SMA-Steckverbinder
Betriebstemperatur	-20 °C bis 55 °C
Lagertemperatur	-40 °C bis 65 °C
Grösse	(siehe Massbilder) Standard Gehäuse 65 x 50 x 37 mm ovales Gehäuse 172 x 110 x 34,5 mm
Einbauort	Innenbereich
Normen und Zertifikate	2014 / 53/ EU



Erhältliche SEA-4.0e Wireless Gateways

802-000-5300	Wireless Gateway mit SMA-Antenne 4 cm
802-000-5301	Wireless Gateway oval mit SMA-Antenne 4 cm
802-000-5310	Antenne SMA 22cm zu Wireless Gateway 802-000-5300. Alternative Antenne zur Erhöhung der Funkreichweite des Gateways

