



Dépôt de clés

Table des matières

Vue ensemble de la gamme	page 5
Description des produits	page 5
Définition des numéros d'articles	page 6
Depomat de clés, plaque avant avec cadre	page 10
Depomat de clés, couvercle avant remplissage aluminium	page 13
Coffre-fort tube	page 16
Dépôt clés	page 18
Dépôts de clés, accessoires	page 19

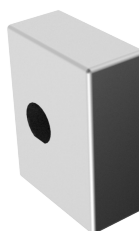


Vue d'ensemble de la gamme

Pour contrôler le dépôt et la conservation de clés à l'intérieur et à l'extérieur.

Les clés destinées à des zones, des espaces ou des événements précis peuvent être déposées dans un depomat de clés ou conservées dans un dépôt de clés, et il n'est alors possible de libérer ces clés conservées/déposées qu'au moyen d'une clé autorisée.

Nos solutions



Depomat de clés

Permet la remise et la récupération contrôlées de clés.

Dépôt de clés

Permet de déposer et de conserver des clés.

Coffre-fort tube

Permet le dépôt sécurisé de clés hors du bâtiment.

Description des produits

Plus il y a de clés en circulation dans une installation, plus il est difficile d'en garder une vue globale. Et si l'on essaye d'en assurer la gestion manuellement, cela donne rapidement lieu à un travail administratif fastidieux et à d'énormes failles de sécurité. Une manière de conserver toutes vos clés de façon sûre et claire est l'utilisation d'un depomat de clés ou d'un dépôt de clés. Avec ces systèmes, la récupération et la remise d'une clé est toujours validée électroniquement et documentée automatiquement dans le logiciel de programmation. Cela signifie que seule une clé autorisée permet de récupérer et de redéposer les clés concernées.

Un depomat de clés ou un dépôt de clés permet donc d'augmenter le niveau de sécurité et de simplifier la planification efficace de vos ressources.

Caractéristiques techniques

Lieu d'utilisation:	à l'intérieur ou à l'extérieur (tenir compte de la description du type)
Environnement:	non adapté à un environnement corrosif (p. ex. piscines couvertes)
Conforme aux normes:	sécurité de fermeture selon EN1303: classe 6, résistance aux attaques selon EN1303: classe 0, DIN 18525, DIN 15684
Durée de vie:	au moins 100'000 cycles
Systèmes de fermeture:	SEA-2, SEA-3
Couleurs:	coloration standard nickelé mat
Protection anti-copie active (AS):	Active Safety disponibles en option

Vos avantages

Une gamme réduite mais sophistiquée destinée à une sélection d'applications.

Print2Web

Pour plus d'informations, scannez le code QR à l'aide de votre smartphone.



0 8

U U U

Type

V V

Rangée

W W

Unité

0 5 8

Depomat de clé
plaque avant avec cadre



0 1

1 Rangée →



0 1

1 Unité
(1 Rangée) ↓

0 5 9

Depomat de clés
couvercle avant
remplissage aluminium



0 2

(1 Rangée)



ÉPUISSÉ

0 5

(1 Rangée) ↓

0 2

2 Rangées →

1 0

10 Unités
(2 Rangées)

0 3

3 Rangées →

1 5

15 Unité
(3 Rangées)

2 4

24 Unité
(3 Rangées)

La définition des numéros d'articles se réfère aux produits SEAEasy.
Pour les numéros d'articles des produits SEAvision/symbio, voir pages des produits.



XX

Système

YY

Variante

ZZ

Couleur

1 1

Mécanique /
Mécatronique



0 0

Sans

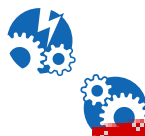
0 0

Anodisé neutre



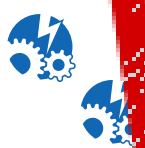
1 2

Mécatronique /
Mécanique



1 3

Mécatronique /
Mécatronique



Nous attirons votre attention sur le fait que toutes les combinaisons ne sont pas possibles ou judicieuses et que la représentation ci-dessus n'est pas exhaustive.



0 8

U U U

Type

V V

Exécution

W W

1 4 0

Dépôt clés



0 2

sans cylindre

0 0

sans

1 4 2

Coffre-fort tube



1 1

avec cylindre

0 0

PUR

pur

0 2

PLUS

plus

0 4

BIG

big

0 5

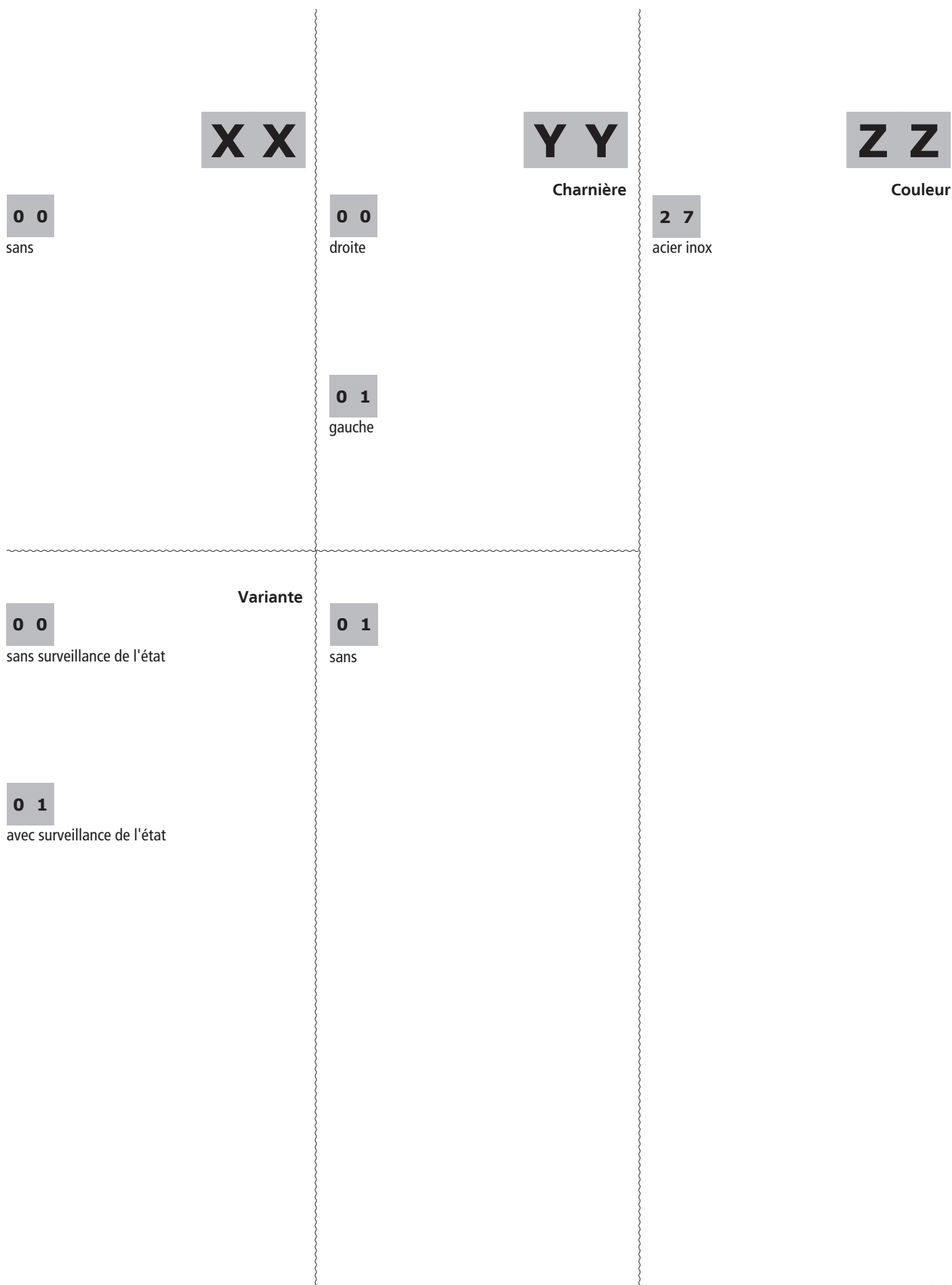
BIG-AN

(BIG-Toutes installations)

**PN XX
SC XX**

La définition des numéros d'articles se réfère aux produits SEAEasy.
Pour les numéros d'articles des produits SEAvision/symbio, voir pages des produits.





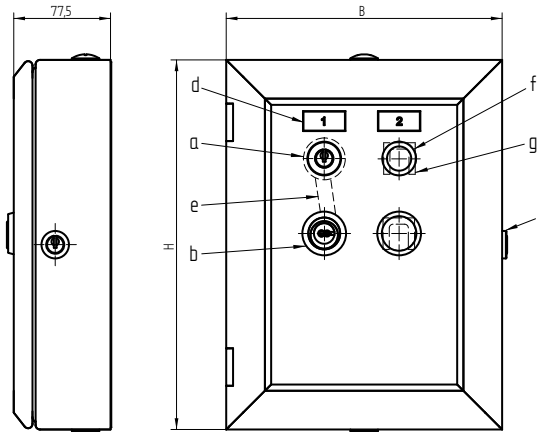
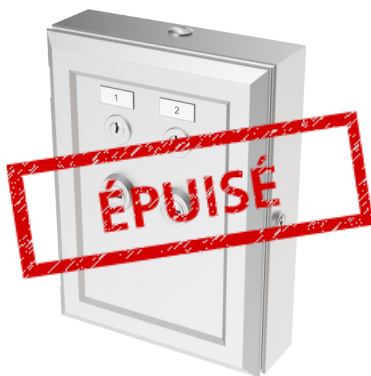
Nous attirons votre attention sur le fait que toutes les combinaisons ne sont pas possibles ou judicieuses et que la représentation ci-dessus n'est pas exhaustive.



Depomat de clés plaque avant avec cadre

08.058.01.01.11.00.00

Mécanique en haut, mécatronique en bas, unité 1, rangée 1



Utilisation

Permet la remise et la récupération contrôlées de clés

Rotation de fermeture / Caractéristiques de fonctionnement

Le retrait de la clé sécurisée n'est possible qu'en remettant la propre clé. Celle-ci reste alors dans le dépôt de clés jusqu'à ce qu'elle soit remplacée par la clé retirée.

Pour les depomats comptant 1 ou 2 unités, les modules électroniques sont équipés de Powerpacks.

Pour les depomats comptant 5 unités ou plus, l'alimentation électrique peut être assurée par des transformateurs.

Exécution de base

Cadre et plaque avant aluminium, éloxidé sans couleur,
Mesure B = 221, mesure H = 296

(La photo et le dessin correspondent à la variante avec 2 unités)

Matériel livré

1 Depomat de clés

d) Plaque d'étiquetage T08.050.052.AB (1 pièce par unité)

e) Tringle de depomat T09.150.031.00.99 (1 pièce par unité, uniquement si pourvu d'un cylindre de verrouillage)

f) Goujon aveugle pour cylindre mécanique T09.580.002.AD ou Goujon aveugle pour cylindre mécatronique T09.580.004.AD (si non pourvu d'un cylindre de verrouillage)

g) Ressort d'arrêt T09.204.001.27 (2 pièces par unité, si non pourvu d'un cylindre de verrouillage)

Options de commande / Conseils techniques

Texte de la plaque d'étiquetage spécifique au client:

Gravure jusqu'à 40 caractères 90.029.00.00.00.00.00,

41 à 300 caractères 90.029.10.05.00.00.00

les cylindres et l'électronique doivent être commandés séparément:

a) Cylindre de verrouillage 06.249.12.00.00.00.00 (mécanique; 1 pièce par unité)

b) Cylindre de verrouillage 11.088.02.00.00.00.00 (mécatronique; 1 pièce par unité)

c) Cylindre de montage 04.022.42.00.00.00.00 (1 pièce pour 1 ou 2 rangées, 2 pièces pour 3 rangées, 1 Polyboard 62.001.0V.03.00.03.44 (1 pièce par cylindre mécatronique), 1 tôle de fixation pour Polyboard 62.999.04.00.00.00.27 (1 pièce par unité)

Variantes

08.058.01.02.11.00.00 Mesure B = 221, Mesure H = 296, Rangée 1, Unités 2

08.058.01.05.11.00.00 Mesure B = 391, Mesure H = 296, Rangée 1, Unités 5

08.058.02.10.11.00.00 Mesure B = 391, Mesure H = 521, Rangée 2, Unités 10

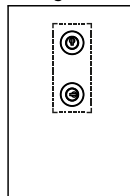
08.058.03.15.11.00.00 Mesure B = 391, Mesure H = 746, Rangée 3, Unités 15

08.058.03.24.11.00.00 Mesure B = 571, Mesure H = 746, Rangée 3, Unités 24

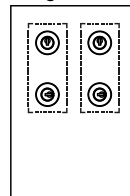
Autres variantes sur demande

Illustration schématique des variantes

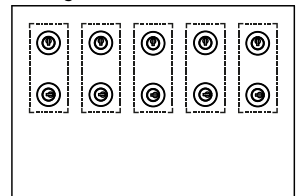
1 Rangée, 1 Unité



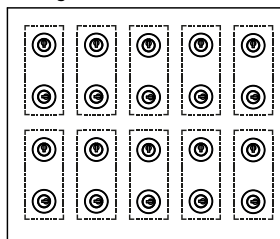
1 Rangée, 2 Unités



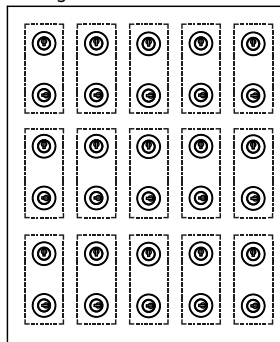
1 Rangée, 5 Unités



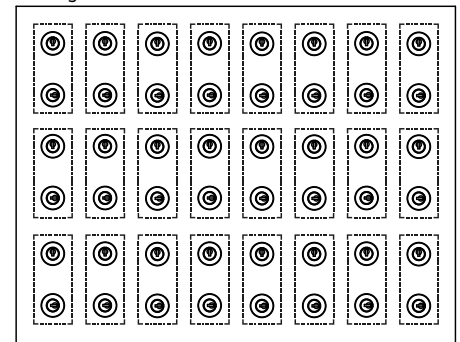
2 Rangées, 10 Unités



3 Rangées, 15 Unités



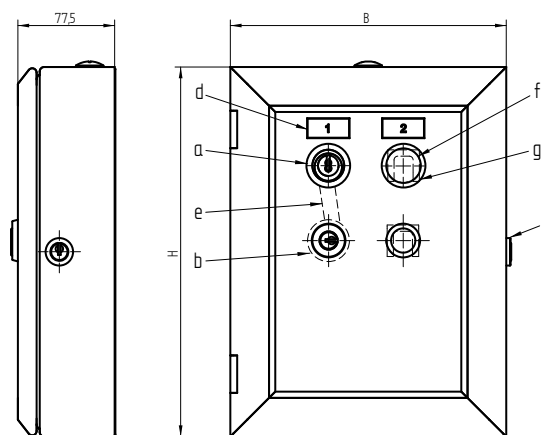
3 Rangées, 24 Unités



Depomat de clés plaque avant avec cadre

08.058.01.01.12.00.00

Mécanique en bas, mécatronique en haut, unité 1, rangée 1



Utilisation

Permet la remise et la récupération contrôlées de clés

Rotation de fermeture /

Caractéristiques de fonctionnement

Le retrait de la clé sécurisée n'est possible qu'en remettant la propre clé. Celle-ci reste alors dans le dépôt de clés jusqu'à ce qu'elle soit remplacée par la clé retirée.

Pour les depomats comptant 1 ou 2 unités, les modules électroniques sont équipés de Powerpacks.

Pour les depomats comptant 5 unités ou plus, l'alimentation électrique peut être assurée par des transformateurs.

Exécution de base

Cadre et plaque avant aluminium, éloxé sans couleur,

Mesure B = 221, mesure H = 296

(La photo et le dessin correspondent à la variante avec 2 unités)

Matériel livré

1 Depomat de clés

d) Plaque d'étiquetage T08.050.052.AB (1 pièce par unité)

e) Tringle de depomat T09.150.031.00.99 (1 pièce par unité, uniquement si pourvu d'un cylindre de verrouillage)

f) Goujon aveugle pour cylindre mécanique T09.580.002.AD ou Goujon aveugle pour cylindre mécatronique T09.580.004.AD (si non pourvu d'un cylindre de verrouillage)

g) Ressort d'arrêt T09.204.001.27 (2 pièces par unité, si non pourvu d'un cylindre de verrouillage)

Options de commande / Conseils techniques

Texte de la plaque d'étiquetage spécifique au client:

Gravure jusqu'à 40 caractères 90.029.00.00.00.00.00

41 à 300 caractères 90.029.10.05.00.00.00

les cylindres et l'électronique doivent être commandés séparément:

a) Cylindre de verrouillage 11.088.02.00.00.00.00 (mécatronique; 1 pièce par unité)

b) Cylindre de verrouillage 06.249.12.00.00.00.00 (mécanique; 1 pièce par unité)

c) Cylindre de montage 04.022.42.00.00.00.00 (1 pièce pour 1 ou 2 rangées, 2 pièces pour 3 rangées), 1 Polyboard 62.001.0V.03.00.03.44 (1 pièce par cylindre mécatronique), 1 tôle de fixation pour Polyboard 62.999.04.00.00.00.27 (1 pièce par unité)

Variantes

08.058.01.02.12.00.00 Mesure B = 221, Mesure H = 296, Rangée 1, Unités 2

08.058.01.05.12.00.00 Mesure B = 391, Mesure H = 296, Rangée 1, Unités 5

08.058.02.10.12.00.00 Mesure B = 391, Mesure H = 521, Rangée 2, Unités 10

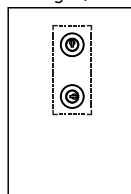
08.058.03.15.12.00.00 Mesure B = 391, Mesure H = 746, Rangée 3, Unités 15

08.058.03.24.12.00.00 Mesure B = 571, Mesure H = 746, Rangée 3, Unités 24

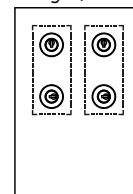
Autres variantes sur demande

Illustration schématique des variantes

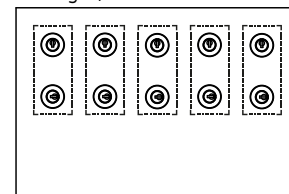
1 Rangée, 1 Unité



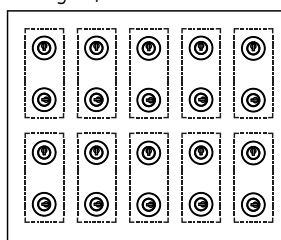
1 Rangée, 2 Unités



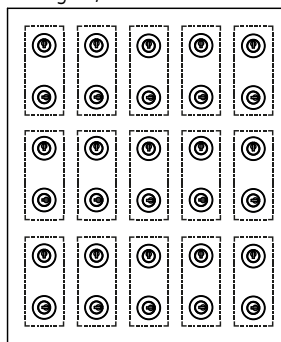
1 Rangée, 5 Unités



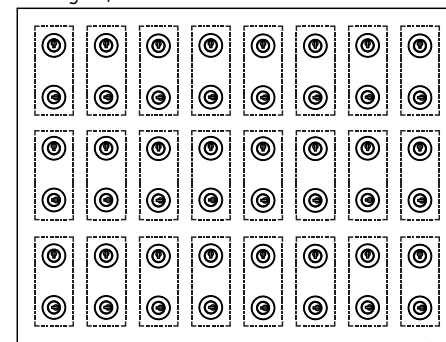
2 Rangées, 10 Unités



3 Rangées, 15 Unités



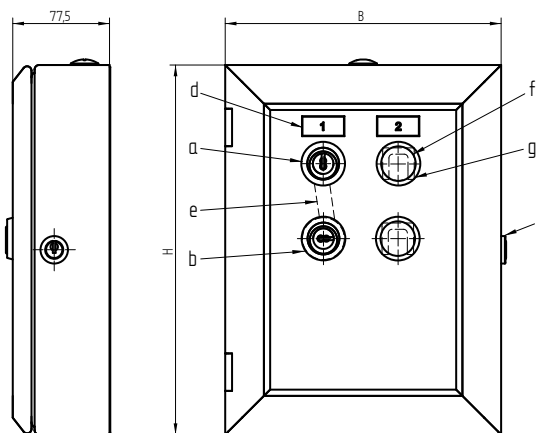
3 Rangées, 24 Unités



Depomat de clés plaque avant avec cadre

08.058.01.01.13.00.00

Mécatronique en bas, mécatronique en haut, unité 1, rangée 1



Utilisation

Für die kontrollierte Ausgabe und Rücknahme von Schlüsseln

Rotation de fermeture /

Caractéristiques de fonctionnement

Le retrait de la clé sécurisée n'est possible qu'en remettant la propre clé. Celle-ci reste alors dans le dépôt de clés jusqu'à ce qu'elle soit remplacée par la clé retirée.

Pour les depomats comptant 1 ou 2 unités, les modules électroniques sont équipés de Powerpacks.

Pour les depomats comptant 5 unités ou plus, l'alimentation électrique peut être assurée par des transformateurs.

Exécution de base

Cadre et plaque avant aluminium, éloxidé sans couleur,
Mesure B = 221, mesure H = 296

(La photo et le dessin correspondent à la variante avec 2 unités)

Matériel livré

1 Depomat de clés

d) Plaque d'étiquetage T08.050.052.AB (1 pièce par unité)

e) Tringle de depomat T09.150.021.00.99 (1 pièce par unité, uniquement si pourvu d'un cylindre de verrouillage)

f) Goujon aveugle pour cylindre mécatronique T09.580.004.AD (si non pourvu d'un cylindre de verrouillage)

g) Ressort d'arrêt T09.204.001.27 (2 pièces par unité, si non pourvu d'un cylindre de verrouillage)

Options de commande / Conseils techniques

Texte de la plaque d'étiquetage spécifique au client:

Gravure jusqu'à 40 caractères 90.029.00.00.00.00.00

41 à 300 caractères 90.029.10.05.00.00.00

les cylindres et l'électronique doivent être commandés séparément:

a) Cylindre de verrouillage 11.088.02.00.00.00.00 (mécatronique ; 1 pièce par unité)

b) Cylindre de verrouillage 11.088.02.00.00.00.00 (mécatronique ; 1 pièce par unité)

c) Cylindre de montage 04.022.42.00.00.00.00 (1 pièce pour 1 ou 2 rangées, 2 pièces pour 3 rangées), 1 Polyboard 62.001.0V.03.00.03.44 (1 pièce par cylindre mécatronique), 1 tôle de fixation pour Polyboard 62.999.04.00.00.00.27 (1 pièce par unité)

Variantes

08.058.01.02.13.00.00 Mesure B = 221, Mesure H = 296, Rangée 1, Unités 2

08.058.01.05.13.00.00 Mesure B = 391, Mesure H = 296, Rangée 1, Unités 5

08.058.02.10.13.00.00 Mesure B = 391, Mesure H = 521, Rangée 2, Unités 10

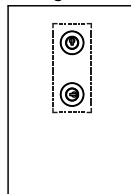
08.058.03.15.13.00.00 Mesure B = 391, Mesure H = 746, Rangée 3, Unités 15

08.058.03.24.13.00.00 Mesure B = 571, Mesure H = 746, Rangée 3, Unités 24

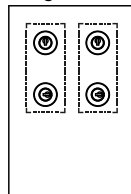
Autres variantes sur demande

Illustration schématique des variantes

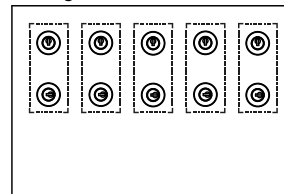
1 Rangée, 1 Unité



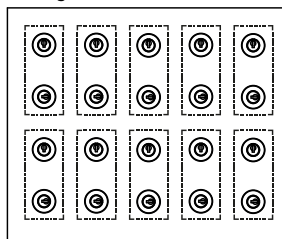
1 Rangée, 2 Unités



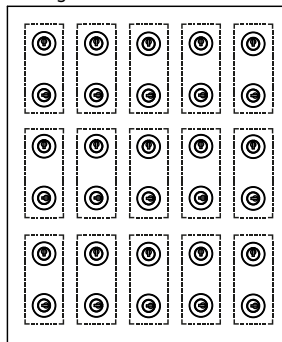
1 Rangée, 5 Unités



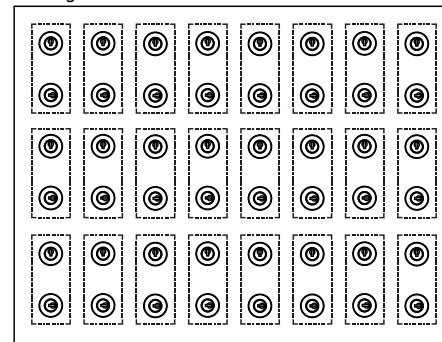
2 Rangées, 10 Unités



3 Rangées, 15 Unités



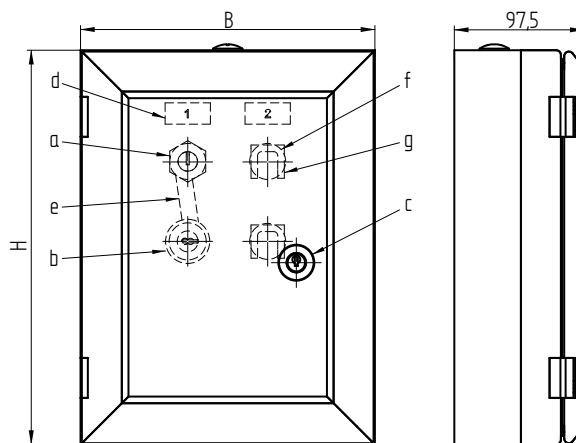
3 Rangées, 24 Unités



Depomat de clés couvercle avant remplissage aluminium

08.059.01.01.11.00.00

Mécanique en haut, mécatronique en bas, unité 1, rangée 1



Utilisation

Permet la remise et la récupération contrôlées de clés

Rotation de fermeture /

Caractéristiques de fonctionnement

Le retrait de la clé sécurisée n'est possible qu'en remettant la propre clé. Celle-ci reste alors dans le dépôt de clés jusqu'à ce qu'elle soit remplacée par la clé retirée.

Pour les depomats comptant 1 ou 2 unités, les modules électroniques sont équipés de Powerpacks.

Pour les depomats comptant 5 unités ou plus, l'alimentation électrique peut être assurée par des transformateurs.

Exécution de base

Cadre et plaque avant aluminium, éloxé sans couleur,

Mesure B = 221, mesure H = 296

(La photo et le dessin correspondent à la variante avec 2 unités)

Matériel livré

1 Depomat de clés

d) Plaque d'étiquetage T08.050.052.AB (1 pièce par unité)

e) Tringle de depomat T09.150.031.00.99 (1 pièce par unité, uniquement si pourvu d'un cylindre de verrouillage)

f) Goujon aveugle pour cylindre mécanique T09.580.002.AD ou Goujon aveugle pour cylindre mécatronique T09.580.004.AD (si non pourvu d'un cylindre de verrouillage)

g) Ressort d'arrêt T09.204.001.27 (2 pièces par unité, si non pourvu d'un cylindre de verrouillage)

Options de commande / Conseils techniques

Texte de la plaque d'étiquetage spécifique au client:

Gravure jusqu'à 40 caractères 90.029.00.00.00.00.00

41 à 300 caractères 90.029.10.05.00.00.00

les cylindres et l'électronique doivent être commandés séparément:

a) Cylindre de verrouillage 06.249.12.00.00.00.00 (mécanique; 1 pièce par unité)

b) Cylindre de verrouillage 11.088.02.00.00.00.00 (mécatronique; 1 pièce par unité)

c) Cylindre de verrouillage 06.246.12.00.00.00.00 (1 pièce), 1 Polyboard 62.001.0V.03.00.03.44 (1 pièce par cylindre mécatronique), 1 tôle de fixation pour Polyboard 62.999.04.00.00.00.27 (1 pièce par unité)

Variantes

08.059.01.02.11.00.00 Mesure B = 221, Mesure H = 296, Rangée 1, Unités 2

08.059.01.05.11.00.00 Mesure B = 391, Mesure H = 296, Rangée 1, Unités 5

08.059.02.10.11.00.00 Mesure B = 391, Mesure H = 521, Rangée 2, Unités 10

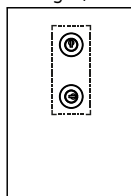
08.059.03.15.11.00.00 Mesure B = 391, Mesure H = 746, Rangée 3, Unités 15

08.059.03.24.11.00.00 Mesure B = 571, Mesure H = 746, Rangée 3, Unités 24

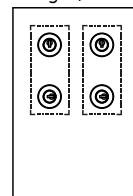
Autres variantes sur demande

Illustration schématique des variantes

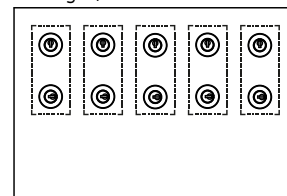
1 Rangée, 1 Unité



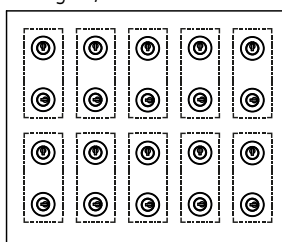
1 Rangée, 2 Unités



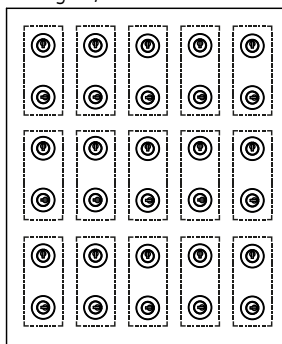
1 Rangée, 5 Unités



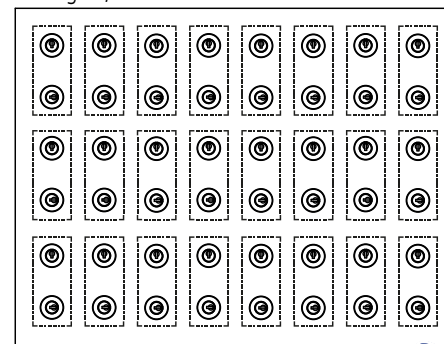
2 Rangées, 10 Unités



3 Rangées, 15 Unités



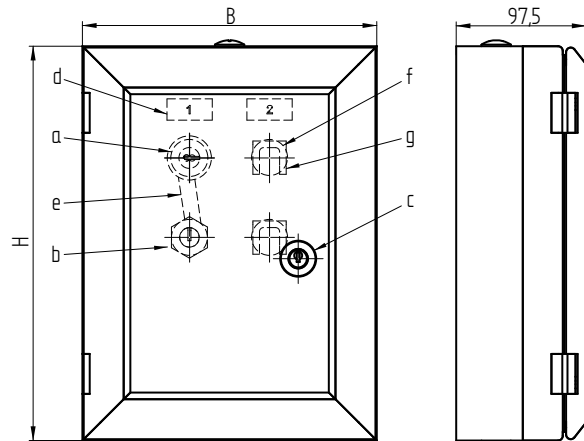
3 Rangées, 24 Unités



Depomat de clés couvercle avant remplissage aluminium

08.059.01.01.12.00.00

Mécatronique en haut, mécanique en bas, unité 1, rangée 1



Utilisation

Permet la remise et la récupération contrôlées de clés

Rotation de fermeture /

Caractéristiques de fonctionnement

Le retrait de la clé sécurisée n'est possible qu'en remettant la propre clé. Celle-ci reste alors dans le dépôt de clés jusqu'à ce qu'elle soit remplacée par la clé retirée.

Pour les depomats comptant 1 ou 2 unités, les modules électroniques sont équipés de Powerpacks.

Pour les depomats comptant 5 unités ou plus, l'alimentation électrique peut être assurée par des transformateurs.

Exécution de base

Cadre et plaque avant aluminium, éloxidé sans couleur, Mesure B = 221, mesure H = 296

(La photo et le dessin correspondent à la variante avec 2 unités)

Matériel livré

1 Depomat de clés

d) Plaque d'étiquetage T08.050.052.AB (1 pièce par unité)

e) Tringle de depomat T09.150.031.00.99 (1 pièce par unité, uniquement si pourvu d'un cylindre de verrouillage)

f) Goujon aveugle pour cylindre mécanique T09.580.002.AD ou Goujon aveugle pour cylindre mécatronique T09.580.004.AD (si non pourvu d'un cylindre de verrouillage)

g) Ressort d'arrêt T09.204.001.27 (2 pièces par unité, si non pourvu d'un cylindre de verrouillage)

Options de commande / Conseils techniques

Texte de la plaque d'étiquetage spécifique au client:

Gravure jusqu'à 40 caractères 90.029.00.00.00.00.00

41 à 300 caractères 90.029.10.05.00.00.00

les cylindres et l'électronique doivent être commandés séparément:

a) Cylindre de verrouillage 11.088.02.00.00.00.00 (mécatronique ; 1 pièce par unité)

b) Cylindre de verrouillage 06.249.12.00.00.00.00 (mécanique; 1 pièce par unité)

c) Cylindre de verrouillage 06.246.12.00.00.00.00 (1 pièce), 1 Polyboard 62.001.0V.03.00.03.44 (1 pièce par cylindre mécatronique), 1 tôle de fixation pour Polyboard 62.999.04.00.00.00.27 (1 pièce par unité)

Variantes

08.059.01.02.12.00.00 Mesure B = 221, Mesure H = 296, Rangée 1, Unités 2

08.059.01.05.12.00.00 Mesure B = 391, Mesure H = 296, Rangée 1, Unités 5

08.059.02.10.12.00.00 Mesure B = 391, Mesure H = 521, Rangée 2, Unités 10

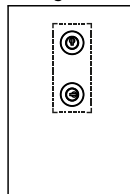
08.059.03.15.12.00.00 Mesure B = 391, Mesure H = 746, Rangée 3, Unités 15

08.059.03.24.12.00.00 Mesure B = 571, Mesure H = 746, Rangée 3, Unités 24

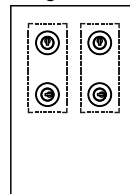
Autres variantes sur demande

Illustration schématique des variantes

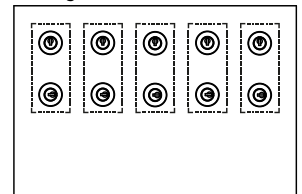
1 Rangée, 1 Unité



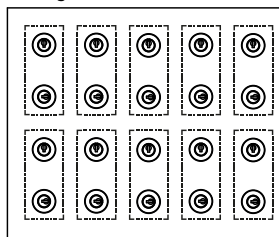
1 Rangée, 2 Unités



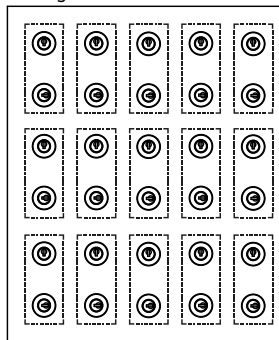
1 Rangée, 5 Unités



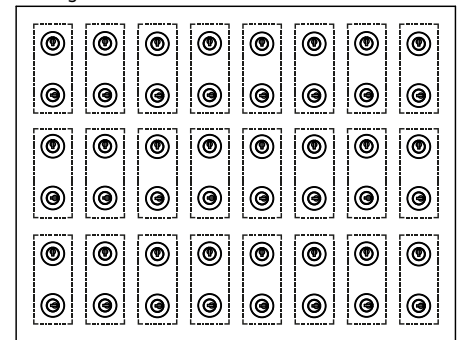
2 Rangées, 10 Unités



3 Rangées, 15 Unités



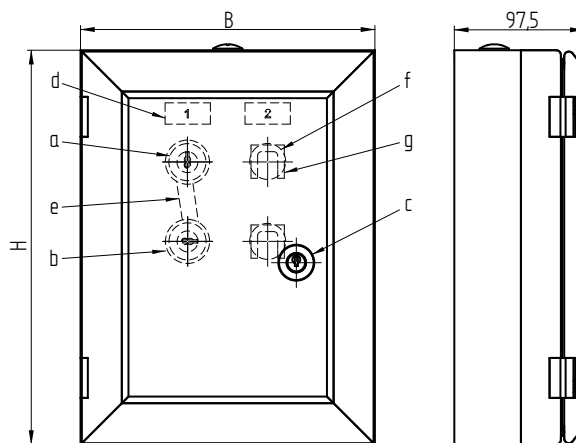
3 Rangées, 24 Unités



Depomat de clés couvercle avant remplissage alu

08.059.01.01.13.00.00

Mécatronique en haut, mécatronique en bas, unité 1, rangée 1



Utilisation

Permet la remise et la récupération contrôlées de clés

Rotation de fermeture /

Caractéristiques de fonctionnement

Le retrait de la clé sécurisée n'est possible qu'en remettant la propre clé. Celle-ci reste alors dans le dépôt de clés jusqu'à ce qu'elle soit remplacée par la clé retirée.

Pour les depomats comptant 1 ou 2 unités, les modules électroniques sont équipés de Powerpacks.

Pour les depomats comptant 5 unités ou plus, l'alimentation électrique peut être assurée par des transformateurs.

Exécution de base

Cadre et plaque avant aluminium, éloxé sans couleur,

Mesure B = 221, mesure H = 296

(La photo et le dessin correspondent à la variante avec 2 unités)

Matériel livré

1 Depomat de clés

d) Plaque d'étiquetage T08.050.052.AB (1 pièce par unité)

e) Tringle de depomat T09.150.021.00.99 (1 pièce par unité, uniquement si pourvu d'un cylindre de verrouillage)

f) Goujon aveugle pour cylindre mécatronique T09.580.004.AD (si non pourvu d'un cylindre de verrouillage)

g) Ressort d'arrêt T09.204.001.27 (2 pièces par unité, si non pourvu d'un cylindre de verrouillage)

Options de commande / Conseils techniques

Texte de la plaque d'étiquetage spécifique au client:

Gravure jusqu'à 40 caractères 90.029.00.00.00.00.00

41 à 300 caractères 90.029.10.05.00.00.00

les cylindres et l'électronique doivent être commandés séparément:

a) Cylindre de verrouillage 11.088.02.00.00.00.00 (mécatronique ; 1 pièce par unité)

b) Cylindre de verrouillage 11.088.02.00.00.00.00 (mécatronique ; 1 pièce par unité)

c) Cylindre de verrouillage 06.246.12.00.00.00.00 (1 pièce), 1 Polyboard 62.001.0V.03.00.03.44 (1 pièce par cylindre mécatronique), 1 tôle de fixation pour Polyboard 62.999.04.00.00.00.27 (1 pièce par unité)

Variantes

08.059.01.02.13.00.00 Mesure B = 221, Mesure H = 296, Rangée 1, Unités 2

08.059.01.05.13.00.00 Mesure B = 391, Mesure H = 296, Rangée 1, Unités 5

08.059.02.10.13.00.00 Mesure B = 391, Mesure H = 521, Rangée 2, Unités 10

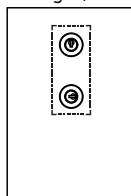
08.059.03.15.13.00.00 Mesure B = 391, Mesure H = 746, Rangée 3, Unités 15

08.059.03.24.13.00.00 Mesure B = 571, Mesure H = 746, Rangée 3, Unités 24

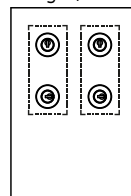
Autres variantes sur demande

Illustration schématique des variantes

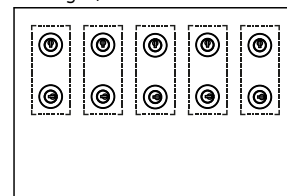
1 Rangée, 1 Unité



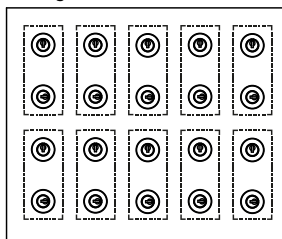
1 Rangée, 2 Unités



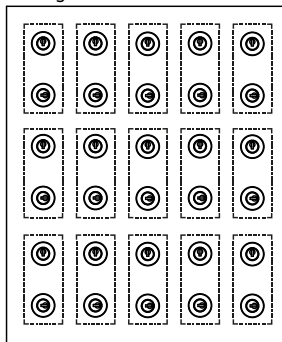
1 Rangée, 5 Unités



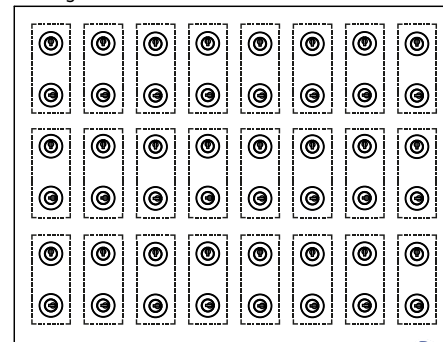
2 Rangées, 10 Unités



3 Rangées, 15 Unités



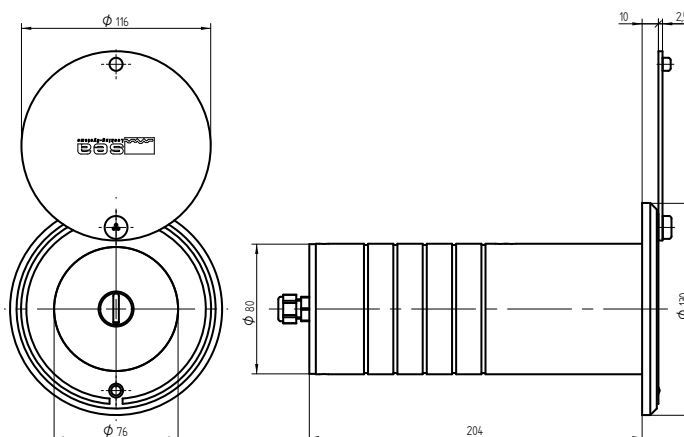
3 Rangées, 24 Unités



Coffre-fort tube

08.142.11.WW.00.01.27

sans surveillance de l'état



Utilisation

Pour un montage encastré (ME) dans la maçonnerie. Dépôt de clés robuste pour la conservation décentralisée d'une clé ou d'une card à l'extérieur des bâtiments.

Description

Le risque de perte de la clé par des utilisateurs tiers (pompiers, ouvriers, etc.) est réduit, car seule la clé affectée au système de dépôt peut être remise ou perdue (frais supplémentaires limités).

Exécution de base

Coffre-fort tube en acier, inoxydable

Matériel livré

- 1 coffre-fort tube avec cylindre et chauffage intégré
- 1 cylindre à entailler avec électronique de décision

Options de commande / Conseils techniques

L'électronique de décision doit être commandée séparément.

Propriétés



Variantes

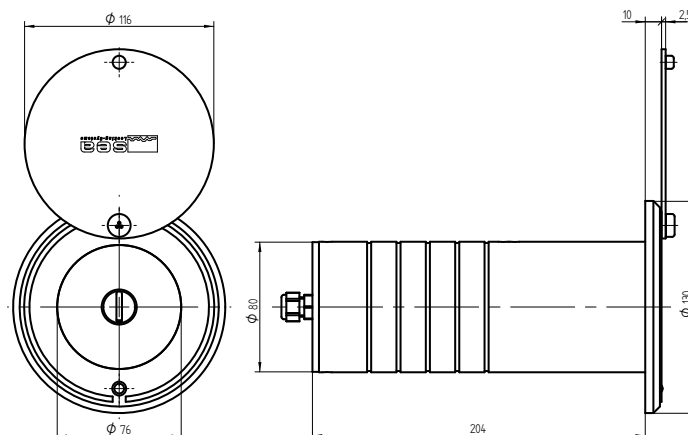
08.142.11. 00 .00.01.27	Profil de performance PUR
08.142.11. 02 .00.01.27	Profil de performance PLUS
08.142.11. 04 .00.01.27	Profil de performance BIG
08.142.11. 05 .00.01.27	Profil de performance BIG-AN

Autres variantes sur demande

Coffre-fort tube

08.142.11.WW.01.01.27

avec surveillance de l'état



Utilisation

Pour un montage encastré (ME) dans la maçonnerie. Dépôt de clés robuste pour la conservation décentralisée d'une clé ou d'une card à l'extérieur des bâtiments.

Description

Le risque de perte de la clé par des utilisateurs tiers (pompiers, ouvriers, etc.) est réduit, car seule la clé affectée au système de dépôt peut être remise ou perdue (frais supplémentaires limités).

Exécution de base

Coffre-fort tube en acier, inoxydable

Matériel livré

1 coffre-fort tube avec cylindre et chauffage intégré
1 cylindre à entailler avec électronique de décision

Options de commande / Conseils techniques

L'électronique de décision doit être commandée séparément.

Propriétés



Variantes

08.142.11. 00 .01.01.27	Profil de performance PUR
08.142.11. 02 .01.01.27	Profil de performance PLUS
08.142.11. 04 .01.01.27	Profil de performance BIG
08.142.11. 05 .01.01.27	Profil de performance BIG-AN

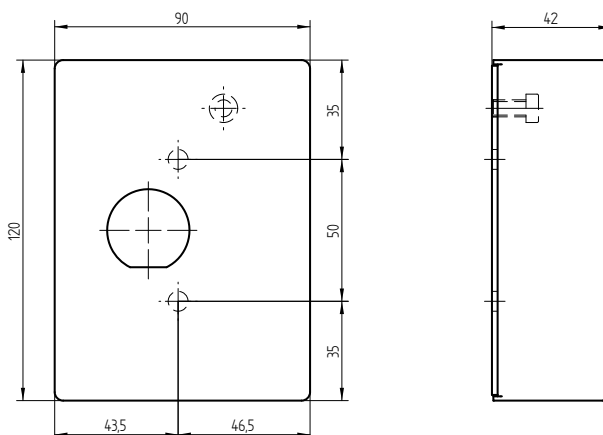
Autres variantes sur demande



Dépôt clés

08.140.02.00.00.00.27

boîtier AP, sans cylindre



Utilisation

Pour le montage en applique sur façade du bâtiment. Conservation sûre des clés importantes du bâtiment.

Rotation de fermeture / Caractéristiques de fonctionnement

Le risque de perte par des porteurs de clés tiers (pompiers, artisans, etc.) est annulé car seule la clé de dépôt peut être remise ou perdue (pas de conséquences importantes).

Exécution de base

Boîte à clés acier, inox Charnière droite

Matériel livré

1 boîte à clé en applique

Options de commande / Conseils techniques

les cylindres et l'électronique doivent être commandé séparément:

1 cylindre de verrouillage 11.249.11.00.00.01.00

1 Polyboard 62.001.0V.00.01.00.44

1 batterie lithium Power-Pack 62.999.00.02.00.00.99

Propriétés



Variantes

08.140.02.00.00.01.27 Charnière gauche

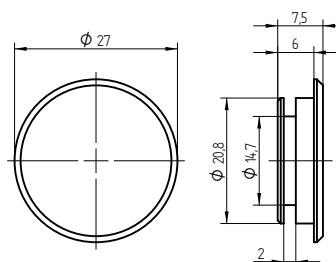
Autres variantes sur demande



Goujon aveugle

T09.580.002.AD

pour cylindre mécanique



Utilisation

Pour depomat, pour cylindre mécanique

Exécution de base

Goujon aveugle en aluminium, anodisé naturel

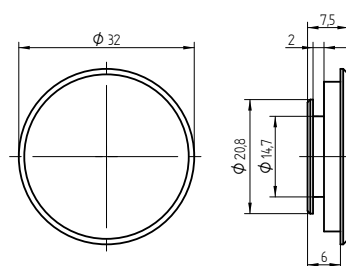
Matériel livré

1 goujon aveugle

Goujon aveugle

T09.580.004.AD

pour cylindre mécatronique



Utilisation

Pour depomat, pour cylindre mécatronique

Exécution de base

Goujon aveugle aluminium, anodisé naturel

Matériel livré

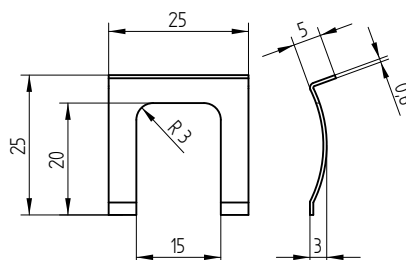
1 goujon aveugle



Ressort de sécurité

T09.204.001.27

pour goujon aveugle



Utilisation

Pour goujon aveugle, pour cylindres mécaniques et mécatroniques

Exécution de base

Ressort d'arrêt en acier, inoxydable

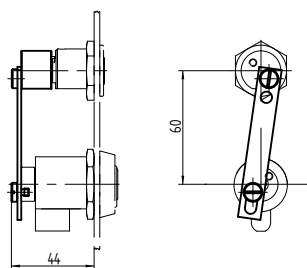
Matériel livré

1 ressort de sécurité

Tringle de depomat

T09.150.031.00.99

mécanique-mécatronique / mécatronique-mécanique



Utilisation

Pour depomat, pour modèle mécanique-mécatronique et mécatronique-mécanique

Exécution de base

Entraîneur, vis de fixation et verrou d'arrêt en laiton, nickelé

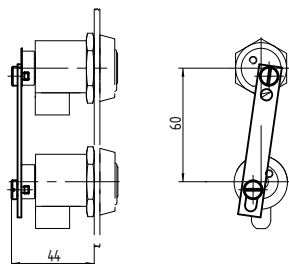
Matériel livré

1 tringle de depomat complet

Tringle de depomat

T09.150.021.00.99

mécatronique-mécatronique



Utilisation

Pour depomat, pour modèle mécatronique-mécatronique

Exécution de base

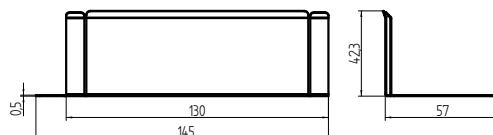
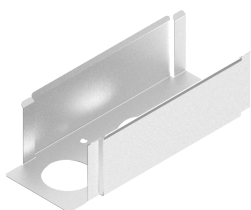
Vis de fixation et verrou d'arrêt en laiton, nickelé

Matériel livré

1 tringle de depomat complet

Support de fixation pour polyboard double

62.999.04.00.00.00.27



Utilisation

Pour depomat, pour modèles avec cylindre mécatronique

Exécution de base

Tôle de fixation en acier, inoxydable

Matériel livré

1 support de fixation



