



Medien

Inhaltsverzeichnis

SortimentsübersichtSeite 4
ProduktbeschreibungSeite 5
PlanungshinweiseSeite 6
Active Safety – aktiver KopierschutzSeite 7
ArtikelnummernschlüsselSeite 8
Easy-SchlüsselSeite 11
Easy-RFID SchlüsselSeite 13
RFID SchlüsselSeite 15
Easy-ClipSeite 17
Easy-CardSeite 19
Medien, ZubehörSeite 20
Formular MediensegmentierungSeite 21



Sortimentsübersicht

Ein programmierbarer Transponder im Benutzermedium enthält alle elektronischen Daten, welche es dem Benutzer erlauben, sich frei innerhalb einer Organisation zu bewegen.

Durch das Präsentieren des Mediums an einer Schliesskomponente erhält der Benutzer Zutritt, sofern er diese Freigabe besitzt. Am Kopiergerät oder am Zeiterfassungssystem weist er sich mit dem Medium aus oder bezahlt bequem und bargeldlos seine Konsumation am Verpflegungsautomaten. Die Einsatzmöglichkeiten mit nur einem Identifikationsmedium sind riesig und es gibt fast keine Anwendungsgrenzen.

Unsere Lösungen



Easy-Schlüssel (Advant / Prime Technologie)

Für die Verwendung bei mechanischen, kontaktbehafteten und berührungslosen Komponenten, sowie Anwendungen.



Basic Clip (Advant / Prime Technologie)

Zum Bedienen von berührungslosen Komponenten und Anwendungen.



Card (Advant / Prime Technologie)

Zum Bedienen von berührungslosen Komponenten und Anwendungen.



RFID Schlüssel (Advant / Prime / DESFire Technologie)

Für die Verwendung bei mechanischen und berührungslosen Komponenten und Anwendungen.



Design Clip (Advant / Prime Technologie)

Zum Bedienen von berührungslosen Komponenten und Anwendungen.

Ihr Nutzen

Alles aus einer Hand!

SEA segmentiert und beschriftet die Benutzermedien nach ihren Vorgaben.

Print2Web

Scannen Sie den QR-Code mit Ihrem Smartphone und Sie erhalten ergänzende Informationen.



Produktbeschreibung

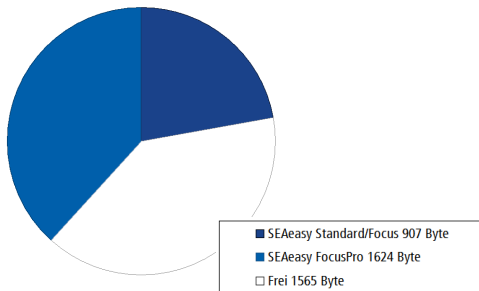
SEA arbeitet generell mit passiven Benutzermedien. Das heisst, die Medien besitzen keine eigene Energiequelle, sondern werden beim Vorhalten an einer Schliesskomponente mit der nötigen Energie versorgt. Alle SEA-Benutzermedien ab der Generation SEAEasy haben gemeinsam, dass ein Speicherchip mit einer Grösse von 4 kB (4096 Byte) eingesetzt wird und somit genügend freier Speicher vorhanden ist, um die unterschiedlichsten Anwendungen abzudecken. Schlüssel der Generation SEAvision arbeiten mit einem 1KB (1024 Byte) RFID-Chip.

RFID Transpondertypen

Es werden die folgenden unterschiedlichen Transponder-Chips eingesetzt:

- **Legic ATC – Advant Transponder Chip** von Legic®
Medien mit diesem Chip werden dort eingesetzt, wo die Schliesskomponenten und die weiteren Anwendungen mit der Technologie Legic Advant betrieben werden.
- **Legic CTC – Cross Standard Transponder Chip** von Legic®
Dieser Transponder verbindet die beiden Technologien Legic Prime und Legic Advant. 1 kB (1024 Byte) sind für die Prime-Technologie und 3 kB (3072 Byte) sind für die Advant-Technologie reserviert. Somit schlägt dieses Medium die Brücke zwischen den beiden Generationen und ist ideal in der Übergangsphase oder als universell einsetzbares Medium.
- **MIFARE DESFire** – Transponder aus dem Hause NXP Semiconductors.
Auf Wunsch können die RFID-Schlüssel mit diesem Transponder-Typ ausgestattet werden.
- **Legic MIM 1024** – Prime Transponder Chip von Legic®
Schlüssel mit diesem Chip werden da eingesetzt, wo die Schliesskomponenten und die weiteren Anwendungen mit der Technologie Prime betrieben werden.
- **One-Wire** – Eindraht-Bus
Technologie für kontaktbehafete Anwendungen mit sehr schneller Datenübertragung und somit sehr kurzen Zutrittszeiten.




Verwendung des Speichers (Standardsegmentierung eines ATC-Mediums)



Unter Segmentierung versteht man die Unterteilung des benutzten Speicherraums in einzelne Teilbereiche. So werden bei den SEAEasy Benutzermedien zwei Segmente standardmässig zugewiesen. Über das restliche Segment kann der Anwender frei verfügen und dies z.B. für Zeiterfassung, Getränkeautomaten, etc. verwenden. Weitere Infos dazu finden Sie im Mediensegmentierungsformular am Ende dieser Broschüre.



Unterschiede Schlüssel-Typen

Schlüsseltyp	Mechanik	Kontaktbehaftet	Kontaktlos
 Easy-Schlüssel	SEA-2/SEA-3	Schlüsselprint	Legic Prime Legic Advant
 Easy-RFID Schlüssel	SEA-2/SEA-3	-	Legic Prime Legic Advant
 RFID Schlüssel	SEA-2/SEA-3	-	Legic Prime Legic Advant Mifare DESfire

Planungshinweise

Die Medien können auf die Bedürfnisse und Anforderungen der Schliessanlage und der weiteren integrierten Systeme angepasst werden. Hierfür benötigen wir bereits bei der Bestellung die folgenden Angaben:

- Erscheinung – welche Informationen sollen auf den Medien ersichtlich sein?
- Segmentierung – welche Segmente sollen auf dem Medientransponder hinterlegt werden?

Diese Fragen werden im Formular Mediensegmentierung (siehe Broschürenende) aufgegriffen und die möglichen Varianten abgebildet.



Wenn mit der Bestellung der Medien kein ausgefülltes Mediensegmentierungsformular eingereicht wird, werden Ihnen die Medien im SEA-Standard (siehe Beschrieb "Grundausführung" beim jeweiligen Produkt) ausgeliefert.

Technische Daten Schlüssel

Einsatzort:	Innen- und Aussenbereich (Planungshinweise beachten)
Luftfeuchtigkeit:	bis 90%, nicht kondensierend
Umweltbedingungen:	In Standardausführung nicht geeignet in korrosiver Umgebung (z.B. Hallenbäder)
Lebensdauer:	mindestens 100'000 Zyklen
Schliess-Systeme:	SEA-2, SEA-3
Färbungen:	Standard: Neusilber blank Optional: Beschichtung für erhöhten Verschleisschutz - chemisch vernickelt
Farbe Modulreide:	Standard: Ultramarinblau Optional: Silbergrau, Rubinrot, Himmelblau, Tiefschwarz, Minzgrün, Grünbraun, Rabsgelb, Blutorange, Purpurviolett
Kopierschutz (AS):	Active Safety optional erhältlich
Technologie:	Legic Prime, Legic Advant & Mifare DESfire

Technische Daten Clips & Cards

Einsatzort:	Innen- und Aussenbereich
Luftfeuchtigkeit:	bis 100%, wasserdichtes Gehäuse
Umweltbedingungen:	geeignet in korrosiver Umgebung (z.B. Hallenbäder)
Lebensdauer:	unbegrenzt
Färbungen Clip:	Standard: Schwarz mit & ohne SEA-Logo
Färbungen Card:	Standard: Weiss mit & ohne SEA-Logo Optional: nach Kundenwunsch
Material Clip:	ABS Novodur Kunststoff
Material Card:	Laminierte Mehrschichtkarte aus PVC
Technologie:	Legic Prime, Legic Advant & Mifare DESfire

Active Safety – aktiver Kopierschutz für mechanische Schliessanlagen

Active Safety schützt vor illegalen Schlüsselkopien. Dies gilt im Besonderen für Kopien aus dem 3D-Drucker und selbstredend für alle anderen gängigen Kopierverfahren. Der aktive Kopierschutz ist optional für die gesamte Schliessanlage oder auch nur punktuell, z.B. zum Schutz der Aussenhülle, einsetzbar.

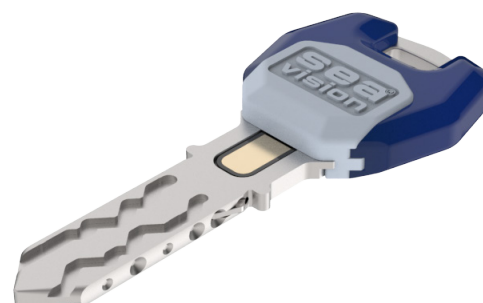
Gut zu Wissen

- Active Safety ist patentrechtlich geschützt
- Der Kopierschutz wird beim Zylinder auf allen Seiten integriert
- Zylinder und Schlüssel erfüllen die EN-1303:2005 (höchste Klasse)
- Prüfungen wie z.B. Umwelt- und Anwendungstest wurden erfolgreich durchgeführt
- Der Zylinder wird mit "AS" beschriftet
- Der Schlüssel ist erkennbar an den eingelassenen AS-Elementen

Bei den Schlüsseln

Ein Schlüssel mit integriertem AS erhält an der mittleren "UUU-Stelle" eine "1".
Folgende Schlüssel sind mit Active Safety erhältlich:

Artikelnummer mechatronische Schlüssel	
51.012.0V.0W.02.0Y.ZZ	Easy-Schlüssel SEA-2
51.013.0V.0W.02.0Y.ZZ	Easy-Schlüssel SEA-3
51.412.0V.0W.02.0Y.ZZ	Easy-RFID Schlüssel SEA-2
51.413.0V.0W.02.0Y.ZZ	Easy-RFID Schlüssel SEA-3
51.312.0V.0W.02.0Y.ZZ	RFID Schlüssel SEA-2
51.313.0V.0W.02.0Y.ZZ	RFID Schlüssel SEA-3
11.012.VV.00.00.0Y.ZZ	Vision-Schlüssel SEA-2
11.013.VV.00.00.0Y.ZZ	Vision-Schlüssel SEA-3



5 1

U U U

Mediumtyp Schlüssel

0 0 2

Easy-Schlüssel in SEA-2



0 0 3

Easy-Schlüssel in SEA-3

3 0 2

RFID Schlüssel in SEA-2



3 0 3

RFID Schlüssel in SEA-3

4 0 2

Easy-RFID Schlüssel in SEA-2



4 0 3

Easy-RFID Schlüssel SEA-3

U 1 U

mit Active Safety (AS)



0 2

Legic Advant Single (ATC)



0 3

Legic Advant Dual (CTC)



1 4

Mifare DESFire EV2



V V

Technologie / RFID Chip

0 1

Standard

0 2

Focus

0 3

keine Philosophie

0 5

Focus Pro

W W

Philosophie



U U U

Mediumtyp Clip

1 0 0

Easy-Clip Basic



1 0 1

Easy-Clip Design



Mediumtyp Card



2 0 0

Easy-Card



Der Artikelnummerschlüssel bezieht sich auf SEAEasy Produkte. Artikelnummern aus der Generation SEAvision siehe Produktseiten.



XX		YY		ZZ	
Speichergrösse		Reidenfarbe		Färbung	
0 2 4096 Byte		0 0 Ultramarinblau		2 7 Blank	
0 3 8192 Byte		0 1 Silbergrau		6 4 Chemisch vernickelt	
		0 2 Rubinrot			
		0 3 Himmelblau			
		0 4 Tiefschwarz			
		0 5 Minzgrün			
		0 6 Grünbraun		4 4 Schwarz	
		0 7 Rapsgebl			
		0 8 Blutorange			
		0 9 Purpurviolett			
		Layout			
		0 0 Standard			
		0 1 Kundenspezifisch			

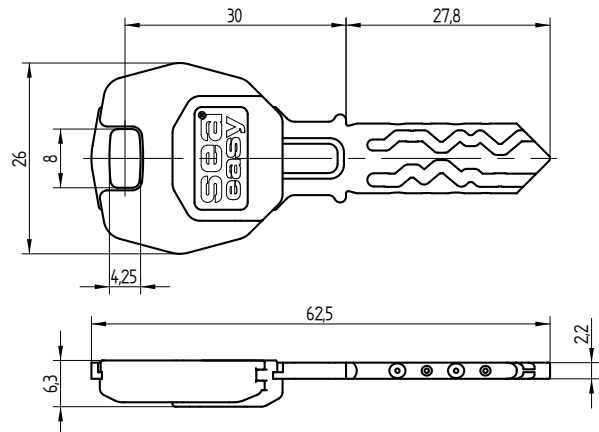
Wir weisen Sie darauf hin, dass nicht jede Kombination möglich bzw. sinnvoll ist, sowie die obige Darstellung nicht abschliessend ist.



Easy-Schlüssel SEA-2

51.0U2.02.0W.02.0Y.ZZ

Legic Advant Single (ATC) 4096



Verwendung

Für die Bedienung von mechanischen und kontaktbehafteten Zylindern sowie berührungslosen, elektronischen SEA-Komponenten

Detailbeschreibung

Mit dem intelligenten Schlüssel können alle SEA-Produkte bedient werden. Er ist somit DAS universelle SEA-Medium und gewährt einen hohen Investitionsschutz. So ist zu jedem Zeitpunkt sichergestellt, dass das Produkt eingesetzt werden kann, welches die Anforderungen am Besten erfüllt, ohne die Benutzermedien austauschen zu müssen. Der Transponder (4kB) kann neben dem benötigten Zutrittssegment mit diversen weiteren Segmenten beschrieben werden. Es ist genügend Speicherplatz für die unterschiedlichsten Anforderungen vorhanden.

Systeme / Planungscode



Grundausführung

Schlüssel Neusilber, blank
Chipreide Kunststoff, silbergrau
Modulreide Kunststoff, diverse Farben
Rückseite: Gravierung von Plan-Nr., MC, mech. Bez.

Färbungen	Code ZZ	Standard	Optional
blank	27	✓	
chemisch vernickelt	64		✓

Lieferumfang

1 Easy-Schlüssel SEA-2

Bestelloption / technische Hinweise

Das Formular Mediensegmentierung muss ausgefüllt werden (siehe Broschürenende).

Technologien



Philosophien / Leistungsprofile



Eigenschaften



Baugleiche Ausführungen

51.0U2.03.0W.02.0Y.ZZ Legic Advant Dual (CTC) 4096

Varianten

51.012.0V.0W.02.0Y.ZZ	Mit Active Safety (AS)
51.0U2.0V.01.02.0Y.ZZ	Philosophie Standard
51.0U2.0V.02.02.0Y.ZZ	Philosophie Focus
51.0U2.0V.05.02.0Y.ZZ	Philosophie Focus Pro
51.0U2.0V.0W.02.00.ZZ	Modulreide Ultramarinblau RAL 5002
51.0U2.0V.0W.02.01.ZZ	Modulreide Silbergrau RAL 7001
51.0U2.0V.0W.02.02.ZZ	Modulreide Rubinrot RAL 3003
51.0U2.0V.0W.02.03.ZZ	Modulreide Himmelblau RAL 5015
51.0U2.0V.0W.02.04.ZZ	Modulreide Tiefschwarz RAL 9005
51.0U2.0V.0W.02.05.ZZ	Modulreide Minzgrün RAL 6029
51.0U2.0V.0W.02.06.ZZ	Modulreide Grünbraun RAL 8000
51.0U2.0V.0W.02.07.ZZ	Modulreide Rapsgelb RAL 1021
51.0U2.0V.0W.02.08.ZZ	Modulreide Blutorange RAL 2002
51.0U2.0V.0W.02.09.ZZ	Modulreide Purpurviolett RAL 4007

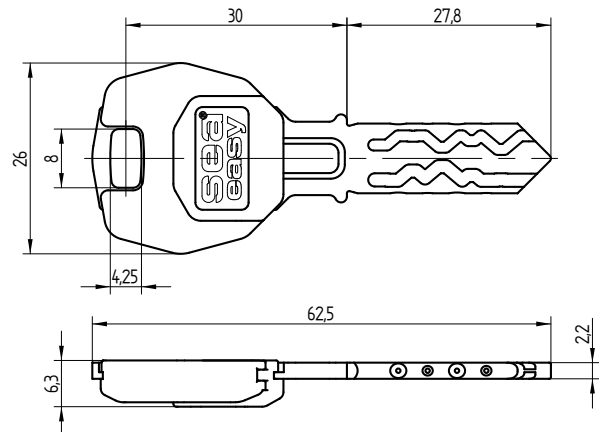
Weitere Varianten auf Anfrage



Easy-Schlüssel SEA-3

51.0U3.02.0W.02.0Y.ZZ

Legic Advant Single (ATC) 4096



Verwendung

Für die Bedienung von mechanischen und kontaktbehafteten Zylindern sowie berührungslosen, elektronischen SEA-Komponenten

Detailbeschreibung

Mit dem intelligenten Schlüssel können alle SEA-Produkte bedient werden. Er ist somit DAS universelle SEA-Medium und gewährt einen hohen Investitionsschutz. So ist zu jedem Zeitpunkt sichergestellt, dass das Produkt eingesetzt werden kann, welches die Anforderungen am Besten erfüllt, ohne die Benutzermedien austauschen zu müssen. Der Transponder (4kB) kann neben dem benötigten Zutrittssegment mit diversen weiteren Segmenten beschrieben werden. Es ist genügend Speicherplatz für die unterschiedlichsten Anforderungen vorhanden.

Systeme / Planungscode



Grundauführung

Schlüssel Neusilber, blank
Chipreide Kunststoff, silbergrau
Modulreide Kunststoff, diverse Farben
Rückseite: Gravierung von Plan-Nr., MC, mech. Bez.

Färbungen	Code ZZ	Standard	Optional
blank	27	✓	
chemisch vernickelt	64		✓

Lieferumfang

1 Easy-Schlüssel SEA-3

Bestelloption / technische Hinweise

Das Formular Mediensegmentierung muss ausgefüllt werden (siehe Broschürenende).

Technologien



Philosophien / Leistungsprofile



Eigenschaften



Baugleiche Ausführungen

51.0U3.03.0W.02.0Y.ZZ Legic Advant Dual (CTC) 4096

Varianten

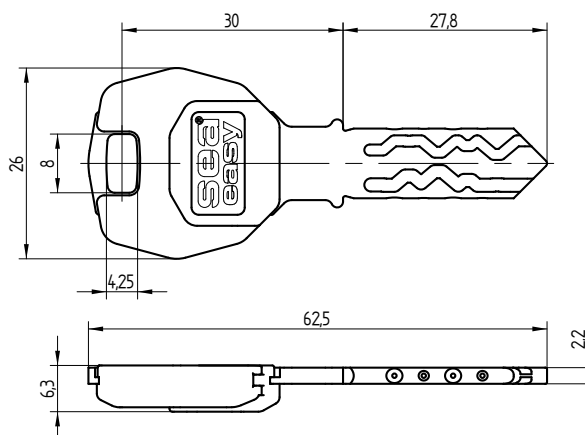
51.013.0V.0W.02.0Y.ZZ	Mit Active Safety (AS)
51.0U3.0V.01.02.0Y.ZZ	Philosophie Standard
51.0U3.0V.02.02.0Y.ZZ	Philosophie Focus
51.0U3.0V.05.02.0Y.ZZ	Philosophie Focus Pro
51.0U3.0V.0W.02.00.ZZ	Modulreide Ultramarinblau RAL 5002
51.0U3.0V.0W.02.01.ZZ	Modulreide Silbergrau RAL 7001
51.0U3.0V.0W.02.02.ZZ	Modulreide Rubinrot RAL 3003
51.0U3.0V.0W.02.03.ZZ	Modulreide Himmelblau RAL 5015
51.0U3.0V.0W.02.04.ZZ	Modulreide Tiefschwarz RAL 9005
51.0U3.0V.0W.02.05.ZZ	Modulreide Minzgrün RAL 6029
51.0U3.0V.0W.02.06.ZZ	Modulreide Grünbraun RAL 8000
51.0U3.0V.0W.02.07.ZZ	Modulreide Rapsgeilb RAL 1021
51.0U3.0V.0W.02.08.ZZ	Modulreide Blutorange RAL 2002
51.0U3.0V.0W.02.09.ZZ	Modulreide Purpurviolett RAL 4007

Weitere Varianten auf Anfrage

Easy-RFID Schlüssel SEA-2

51.4U2.02.0W.02.0Y.ZZ

Legic Advant Single (ATC) 4096



Verwendung

Für die Bedienung von mechanischen Zylindern sowie berührungslosen, elektronischen SEA-Komponenten

Detailbeschreibung

Mit dem intelligenten Schlüssel können alle mechanischen Zylinder und elektronischen Komponenten von SEA bedient werden. Das heisst, er kann überall dort eingesetzt werden, wo keine kontaktbehafteten Zylinder verbaut werden. Der Transponder (4kB) kann neben dem benötigten Zutrittssegment mit diversen, weiteren Segmenten beschrieben werden. Es ist genügend Speicherplatz für die unterschiedlichsten Anforderungen vorhanden.

Systeme / Planungscode



Grundausführung

Schlüssel Neusilber, blank
Chipreide Kunststoff, silbergrau
Modulreide Kunststoff, diverse Farben
Rückseite: Gravierung von Plan-Nr., MC, mech. Bez.

Färbungen	Code ZZ	Standard	Optional
blank	27	✓	
chemisch vernickelt	64		✓

Lieferumfang

1 Easy-RFID Schlüssel SEA-2

Bestelloption / technische Hinweise

Das Formular Mediensegmentierung muss ausgefüllt werden (siehe Broschürenende).

Technologien



Philosophien / Leistungsprofile



Eigenschaften



Baugleiche Ausführungen

51.402.03.0W.02.0Y.ZZ Legic Advant Dual (CTC) 4096

Varianten

51.412.0V.0W.02.0Y.ZZ	Mit Active Safety (AS)
51.4U2.0V.01.02.0Y.ZZ	Philosophie Standard
51.4U2.0V.02.02.0Y.ZZ	Philosophie Focus
51.4U2.0V.05.02.0Y.ZZ	Philosophie Focus Pro
51.4U2.0V.0W.02.00.ZZ	Modulreide Ultramarinblau RAL 5002
51.4U2.0V.0W.02.01.ZZ	Modulreide Silbergrau RAL 7001
51.4U2.0V.0W.02.02.ZZ	Modulreide Rubinrot RAL 3003
51.4U2.0V.0W.02.03.ZZ	Modulreide Himmelblau RAL 5015
51.4U2.0V.0W.02.04.ZZ	Modulreide Tiefschwarz RAL 9005
51.4U2.0V.0W.02.05.ZZ	Modulreide Minzgrün RAL 6029
51.4U2.0V.0W.02.06.ZZ	Modulreide Grünbraun RAL 8000
51.4U2.0V.0W.02.07.ZZ	Modulreide Rapsgelb RAL 1021
51.4U2.0V.0W.02.08.ZZ	Modulreide Blutorange RAL 2002
51.4U2.0V.0W.02.09.ZZ	Modulreide Purpurviolett RAL 4007

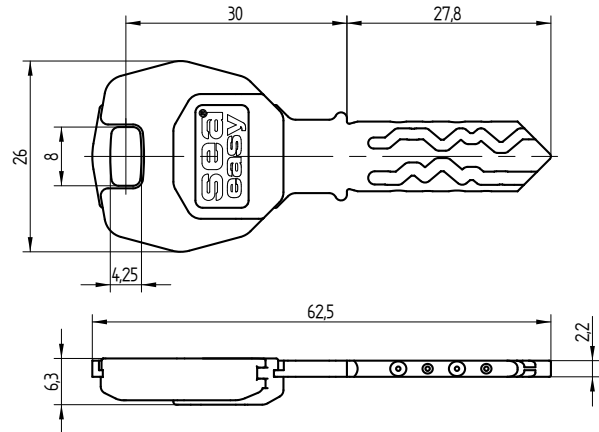
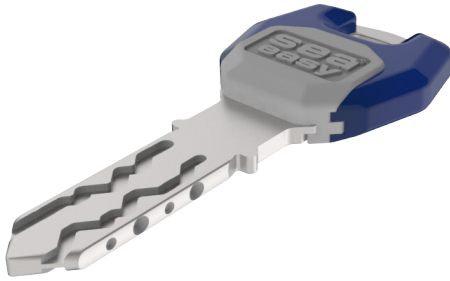
Weitere Varianten auf Anfrage



Easy-RFID Schlüssel SEA-3

51.4U3.02.0W.02.0Y.ZZ

Legic Advant Single (ATC) 4096



Verwendung

Für die Bedienung von mechanischen Zylindern sowie berührungslosen, elektronischen SEA-Komponenten

Detailbeschreibung

Mit dem intelligenten Schlüssel können alle mechanischen Zylinder und elektronischen Komponenten von SEA bedient werden. Das heisst, er kann überall dort eingesetzt werden, wo keine kontaktbehafteten Zylinder verbaut werden. Der Transponder (4kB) kann neben dem benötigten Zutrittssegment mit diversen, weiteren Segmenten beschrieben werden. Es ist genügend Speicherplatz für die unterschiedlichsten Anforderungen vorhanden.

Systeme / Planungscode



Grundauführung

Schlüssel Neusilber, blank
Chipreide Kunststoff, silbergrau
Modulreide Kunststoff, diverse Farben
Rückseite: Gravierung von Plan-Nr., MC, mech. Bez.

Färbungen	Code ZZ	Standard	Optional
blank	27	✓	
chemisch vernickelt	64		✓

Lieferumfang

1 Easy-RFID Schlüssel SEA-3

Bestelloption / technische Hinweise

Das Formular Mediensegmentierung muss ausgefüllt werden (siehe Broschürenende).

Technologien



Philosophien / Leistungsprofile



Eigenschaften



Baugleiche Ausführungen

51.4U3.03.0W.02.0Y.ZZ Legic Advant Dual (CTC) 4096

Varianten

51.413.0V.0W.02.0Y.ZZ	Mit Active Safety (AS)
51.4U3.0V.01.02.0Y.ZZ	Philosophie Standard
51.4U3.0V.02.02.0Y.ZZ	Philosophie Focus
51.4U3.0V.05.02.0Y.ZZ	Philosophie Focus Pro
51.4U3.0V.0W.02.00.ZZ	Modulreide Ultramarinblau RAL 5002
51.4U3.0V.0W.02.01.ZZ	Modulreide Silbergrau RAL 7001
51.4U3.0V.0W.02.02.ZZ	Modulreide Rubinrot RAL 3003
51.4U3.0V.0W.02.03.ZZ	Modulreide Himmelblau RAL 5015
51.4U3.0V.0W.02.04.ZZ	Modulreide Tiefschwarz RAL 9005
51.4U3.0V.0W.02.05.ZZ	Modulreide Minzgrün RAL 6029
51.4U3.0V.0W.02.06.ZZ	Modulreide Grünbraun RAL 8000
51.4U3.0V.0W.02.07.ZZ	Modulreide Rapsgeilb RAL 1021
51.4U3.0V.0W.02.08.ZZ	Modulreide Blutorange RAL 2002
51.4U3.0V.0W.02.09.ZZ	Modulreide Purpurviolett RAL 4007

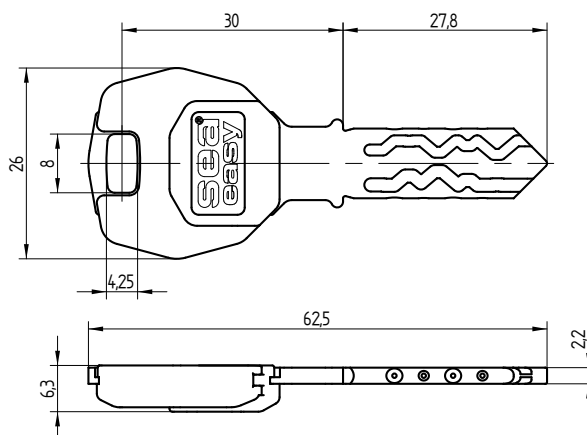
Weitere Varianten auf Anfrage



RFID Schlüssel SEA-2

51.3U2.02.03.02.0Y.ZZ

Legic Advant Single (ATC) 4096



Verwendung

Für die Bedienung von mechanischen Zylindern sowie berührungslosen, elektronischen Komponenten

Detailbeschreibung

Mit dem intelligenten Schlüssel können alle mechanischen Zylinder von SEA und elektronischen Komponenten von Drittherstellern bedient werden. Das heisst, er kann überall dort eingesetzt werden, wo eine elektronische Schliessanlage von einem beliebigen Hersteller in Verbindung mit mechanischen Zylindern von SEA (als Interventionszylinder) verbaut werden. Der Transponder kann mit den benötigten Segmenten beschrieben werden. Es ist genügend Speicherplatz für die unterschiedlichsten Anforderungen vorhanden.

Systeme / Planungscode



Grundausführung

Schlüssel Neusilber, blank
Chipreide Kunststoff, silbergrau
Modulreide Kunststoff, diverse Farben
Rückseite: Gravierung von Plan-Nr., mech. Bez., Fortlaufende Nr.

Färbungen	Code ZZ	Standard	Optional
blank	27	✓	
chemisch vernickelt	64		✓

Lieferumfang

1 RFID Schlüssel SEA-2

Bestelloption / technische Hinweise

Die Programmierung des RFID Transponders muss grundsätzlich durch den Hersteller der elektronischen Komponenten erfolgen. Der Schlüssel kann je nach Technologie nur auf der Reidenseite gelesen werden. Das Antennenfeld der elektronischen Komponente muss durch den Hersteller auf den RFID Schlüssel abgeglichen werden. Das Formular Mediensegmentierung muss ausgefüllt werden (siehe Broschürenende).

Technologien



Eigenschaften



Baugleiche Ausführungen

51.3U2.14.04.XX.0Y.ZZ Mifare DESfire Single 4096

Varianten

51.312.VV.03.XX.0Y.ZZ	Mit Active Safety (AS)
51.3U2.VV.03.XX.00.ZZ	Modulreide Ultramarinblau RAL 5002
51.3U2.VV.03.XX.01.ZZ	Modulreide Silbergrau RAL 7001
51.3U2.VV.03.XX.02.ZZ	Modulreide Rubinrot RAL 3003
51.3U2.VV.03.XX.03.ZZ	Modulreide Himmelblau RAL 5015
51.3U2.VV.03.XX.04.ZZ	Modulreide Tiefschwarz RAL 9005
51.3U2.VV.03.XX.05.ZZ	Modulreide Minzgrün RAL 6029
51.3U2.VV.03.XX.06.ZZ	Modulreide Grünbraun RAL 8000
51.3U2.VV.03.XX.07.ZZ	Modulreide Rapsgelb RAL 1021
51.3U2.VV.03.XX.08.ZZ	Modulreide Blutorange RAL 2002
51.3U2.VV.03.XX.09.ZZ	Modulreide Purpurviolett RAL 4007

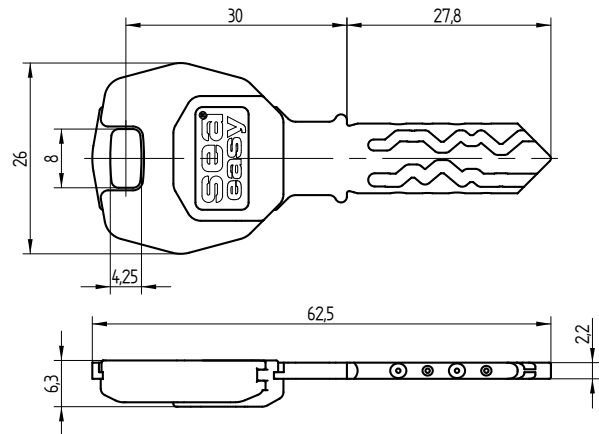
Weitere Varianten auf Anfrage



RFID Schlüssel SEA-3

51.3U3.02.03.02.0Y.ZZ

Legic Advant Single (ATC) 4096



Verwendung

Für die Bedienung von mechanischen Zylindern sowie berührungslosen, elektronischen Komponenten

Detailbeschreibung

Mit dem intelligenten Schlüssel können alle mechanischen Zylinder von SEA und elektronischen Komponenten von Drittherstellern bedient werden. Das heisst, er kann überall dort eingesetzt werden, wo eine elektronische Schliessanlage von einem beliebigen Hersteller in Verbindung mit mechanischen Zylindern von SEA (als Interventionszylinder) verbaut werden. Der Transponder kann mit den benötigten Segmenten beschrieben werden. Es ist genügend Speicherplatz für die unterschiedlichsten Anforderungen vorhanden.

Systeme / Planungscode



Grundauführung

Schlüssel Neusilber, blank
Chipreide Kunststoff, silbergrau
Modulreide Kunststoff, diverse Farben
Rückseite: Gravierung von Plan-Nr., mech. Bez., Fortlaufende Nr.

Färbungen	Code ZZ	Standard	Optional
blank	27	✓	
chemisch vernickelt	64		✓

Lieferumfang

1 RFID Schlüssel in SEA-3

Bestelloption / technische Hinweise

Die Programmierung des RFID Transponders muss grundsätzlich durch den Hersteller der elektronischen Komponenten erfolgen. Der Schlüssel kann je nach Technologie nur auf der Reidenseite gelesen werden. Das Antennenfeld der elektronischen Komponente muss durch den Hersteller auf den RFID Schlüssel abgeglichen werden. Das Formular Mediensegmentierung muss ausgefüllt werden (siehe Broschürenende).

Technologien



Eigenschaften



Baugleiche Ausführungen

51.3U3.14.04.XX.0Y.ZZ Mifare DESfire Single 8192

Varianten

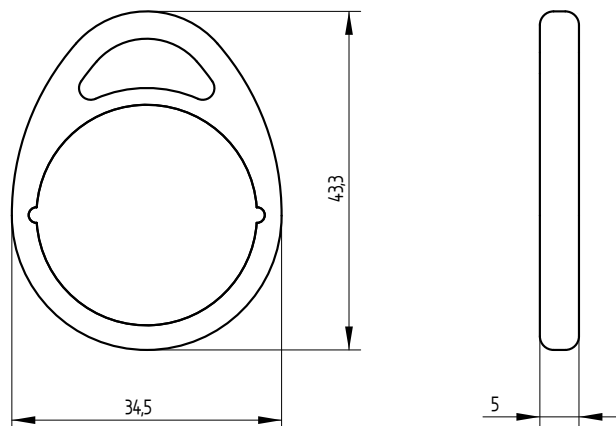
51.313.VV.03.XX.0Y.ZZ	Mit Active Safety (AS)
51.3U3.VV.03.XX.00.ZZ	Modulreide Ultramarinblau RAL 5002
51.3U3.VV.03.XX.01.ZZ	Modulreide Silbergrau RAL 7001
51.3U3.VV.03.XX.02.ZZ	Modulreide Rubinrot RAL 3003
51.3U3.VV.03.XX.03.ZZ	Modulreide Himmelblau RAL 5015
51.3U3.VV.03.XX.04.ZZ	Modulreide Tiefschwarz RAL 9005
51.3U3.VV.03.XX.05.ZZ	Modulreide Minzgrün RAL 6029
51.3U3.VV.03.XX.06.ZZ	Modulreide Grünbraun RAL 8000
51.3U3.VV.03.XX.07.ZZ	Modulreide Rapsgelb RAL 1021
51.3U3.VV.03.XX.08.ZZ	Modulreide Blutorange RAL 2002
51.3U3.VV.03.XX.09.ZZ	Modulreide Purpurviolett RAL 4007

Weitere Varianten auf Anfrage

Easy-Clip Basic

51.100.02.0W.02.00.44

Legic Advant Single (ATC) 4096



Verwendung

Für die Bedienung von allen berührungslosen, elektronischen SEA-Komponenten

Detailbeschreibung

Der Transponder (4kB) kann neben dem benötigten Zutrittssegment mit diversen weiteren Segmenten beschrieben werden. Es ist genügend Speicherplatz für die unterschiedlichsten Anforderungen vorhanden.

Grundausrüstung

Clip Kunststoff, schwarz
Vorderseite: SEAeasy Aufdruck
Rückseite: Gravierung von Plan-Nr., MC

Lieferumfang

1 Easy-Clip Basic

Bestelloption / technische Hinweise

Das Formular Mediensegmentierung muss ausgefüllt werden (siehe Broschürenende).

Technologien



Philosophien / Leistungsprofile



Eigenschaften



Baugleiche Ausführungen

51.100.03.0W.02.0Y.44 Legic Advant Dual (CTC) 4096

Varianten

51.100.0V.01.02.0Y.44	Philosophie Standard
51.100.0V.02.02.0Y.44	Philosophie Focus
51.100.0V.05.02.0Y.44	Philosophie Focus Pro
51.100.0V.0W.02.01.44	Kundenlayout

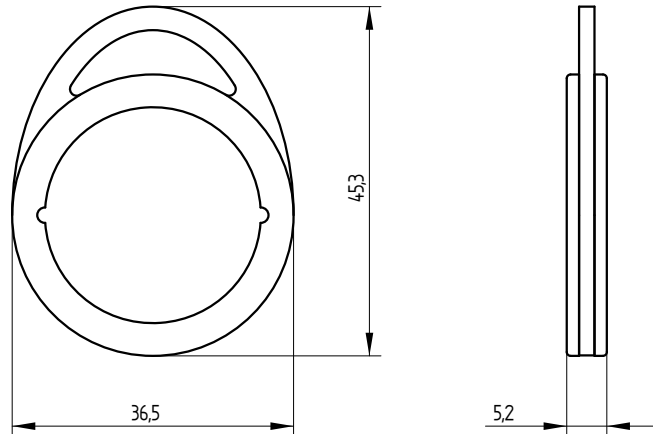
Weitere Varianten auf Anfrage



Easy-Clip Design

51.101.02.0W.02.00.44

Legic Advant Single (ATC) 4096



Verwendung

Zum Bedienen von allen berührungslosen, elektronischen SEA-Komponenten

Detailbeschreibung

Der Transponder (4kB) kann neben dem benötigten Zutrittssegment mit diversen weiteren Segmenten beschrieben werden. Es ist genügend Speicherplatz für die unterschiedlichsten Anforderungen vorhanden. Die Metallfassung verleiht dem Clip einen eleganten und hochwertigen Touch. Er kann dank dem metallischen Bügel, bei einem allfälligen Verlust, leicht in Flüssigkeiten oder ähnlichem detektiert werden. Dies kann z.B. bei der Endkontrolle in der Lebensmittelherstellung nützlich sein.

Grundaufbau

Clip Kunststoff, schwarz mit Edelstahlrahmen
Vorderseite: SEAEasy Aufdruck
Rückseite: Gravierung von Plan-Nr., MC

Lieferumfang

1 Easy-Clip Design

Bestelloption / technische Hinweise

Das Formular Mediensegmentierung muss ausgefüllt werden (siehe Broschürenende).

Technologien



Philosophien / Leistungsprofile



Eigenschaften



Baugleiche Ausführungen

51.101.03.0W.02.0Y.44 Legic Advant Dual (CTC) 4096

Varianten

51.101.0V.01.02.0Y.44	Philosophie Standard
51.101.0V.02.02.0Y.44	Philosophie Focus
51.101.0V.05.02.0Y.44	Philosophie Focus Pro
51.101.0V.0W.02.01.44	Kundenlayout

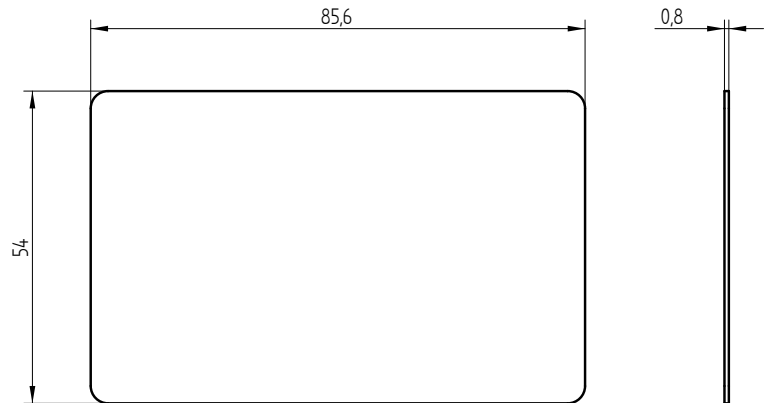
Weitere Varianten auf Anfrage



Easy-Card

51.200.02.0W.02.00.99

Legic Advant Single (ATC) 4096



Verwendung

Zum Bedienen von allen berührungslosen, elektronischen SEA-Komponenten

Detailbeschreibung

Der Transponder (4kB) kann neben dem benötigten Zutrittssegment mit diversen weiteren Segmenten beschrieben werden. Es ist genügend Speicherplatz für die unterschiedlichsten Anforderungen vorhanden.

Grundaussführung

Card Kunststoff, weiss
Vorderseite: SEAeasy Aufdruck
Rückseite: Plan-Nr., MC

Lieferumfang

1 Easy-Card

Bestelloption / technische Hinweise

Das Formular Mediensegmentierung muss ausgefüllt werden (siehe Broschürenende).

Technologien



Philosophien / Leistungsprofile



Eigenschaften



Baugleiche Ausführungen

51.200.03.0W.02.0Y.99 Legic Advant Dual (CTC) 4096

Varianten

51.200.0V.01.02.0Y.99	Philosophie Standard
51.200.0V.02.02.0Y.99	Philosophie Focus
51.200.0V.05.02.0Y.99	Philosophie Focus Pro
51.200.0V.0W.02.01.99	Kundenlayout

Weitere Varianten auf Anfrage

Zubehör

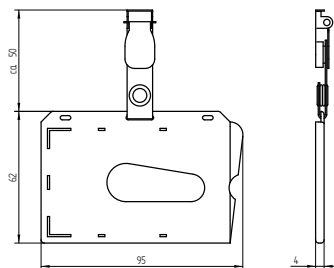
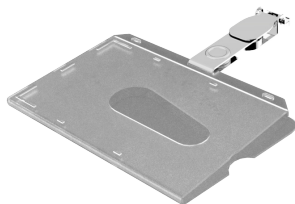
11.006.00.01.00.00.00	Kartenhalter mit Bandclip, horizontal
11.006.00.02.00.00.00	Kartenhalter mit Jo-Jo, horizontal



Kartenhalter

11.006.00.01.00.00.00

mit Bandclip, horizontal



Verwendung

Für das Einstecken einer Card

Detailbeschreibung

In den Kartenhalter kann eine Zutrittskarte gesteckt und sichtbar getragen werden.

Grundauführung

Kartenhalter Kunststoff, transparent

Lieferumfang

1 Kartenhalter

Baugleiche Ausführungen

11.006.00.02.00.00.00 mit Jo-Jo, horizontal



Segmentierung von SEA-Medien

Daten Vertriebspartner:

Name:		
Strasse:		
PLZ / Ort:		
Zuständige Person:		
Telefon-Nr.:		
Kunden-Nr.:		

Daten Anlage:

Anlagenname:		
Strasse:		
PLZ / Ort:		
ViNet ¹ :	Ja	Nein
Neuanlage:	Ja	Nein (Anlage Nr. angeben)
Anlage-Nr.:		

Sicherheitsangaben bei Nachbestellungen angeben (Sicherungsschein, Unterschriftenkarte, Sicherheitskarte)

Sicherungsschein: Kopie des Sicherungsschein beilegen

Unterschriftenkarte: In diesem Feld unterschreiben

Sicherheitskarte: In diesem Feld Sicherheitscode plus allfällige Zusatz-Identifizierung (TAN, Passwort, Sicherheitsfrage & Antwort) eintragen

ATC 4kB (4096 Byte Legic Advant, nach ISO 14443 A)

Segment Bezeichnung	ISO 14443 A	Stamp-Angaben ² (z.B. HEX 09 AE FF)
SEEasy Standard (inkl. FocusPro)	2240 Byte	-
SEEasy Focus (inkl. FocusPro)	2568 Byte	-
SEEasy FocusPro	1664 Byte	-

CTC 4kB (1024 Byte Legic Prime, nach Legic RF Standard & 2984 Byte Legic Advant, nach ISO 14443 A)

Segment Bezeichnung	ISO 14443 A	Legic RF	Stamp-Angaben ²
SEEasy Standard (inkl. FocusPro) ³	2240 Byte	-	-
SEEasy Standard (inkl. FocusPro) ⁴	1632 Byte	602 Byte	-
SEEasy Focus (inkl. FocusPro) ³	2568 Byte	-	-
SEEasy Focus (inkl. FocusPro) ⁴	1632 Byte	921 Byte	-
SEEasy FocusPro ³	1686 Byte	-	-

Hinweis:

Gewünschte Segmente ankreuzen und in entsprechender Reihenfolge vermerken.

¹ Benötigt kundenspezifisches Online-Segment.

² Bei Dienstleistungsanbieter (z.B. Verpflegungssystem) nachfragen und zusammen mit IAM-Karte an SEA senden.

Ist auf dem Medium zu wenig Platz vorhanden, bitte mit SEA Rücksprache nehmen.

³ Segmentierung für Schliessanlagen mit **nur** SEEasy Komponenten (Neuanlagen)

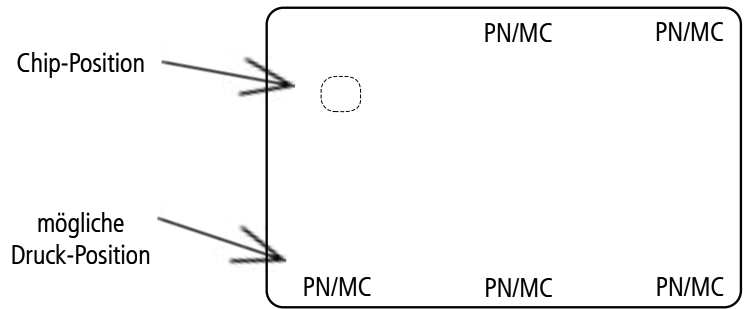
⁴ Segmentierung für Schliessanlagen mit SEAvision und SEEasy Komponenten



Beschriftung SEEasy Card



Vorderseite



Rückseite

Plannummer (PN) / Mediumcode (MC)

Position siehe oben

nicht bedrucken

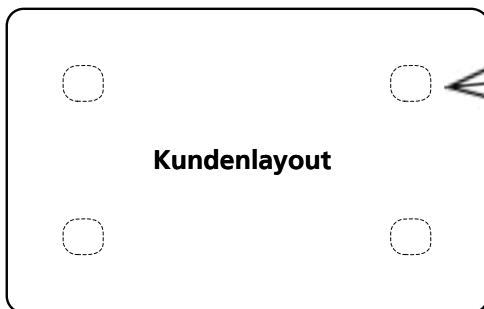
Weitere Optionen

Karte mit Overlay ⁵

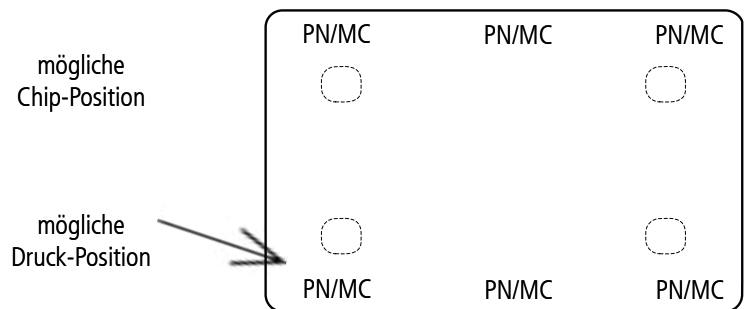
Karte ohne Overlay ⁵

weiterer Druck gemäss Beiblatt

Beschriftung individuelle Card



Vorderseite



Rückseite

Layout Bezeichnung

nicht bedrucken

Plannummer (PN) / Mediumcode (MC)

Position siehe oben

nicht bedrucken

Weitere Optionen

Karte mit Overlay ⁵

Karte ohne Overlay ⁵

weiterer Druck gemäss Beiblatt

Hinweis:

Über der Chip-Position kann nichts bedruckt werden.

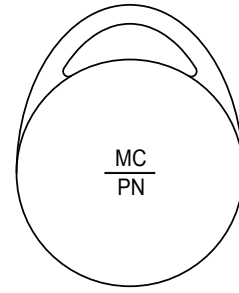
⁵ Foliierte Karten (Overlay) können nachträglich nicht mehr bedruckt werden.



Beschriftung SEEasy Clip



Vorderseite



Rückseite

Plannummer (PN) / Mediumcode (MC)

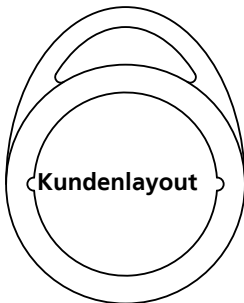
gemäss Schliessplan (Mitte Clip)

nicht gravieren

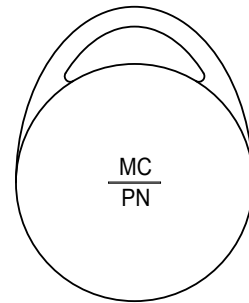
Weitere Optionen

weitere Gravur gemäss Beiblatt

Beschriftung individueller Clip



Vorderseite



Rückseite

Layout Bezeichnung

nicht bedrucken

Plannummer (PN) / Mediumcode (MC)

gemäss Schliessplan (Mitte Clip)

nicht gravieren

Weitere Optionen

weitere Gravur gemäss Beiblatt

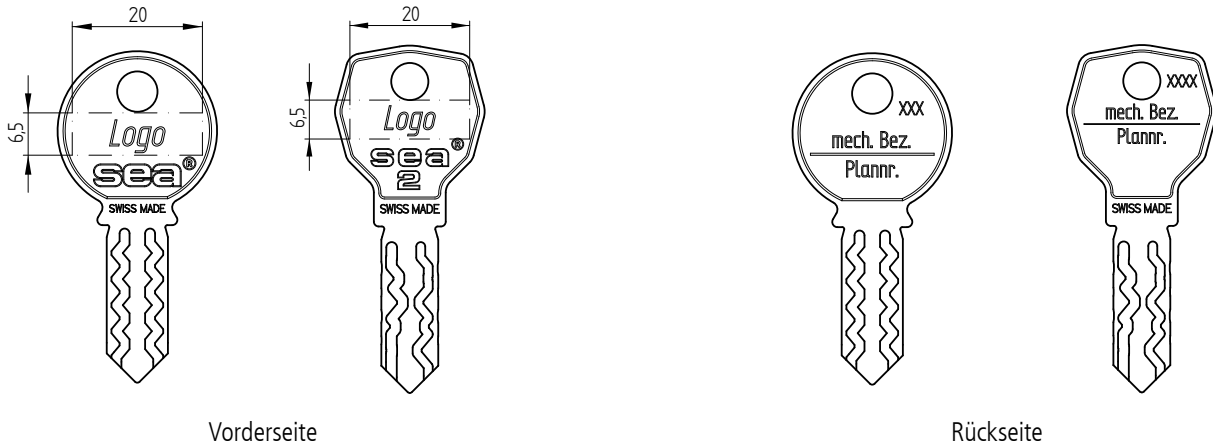
Hinweis:

Angelieferte Clips, die nicht unserer Bauform entsprechen (z.B. gewölbte Clips), können nicht graviert werden. Je nach Bauform der angelieferten Clips variieren die Kosten der Segmentierung (ev. nötiges manuelles Handling).



Formular Erscheinung Schlüssel

Beschriftung Schlüssel



Kundenlogo
Grafik / Firmenname
Zusatzbezeichnung
leer

Fortlaufende Nummer (XXXX)
Ja
Nein
mech. Bezeichnung / Plannr.
gem. Schliessplan

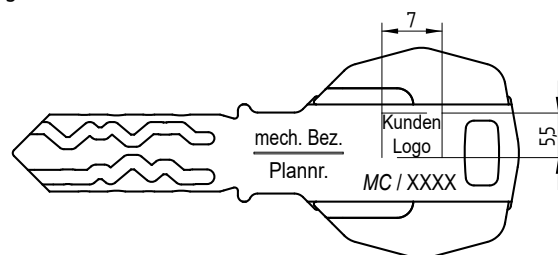
Hinweis:

Standard mit fortlaufender Nummerierung.
Pro mechanische Bezeichnung ist eine Nummerierung von 1 – 9999 möglich.

Beschriftung Schlüssel mit Moduleide

Mechanische Bezeichnung
gem. Schliessplan
leer

Plannummer
gem. Schliessplan



Kundenlogo
Grafik / Firmenname
Zusatzbezeichnung
leer

Mediumscode (MC)
gem. Schliessplan

Fortlaufende Nummer (XXXX)
Ja
Nein

Bedingungen / Voraussetzungen:

Die Grösse einer Grafik oder Zusatzbezeichnung darf die angegebenen Masse nicht übersteigen.
Grafiken müssen in folgenden Formaten (Vektorgrafiken) zur Verfügung gestellt werden: eps, dwg, dxf, ...



Segmentierung von Fremdmedien

Daten Vertriebspartner:

Name:

Strasse:

PLZ / Ort:

Zuständige Person:

Telefon-Nr.:

Kunden-Nr.:

Daten Anlage:

Anlagenname:

Strasse:

PLZ / Ort:

ViNet: Ja Nein

Neuanlage: Ja Nein (Anlage Nr. angeben)

Anlage-Nr.:

Sicherheitsangaben bei Nachbestellungen angeben (Sicherungsschein, Unterschriftenkarte, Sicherheitskarte)

Sicherungsschein: Kopie des Sicherungsschein beilegen

Unterschriftenkarte: In diesem Feld unterschreiben

Sicherheitskarte: In diesem Feld Sicherheitscode plus allfällige Zusatz-Identifizierung (TAN, Passwort, Sicherheitsfrage & Antwort) eintragen

Mediumtyp:

- LEGIC **MIM256**
- LEGIC **MIM1024**
- LEGIC **ATC256**-MV410
- LEGIC **ATC1024**-MV010
- LEGIC **ATC1024**-MV110
- LEGIC **ATC2048**-MP
- LEGIC **ATC4096**-MP311 (SEA-Standard)
- LEGIC **CTC4096**-MP410 (SEA-Standard)
- LEGIC **CTC4096**-MM410

Mediumbereich (MC):

- MC fortlaufend, MC's werden durch SEA vergeben
- MC mit einem definierten Offsetwert bilden
- MC nach Kundenvorgabe gemäss Beiblatt / Datei

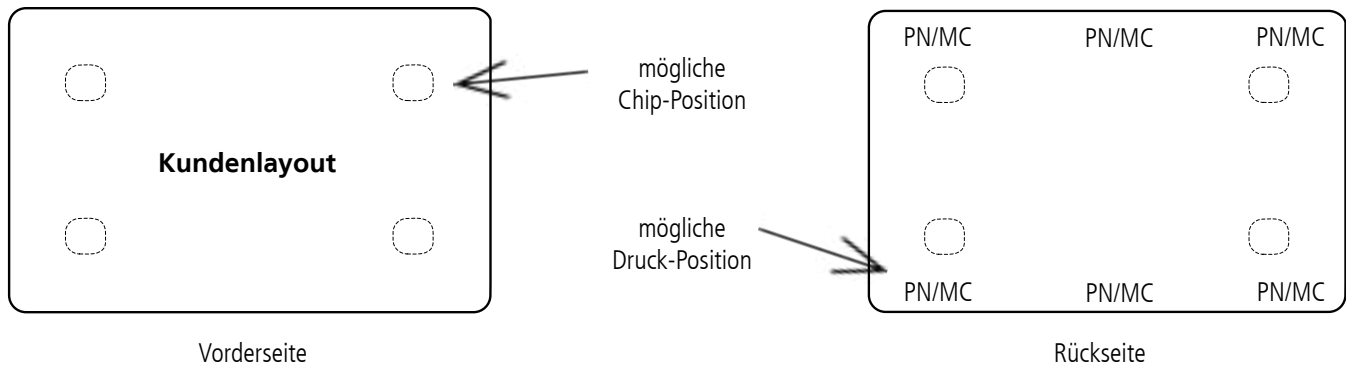
Segment Bezeichnung ¹	RF Standard	Grösse [Byte]	Stamp-Angaben ²	Offset ³

Hinweis:

- ¹ Segmente in der gewünschten Reihenfolge auflisten inkl. dem SEA Segment. Beim SEA Segment muss keine Grösse, Stamp und Offset angegeben werden.
- ² IAM Karten zusammen mit der Segmentspezifikation an SEA senden. Beim SEA Segment nicht nötig.
- ³ Offset-Wert für dieses Segment. Beim SEA Segment nicht nötig.



Beschriftung individuelle Card



Layout Bezeichnung

nicht bedrucken

SEA Layout

Plannummer (PN) / Mediumcode (MC)

Position siehe oben

nicht bedrucken

Weitere Optionen

Karte mit Overlay ⁴

Karte ohne Overlay ⁴

weiterer Druck gemäss Beiblatt

Hinweis:

Über der Chip-Position kann nichts bedruckt werden.

⁴ Folierte Karten (Overlay) können nachträglich nicht mehr bedruckt werden.

Beschriftung individueller Clip



Layout Bezeichnung

nicht bedrucken

SEA Layout

Plannummer (PN) / Mediumcode (MC)

gemäss Schliessplan (Mitte Clip)

nicht gravieren

Weitere Optionen

weiterer Druck gemäss Beiblatt

Hinweis:

Angelieferte Clips, die nicht unserer Bauform entsprechen (z.B. gewölbte Clips), können nicht graviert werden.

Je nach Bauform der angelieferten Clips variieren die Kosten der Segmentierung (ev. nötiges manuelles Handling).



