



Cylindres de verrouillage

Table des matières



Aperçu	page 4
Active Safety – protection active contre la copie	page 5
Définition du numéro d'article	page 7
Cylindre de verrouillage avec fixation fileté	page 9
Cylindre de porte coulissante en verre avec fixation fileté	page 19
Cylindres de verrouillage, accessoires	page 20



Cylindres pour montage sur des boîtes aux lettres ou des produits de construction semblable.

Si nécessaire, votre partenaire professionnelle ou nous-mêmes se fera/nous ferons un plaisir de vous assister dans le choix du bon produit.

Nous proposons

	Cylindre de verrouillage	Cylindre pour verre coulissant
Forme	En différentes versions de montage	--
Exécution	Charnières à gauche, à droite, en haut, en bas Avec différentes formes et longueurs et formes de languette En différentes couleurs En longueurs variables	Charnières à gauche, à droite
Utilisation	Pour constructions métalliques et en bois comme armoires de vestiaires, boîtes à lettres, portes d'armoire en bois, etc	Pour vantail coulissant en verre sous forme de combinaison de poignée et d'élément de verrouillage
		

Vos avantages

Solutions complètes tout-en-un avec assistance pendant la conception, la réalisation et tout au long de la durée d'utilisation. En association avec plus de 500 partenaires spécialisés, nous sommes à vos côtés et vous assistons en cas de questions, demandes ou problèmes : nous recherchons pour vous la solution optimale et vous informons de façon compétente. Nous suivons ensemble une voie partenariale qui profite à tous les participants.

Vous trouverez d'autres informations dans les documentations produits ou sur le site Internet www.sea.ch.

Print2Web

Pour plus d'informations, scannez le code QR à l'aide de votre smartphone.



Caractéristiques techniques

Lieu d'utilisation:	à l'intérieur et à l'extérieur (tenir compte des indications de planification)
Conditions ambiantes:	version standard non adaptée à un environnement corrosif (p. ex. piscines couvertes)
Conforme aux normes:	sécurité de fermeture selon EN 1303: classe 6 résistance aux agressions selon EN 1303: classe 0 DIN 18525, DIN 15684
Durée de vie:	au moins 100 000 cycles
Systèmes de fermeture:	SEA-normal, SEA-2, SEA-3
Rallonges:	par incréments de 5 mm
Couleurs:	standard: nickelé mat en option: diverses couleurs, protection anticorrosion (adapté à un environnement corrosif)
Protection anti-perforation (BS):	disponible en option
Protection contre la copie (AS):	Active Safety disponible en option
Général:	10 gâchettes principales à guidage forcé 4 goupilles de détection de clé à ressort en acier inoxydable

Active Safety – Protection active contre la copie pour les installations de fermeture mécanique

Active Safety protège contre les copies illégales de clés. Ceci vaut notamment pour les copies confectionnées à l'aide d'imprimantes 3D et bien entendu pour tous les autres procédés de copie. Cette protection active peut être utilisée pour l'ensemble de l'installation de fermeture, mais aussi seulement ponctuellement, p. ex. pour protéger l'enveloppe extérieure.

Bon à savoir

- Active Safety est protégé par un brevet
- La protection anti-copie est intégrée de tous les côtés dans le cylindre
- Le cylindre et la clé répondent à la norme EN-1303:2005 (classe la plus élevée)
- Des essais tels que des tests environnementaux et des tests d'application ont été réalisés avec succès
- Le cylindre est marqué du sigle "AS"
- La clé se reconnaît aux éléments AS gravés dessus

Au niveau des clés

Une clé avec AS intégré a un "1" en position centrale de l'élément "UUU".
Les clés suivantes sont disponibles avec Active Safety:

N° d'article clés mécaniques	
59.012.000.YY.ZZ	Clé SEA-2 avec tête en couleur et AS
59.012.000.27.ZZ	Clé SEA-2 sans tête en couleur avec AS
59.013.000.YY.ZZ	Clé SEA-3 avec tête en couleur et AS
59.013.000.27.ZZ	Clé SEA-3 sans tête en couleur avec AS
59.012.100.27.27	Clé SEA-2 clé longue avec AS
59.013.100.27.27	Clé SEA-3 clé longue avec AS



Au niveau des cylindres

Pour savoir à l'aide du numéro d'article si Active Safety est intégré à un cylindre ou non, de nouveaux numéros d'article avec code alphabétique ont été introduits aux 6^e & 7^e chiffres. Les codes peuvent être interprétés à l'aide des tableaux suivants.



Chaque chiffre est rattaché à une lettre:

Numérique	Alphabétique
0	A
1	B
2	C
3	D
4	E

Numérique	Alphabétique
5	F
6	G
7	H
8	I
9	J

Les 6^e et 7^e chiffres du numéro d'article (élément VV) sont constitués par le code du tableau en haut.

Ein Zylinder mit AS erhält an der Stelle "VV" einen alphabetischen Code:

sans AS	avec AS	sans AS	avec AS	sans AS	avec AS	sans AS	avec AS	sans AS	avec AS
00	AA	20	CA	40	EA	60	GA	80	IA
01	AB	21	CB	41	EB	61	GB	81	IB
02	AC	22	CC	42	EC	62	GC	82	IC
03	AD	23	CD	43	ED	63	GD	83	ID
04	AE	24	CE	44	EE	64	GE	84	IE
05	AF	25	CF	45	EF	65	GF	85	IF
06	AG	26	CG	46	EG	66	GG	86	IG
07	AH	27	CH	47	EH	67	GH	87	IH
08	AI	28	CI	48	EI	68	GI	88	II
09	AJ	29	CJ	49	EJ	69	GJ	89	IJ
10	BA	30	DA	50	FA	70	HA	90	JA
11	BB	31	DB	51	FB	71	HB	91	JB
12	BC	32	DC	52	FC	72	HC	92	JC
13	BD	33	DD	53	FD	73	HD	93	JD
14	BE	34	DE	54	FE	74	HE	94	JE
15	BF	35	DF	55	FF	75	HF	95	JF
16	BG	36	DG	56	FG	76	HG	96	JG
17	BH	37	DH	57	FH	77	HH	97	JH
18	BI	38	DI	58	FI	78	HI	98	JI
19	BJ	39	DJ	59	FJ	79	HJ	99	JJ

Les cylindres qui sont accomplis de ces pictogrammes, peuvent être livrés sur demande avec Active Safety.



Définition du numéro d'article

Cylindre de verrouillage avec fixation filetée

0 6 . U U U . V V . W W . X X . Y Y . Z Z

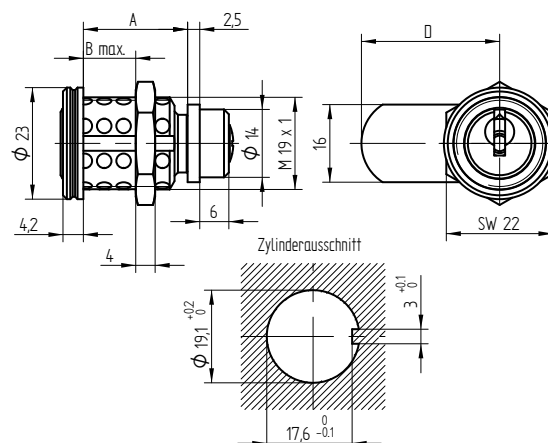
Groupe d'article		06
06	Cylindres de verrouillage	
Type du cylindre		UUU
000	Différents	
...	types du cylindre	
999		
Exécution		VV
00	Différentes	
...	exécutions	
99		
Rallongement de cylindre		WW
00	Différents	
...	rallongements de cylindre	
99		
Variante		XX
00	Sans	
Variante		YY
00	Différents	
...	côtés des charnières et	
99	directions d'ouverture	
Couleurs		ZZ
00	Différentes	
...	couleurs	
99		
...		
ZZ		



Cylindre de verrouillage

06.045.00.WW.00.YY.ZZ

avec fixation filetée



Utilisation

Pour casiers, boîtes aux lettres et portes d'armoires en bois

Rotation de fermeture /

Caractéristiques de fonctionnement

2 x 90° R

Systèmes / Code de planification



Exécution de base

Cylindre et rosace en laiton, poli chromé

Verrou acier, inox

Mesure D = 28.5

Colorations

Colorations	Code ZZ	Standard	Option
nickelé mat	00		✓
chromé brillant	11	✓	
laiton poli	22		✓
bruni	33		✓
noir	44		✓
mat chromé	55		✓
chromé brillant poli	63		✓
anticorrosif	66		✓

Matériel livré

1 cylindre de verrouillage

1 écrou T09.502.002.NE

1 couvercle T09.503.004.NE

1 rosace filetée T09.517.001.11

1 verrou T09.905.285.27

1 vis à tête fraisée bombée DIN966A-M4 x 6

Options de commande / Conseils techniques

Pour les variantes de languette voir pages des accessoires.

Propriétés



Variantes

06.045.00. 00 .00.YY.ZZ	Mesure A = 21.5, Mesure B = 14
06.045.00. 28 .00.YY.ZZ	Mesure A = 26.5, Mesure B = 14
06.045.00. 33 .00.YY.ZZ	Mesure A = 29.5, Mesure B = 24
06.045.00. 38 .00.YY.ZZ	Mesure A = 34.5, Mesure B = 29
06.045.00. 43 .00.YY.ZZ	Mesure A = 39.5, Mesure B = 34
06.045.00. 48 .00.YY.ZZ	Mesure A = 44.4, Mesure B = 39
06.045.00.WW.00. 00 .ZZ	Charnière droite 2x90°d
06.045.00.WW.00. 01 .ZZ	Charnière gauche 2x90°g
06.045.00.WW.00. 02 .ZZ	Vers le haut 2X90°d
06.045.00.WW.00. 03 .ZZ	Vers le bas 2X90°d

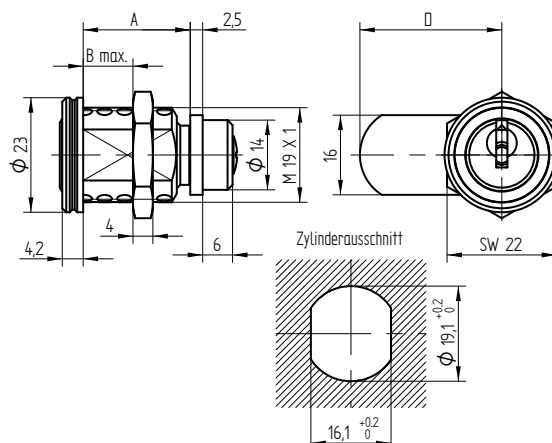
Autres variantes sur demande



Cylindre de verrouillage

06.049.00.WW.00.YY.ZZ

avec fixation filetée



Utilisation

pour casiers, boîtes aux lettres et portes d'armoires en bois

Rotation de fermeture /

Caractéristiques de fonctionnement

1 x 90° R

Systèmes / Code de planification



Exécution de base

Cylindre et rosace en laiton, poli chromé

Verrou acier, inox

Mesure D=28.5

Colorations

Colorations	Code ZZ	Standard	Option
nickelé mat	00		✓
chromé brillant	11	✓	
laiton poli	22		✓
bruni	33		✓
noir	44		✓
mat chromé	55		✓
chromé brillant poli	63		✓
anticorrosif	66		✓

Matériel livré

1 cylindre de verrouillage

1 écrou T09.502.002.NE

1 couvercle T09.503.004.NE

1 rosace fileté T09.517.001.11

1 verrou T09.905.285.27

1 vis à tête fraisée bombée DIN966A-M4 x 6

Options de commande / Conseils techniques

Pour les variantes de languette voir pages des accessoires.

Propriétés



Variantes

06.049.00.00.00.YY.ZZ Mesure A = 21.5, Mesure B = 14

06.049.00.28.00.YY.ZZ Mesure A = 26.5, Mesure B = 19

06.049.00.33.00.YY.ZZ Mesure A = 29.5, Mesure B = 24

06.049.00.38.00.YY.ZZ Mesure A = 34.5, Mesure B = 29

06.049.00.43.00.YY.ZZ Mesure A = 39.5, Mesure B = 34

06.049.00.48.00.YY.ZZ Mesure A = 44.4, Mesure B = 39

06.049.00.WW.00.00.ZZ Charnière droite 1x90°d

06.049.00.WW.00.01.ZZ Charnière gauche 1x90°g

06.049.00.WW.00.02.ZZ Vers le haut 1x90°d

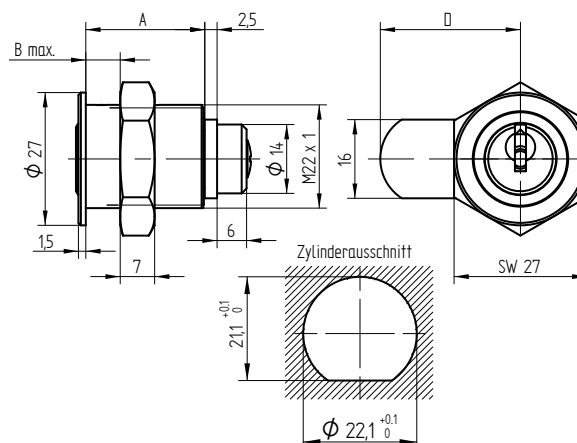
06.049.00.WW.00.03.ZZ Vers le bas 1x90°d

Autres variantes sur demande

Cylindre de verrouillage

06.145.00.WW.00.YY.ZZ

avec fixation filetée



Utilisation

pour casiers, boîtes aux lettres et portes d'armoires en bois

Rotation de fermeture /

Caractéristiques de fonctionnement

2 x 90° R

Systèmes / Code de planification



Exécution de base

Cylindre en laiton, poli chromé

Verrou acier, inox

Mesure D = 28.5

Colorations

Colorations	Code ZZ	Standard	Option
nickelé mat	00		✓
chromé brillant	11	✓	
laiton poli	22		✓
bruni	33		✓
noir	44		✓
mat chromé	55		✓
chromé brillant poli	63		✓
anticorrosif	66		✓

Matériel livré

1 cylindre de verrouillage

1 couvercle T09.503.004.NE

1 écrou T09.524.001.NE

1 verrou T09.905.285.27

1 vis à tête fraisée bombée DIN966A-M4 x 6

Options de commande / Conseils techniques

Pour les variantes de languette voir pages des accessoires.

Propriétés



Variantes

06.145.00.00.00.YY.ZZ	Mesure A = 24, Mesure B = 16.5
06.145.00.33.00.YY.ZZ	Mesure A = 32, Mesure B = 24
06.145.00.38.00.YY.ZZ	Mesure A = 37, Mesure B = 29
06.145.00.43.00.YY.ZZ	Mesure A = 42, Mesure B = 34
06.145.00.48.00.YY.ZZ	Mesure A = 47, Mesure B = 39
06.145.00.53.00.YY.ZZ	Mesure A = 52, Mesure B = 44
06.145.00.WW.00.00.ZZ	Charnière droite 2x90°d
06.145.00.WW.00.01.ZZ	Charnière gauche 2x90°g
06.145.00.WW.00.02.ZZ	Vers le haut 2X90°d
06.145.00.WW.00.03.ZZ	Vers le bas 2X90°d

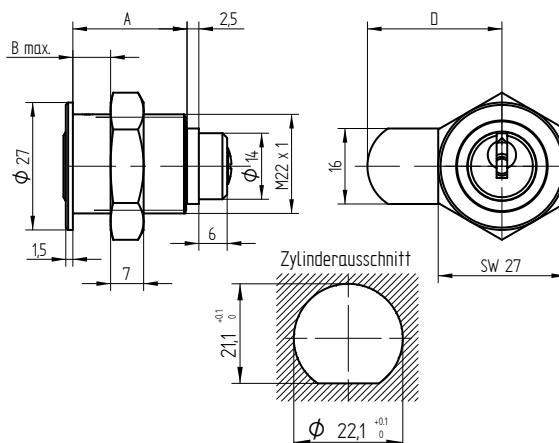
Autres variantes sur demande



Cylindre de verrouillage

06.149.00.WW.00.YY.ZZ

avec fixation filetée



Utilisation

pour casiers, boîtes aux lettres et portes d'armoires en bois

Rotation de fermeture /

Caractéristiques de fonctionnement

1 x 90° R

Systèmes / Code de planification



Exécution de base

Cylindre en laiton, poli chromé

Verrou acier, inox

Mesure D = 28.5

Colorations

Colorations	Code ZZ	Standard	Option
nickelé mat	00		✓
chromé brillant	11	✓	
laiton poli	22		✓
bruni	33		✓
noir	44		✓
mat chromé	55		✓
chromé brillant poli	63		✓
anticorrosif	66		✓

Matériel livré

1 cylindre de verrouillage

1 couvercle T09.503.004.NE

1 écrou T09.524.001.NE

1 verrou T09.905.285.27

1 vis à tête fraisée bombée DIN966A-M4 x 6

Options de commande / Conseils techniques

Pour les variantes de languette voir pages des accessoires.

Propriétés



Variantes

06.149.AA.WW.00.YY.ZZ Avec Active Safety (AS)

06.149.VV.00.00.YY.ZZ Mesure A = 24, Mesure B = 16.5

06.149.VV.33.00.YY.ZZ Mesure A = 32, Mesure B = 24

06.149.VV.38.00.YY.ZZ Mesure A = 37, Mesure B = 29

06.149.VV.43.00.YY.ZZ Mesure A = 42, Mesure B = 34

06.149.VV.48.00.YY.ZZ Mesure A = 47, Mesure B = 39

06.149.VV.53.00.YY.ZZ Mesure A = 52, Mesure B = 44

06.149.VV.WW.00.00.ZZ Charnière droite 1x90°d

06.149.VV.WW.00.01.ZZ Charnière gauche 1x90°g

06.149.VV.WW.00.02.ZZ Vers le haut 1x90°d

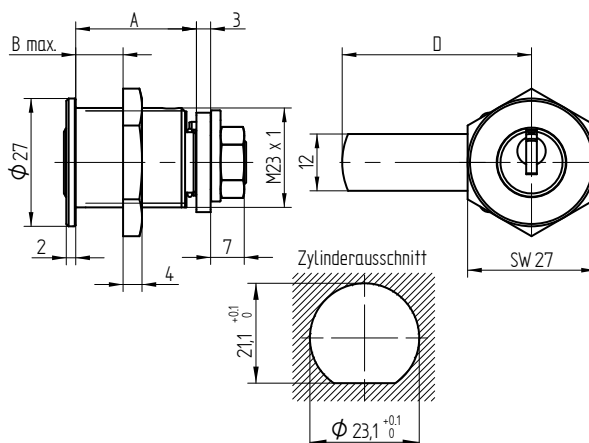
06.149.VV.WW.00.03.ZZ Vers le bas 1x90°d

Autres variantes sur demande

Cylindre de verrouillage

06.246.00.WW.00.YY.ZZ

avec fixation filetée



Utilisation

pour casiers, boîtes aux lettres et portes d'armoires en bois

Rotation de fermeture /

Caractéristiques de fonctionnement

Cylindre: 1 x 360°, se retire porte ouverte et fermée
languette: 90°

Systèmes / Code de planification



Exécution de base

Cylindre en laiton, poli chromé
Verrou acier, inox
Mesure D = 40

Colorations

Colorations	Code ZZ	Standard	Option
nickelé mat	00		✓
chromé brillant	11	✓	
laiton poli	22		✓
bruni	33		✓
noir	44		✓
mat chromé	55		✓
chromé brillant poli	63		✓
anticorrosif	66		✓

Matériel livré

1 cylindre de verrouillage
1 écrou pour cylindre T09.509.007.NE
1 écrou pour verrou T09.531.002.NE
1 disque d'entraîneur T09.762.002.27
1 verrou T09.918.006.27
06.246.01 cylindre sans verrou

Options de commande / Conseils techniques

Pour les variantes de languette voir pages des accessoires.

Propriétés



De construction identique

06.246.01.WW.00.00.ZZ 1 x 360° sans pêne

Variantes

06.246.VV.00.00.YY.ZZ	Mesure A = 25.5, Mesure B = 18
06.246.VV.30.00.YY.ZZ	Mesure A = 30.5, Mesure B = 23
06.246.VV.35.00.YY.ZZ	Mesure A = 35.5, Mesure B = 28
06.246.VV.WW.00.00.ZZ	Charnière droite 2x90°d
06.246.VV.WW.00.01.ZZ	Charnière gauche 2x90°g
06.246.VV.WW.00.02.ZZ	Vers le haut 2X90°d
06.246.VV.WW.00.03.ZZ	Vers le bas 2X90°d

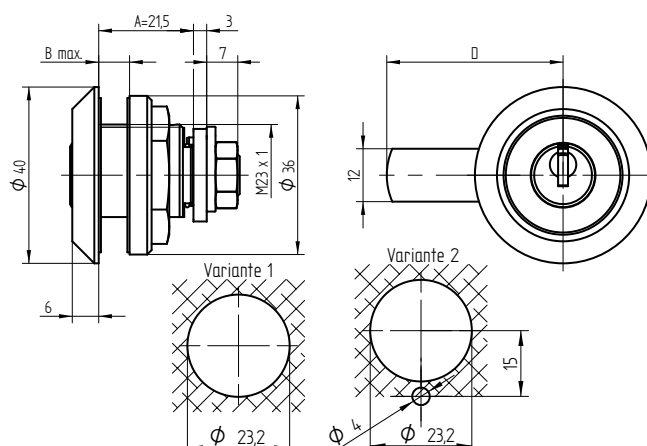
Autres variantes sur demande



Cylindre de verrouillage

06.246.02.WW.00.YY.ZZ

avec fixation filetée



Utilisation

pour portes en verre

Rotation de fermeture /

Caractéristiques de fonctionnement

Cylindre: 1 x 360°, se retire porte ouverte et fermée

languette: 90°

Systèmes / Code de planification



Exécution de base

Cylindre en laiton, poli chromé

Verrou acier, inox

Mesure D = 40

Section de cylindre variante 1

Colorations	Code ZZ	Standard	Option
nickelé mat	00		✓
chromé brillant	11	✓	
laiton poli	22		✓
bruni	33		✓
noir	44		✓
mat chromé	55		✓
chromé brillant poli	63		✓
anticorrosif	66		✓

Matériel livré

1 cylindre de verrouillage

2 rondelles d'étanchéité T09.507.003.EG

1 écrou pour cylindre T09.509.007.NE

1 écrou pour verrou T09.531.002.NE

1 rosace T09.552.007.11

1 calotte de couverture T09.574.003.11

1 disque d'entraîneur T09.762.002.27

1 verrou T09.918.006.27

Options de commande / Conseils techniques

Pour les variantes de languette voir pages des accessoires. Pour variante 2, section de cylindre avec protection anti-torsion, la rondelle de sécurité doit être commandé en supplément.

Propriétés



Variantes

06.246.02.00.00.YY.ZZ Mesure A = 21.5, Mesure B = 9

06.246.02.30.00.YY.ZZ Mesure A = 26.5, Mesure B = 14

06.246.02.WW.00.00.ZZ Charnière droite 2x90°d

06.246.02.WW.00.01.ZZ Charnière gauche 2x90°g

06.246.02.WW.00.02.ZZ Vers le haut 2X90°d

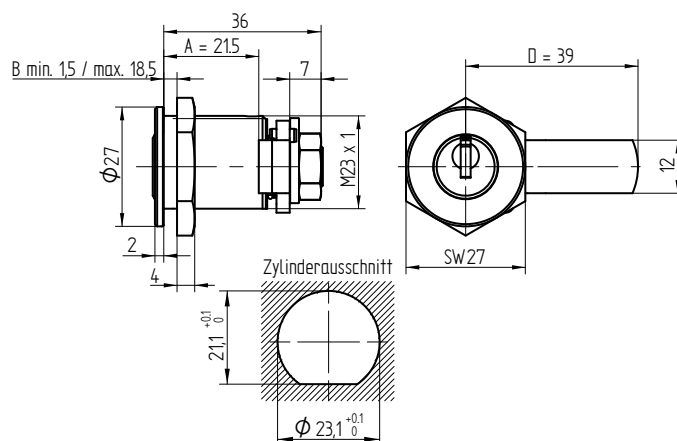
06.246.02.WW.00.03.ZZ Vers le bas 2X90°d

Autres variantes sur demande

Cylindre de verrouillage

06.246.12.00.00.01.00

avec fixation filetée



Utilisation

pour depomat de clés 08.059

Rotation de fermeture /

Caractéristiques de fonctionnement

Cylindre: 1 x 360°, se retire porte ouverte et fermée
languette: 90°

Propriétés



Systemes / Code de planification



Matériel livré

- 1 cylindre de verrouillage
- 1 écrou pour cylindre T09.509.007.NE
- 1 écrou pour verrou T09.531.002.NE
- 1 disque d'entraîneur T09.762.002.27
- 1 verrou T09.918.060.27

Options de commande / Conseils techniques

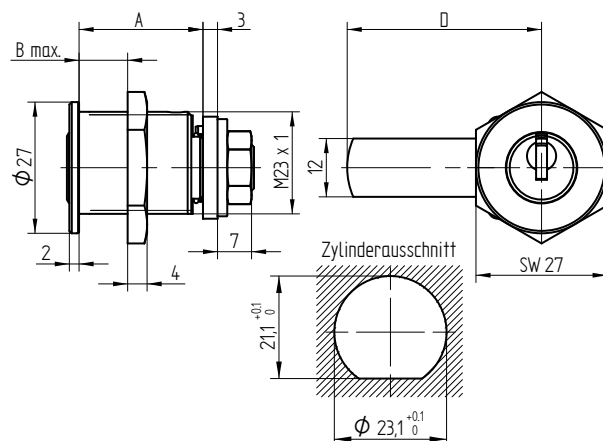
Pour les variantes de languette voir pages des accessoires.



Cylindre de verrouillage

06.249.00.WW.00.YY.ZZ

avec fixation filetée



Utilisation

pour casiers, boîtes aux lettres et portes d'armoires en bois

Rotation de fermeture /

Caractéristiques de fonctionnement

Cylindre: 1 x 90° R, se retire uniquement porte fermée
languette: 90°

Systèmes / Code de planification



Exécution de base

Cylindre, poli chromé
Verrou acier, inox
Mesure D = 40

Colorations	Code ZZ	Standard	Option
nickelé mat	00		✓
chromé brillant	11	✓	
laiton poli	22		✓
bruni	33		✓
noir	44		✓
mat chromé	55		✓
chromé brillant poli	63		✓
anticorrosif	66		✓

Matériel livré

1 cylindre de verrouillage
1 écrou pour cylindre T09.509.007.NE
1 écrou pour verrou T09.531.002.NE
1 disque d'entraîneur T09.762.003.27
1 verrou T09.918.006.27

Options de commande / Conseils techniques

Pour les variantes de languette voir pages des accessoires.

Propriétés



De construction identique

06.249.01.WW.00.00.ZZ 1 x 360° sans pêne

Variantes

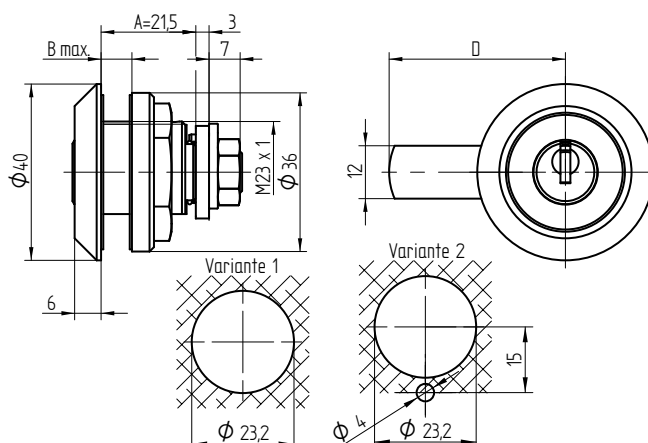
06.249.VV.00.00.YY.ZZ	Mesure A = 25.5, Mesure B = 18
06.249.VV.30.00.YY.ZZ	Mesure A = 30.5, Mesure B = 23
06.249.VV.35.00.YY.ZZ	Mesure A = 35.5, Mesure B = 28
06.249.VV.WW.00.00.ZZ	Charnière droite 1x90°d
06.249.VV.WW.00.01.ZZ	Charnière gauche 1x90°g
06.249.VV.WW.00.02.ZZ	Vers le haut 1x90°d
06.249.VV.WW.00.03.ZZ	Vers le bas 1x90°d

Autres variantes sur demande

Cylindre de verrouillage

06.249.02.WW.00.YY.ZZ

avec fixation filetée



Utilisation

pour portes vitrées

Rotation de fermeture /

Caractéristiques de fonctionnement

Cylindre: 1 x 90° R, se retire uniquement porte fermée
languette: 90°

Systèmes / Code de planification



Exécution de base

Cylindre, poli chromé
Verrou acier, inox
Mesure D = 40
Section de cylindre variante 1

Colorations	Code ZZ	Standard	Option
nickelé mat	00		✓
chromé brillant	11	✓	
laiton poli	22		✓
bruni	33		✓
noir	44		✓
mat chromé	55		✓
chromé brillant poli	63		✓
anticorrosif	66		✓

Matériel livré

1 cylindre de verrouillage
2 rondelles d'étanchéité T09.507.003.EG
1 écrou pour cylindre T09.509.007.NE
1 écrou pour verrou T09.531.002.NE
1 Rosace T09.552.007.11
1 calotte de couverture T09.574.003.11
1 disque d'entraîneur T09.762.003.27
1 verrou T09.918.006.27

Options de commande / Conseils techniques

Pour variante 2, section de cylindre avec protection anti-torsion, la rondelle de sécurité doit être commandé en supplément.

Propriétés



Variantes

06.249.02.00.00.YY.ZZ	Mesure A = 21.5, Mesure B = 9
06.249.02.30.00.YY.ZZ	Mesure A = 26.5, Mesure B = 14
06.249.02.WW.00.00.ZZ	Charnière droite 1x90°d
06.249.02.WW.00.01.ZZ	Charnière gauche 1x90°g
06.249.02.WW.00.02.ZZ	Vers le haut 1x90°d
06.249.02.WW.00.03.ZZ	Vers le bas 1x90°d

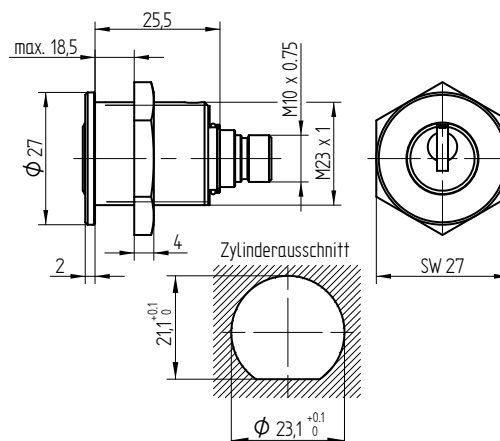
Autres variantes sur demande



Cylindre de verrouillage

06.249.12.00.00.00.ZZ

avec fixation filetée



Utilisation

pour dépotat de clés 08.058.VV. / 08.059.VV. pour dépôt clés 08.133.VV. pour coffre-fort tube 08.142.00.

Propriétés



Rotation de fermeture /

Caractéristiques de fonctionnement

1 x 360°

Systèmes / Code de planification



Exécution de base

Cylindre en laiton, nickelé mat

Colorations	Code ZZ	Standard	Option
nickelé mat	00	✓	
chromé brillant	11		✓
laiton poli	22		✓
bruni	33		✓
noir	44		✓
mat chromé	55		✓
chromé brillant poli	63		✓
anticorrosif	66		✓

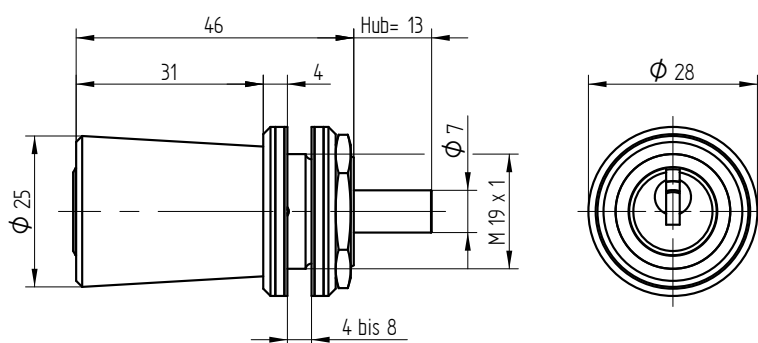
Matériel livré

1 cylindre de verrouillage
1 écrou T09.509.007.NE

Cylindre de porte coulissante en verre

06.087.00.00.00.01.ZZ

avec fixation filetée



Utilisation

Pour portes en verre coulissantes avec poignée de remplacement et élément de fermeture. Utilisé jusqu'à une épaisseur de verre max de 8mm.

Propriétés



Rotation de fermeture / Caractéristiques de fonctionnement

1 x 360°

Systèmes / Code de planification



Exécution de base

Cylindre en laiton, poli chromé

Colorations	Code ZZ	Standard	Option
nickelé mat	00		✓
chromé brillant	11	✓	
laiton poli	22		✓
bruni	33		✓
noir	44		✓
mat chromé	55		✓
chromé brillant poli	63		✓
anticorrosif	66		✓

Matériel livré

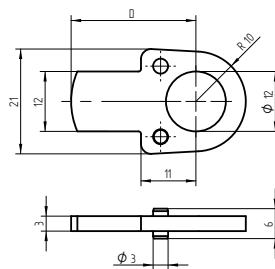
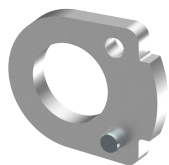
- 1 cylindre de verrouillage
- 1 écrou T09.502.001.11
- 2 anneaux en caoutchouc T09.507.004.44
- 2 douilles de distance T09.551.025.11
- 2 rosaces T09.552.005.11



Pêne

T09.918.001.27

D = 14



Utilisation

Mécanique:

pour cylindre de verrouillage 06.246.VV. / 06.249.VV.

Mécatronique:

pour cylindre de meubles

63.001.70.WW.XX.06.ZZ / 63.001.70.WW.XX.08.ZZ /

63.001.71.WW.XX.06.ZZ / 63.001.71.WW.XX.08.ZZ /

63.001.72.WW.XX.06.ZZ / 63.001.72.WW.XX.08.ZZ /

63.001.73.WW.XX.06.ZZ / 63.001.73.WW.XX.08.ZZ /

63.001.75.WW.XX.06.ZZ / 63.001.75.WW.XX.08.ZZ

pour cylindre de verrouillage: 11.249.00.

Exécution de base

Languette acier, inox

Matériel livré

1 languette

De construction identique

T09.918.**002**.27 D = 20

T09.918.**003**.27 D = 25

T09.918.**004**.27 D = 30

T09.918.**006**.27 D = 40

T09.918.**008**.27 D = 50

T09.918.**011**.27 D = 65

T09.918.**014**.27 D = 18,5

T09.918.**015**.27 D = 23

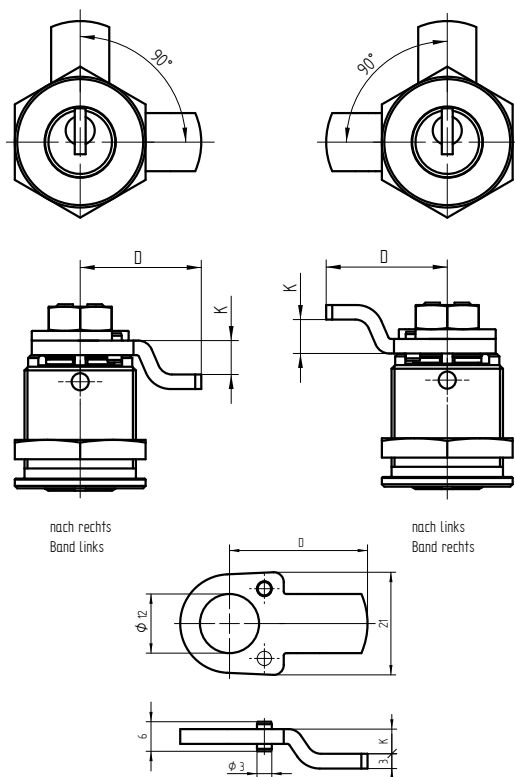
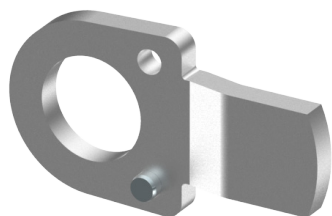
T09.918.**016**.27 D = 33

T09.918.**017**.27 D = 67

Pêne à enclouonner

T09.918.050.27

D = 28 / K = 1



Utilisation

pour cylindre de verrouillage 06.246.VV. / 06.249.VV.

Exécution de base

Languette acier, inox

Matériel livré

1 languette

De construction identique

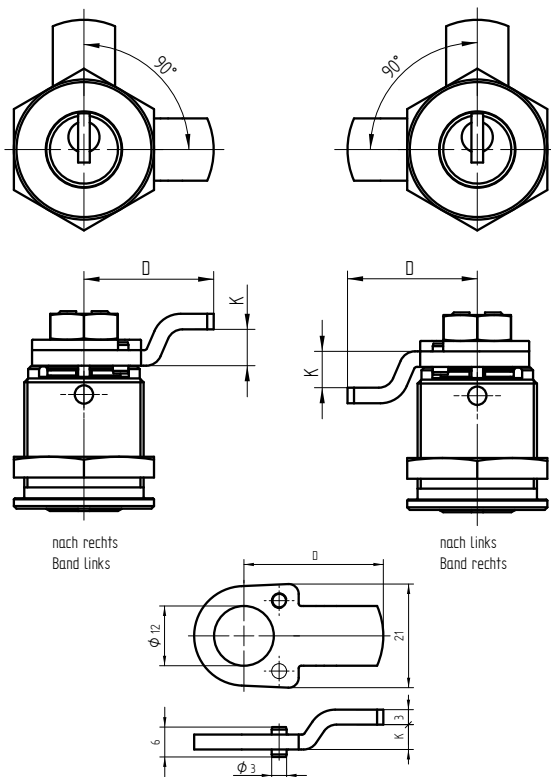
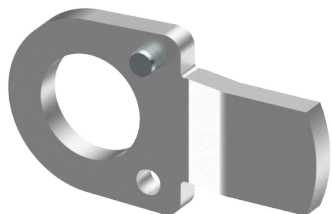
T09.918.051.27	D = 40 / K = 1
T09.918.052.27	D = 50 / K = 1
T09.918.053.27	D = 28 / K = 2
T09.918.054.27	D = 40 / K = 2
T09.918.055.27	D = 50 / K = 2
T09.918.056.27	D = 28 / K = 3
T09.918.057.27	D = 39.5 / K = 3
T09.918.058.27	D = 50 / K = 3
T09.918.059.27	D = 28 / K = 4
T09.918.060.27	D = 39 / K = 4
T09.918.061.27	D = 50 / K = 4
T09.918.062.27	D = 28 / K = 5
T09.918.063.27	D = 38.5 / K = 5
T09.918.064.27	D = 40 / K = 5
T09.918.065.27	D = 50 / K = 5
T09.918.066.27	D = 28 / K = 6
T09.918.067.27	D = 38 / K = 6
T09.918.068.27	D = 40 / K = 6
T09.918.069.27	D = 50 / K = 6
T09.918.070.27	D = 28 / K = 7
T09.918.071.27	D = 37 / K = 7
T09.918.072.27	D = 40 / K = 7
T09.918.073.27	D = 50 / K = 7
T09.918.074.27	D = 28 / K = 8
T09.918.075.27	D = 37 / K = 8
T09.918.076.27	D = 40 / K = 8
T09.918.077.27	D = 50 / K = 8
T09.918.078.27	D = 28 / K = 10
T09.918.079.27	D = 35 / K = 10
T09.918.080.27	D = 40 / K = 10
T09.918.081.27	D = 50 / K = 10
T09.918.082.27	D = 28 / K = 12
T09.918.083.27	D = 33 / K = 12
T09.918.084.27	D = 40 / K = 12
T09.918.085.27	D = 50 / K = 12
T09.918.086.27	D = 28 / K = 14
T09.918.087.27	D = 31.5 / K = 14
T09.918.088.27	D = 40 / K = 14
T09.918.089.27	D = 50 / K = 14
T09.918.090.27	D = 30 / K = 16
T09.918.091.27	D = 40 / K = 16
T09.918.092.27	D = 50 / K = 16
T09.918.093.27	D = 30 / K = 18
T09.918.094.27	D = 40 / K = 18
T09.918.095.27	D = 50 / K = 18
T09.918.096.27	D = 30 / K = 20
T09.918.097.27	D = 40 / K = 20
T09.918.098.27	D = 50 / K = 20



Pêne

T09.918.150.27

D = 28 / K = 1



De construction identique

T09.918.151.27	D = 40 / K = 1
T09.918.152.27	D = 50 / K = 1
T09.918.153.27	D = 28 / K = 2
T09.918.154.27	D = 40 / K = 2
T09.918.155.27	D = 50 / K = 2
T09.918.156.27	D = 28 / K = 3
T09.918.157.27	D = 39.5 / K = 3
T09.918.158.27	D = 50 / K = 3
T09.918.159.27	D = 28 / K = 4
T09.918.160.27	D = 39 / K = 4
T09.918.161.27	D = 50 / K = 4
T09.918.162.27	D = 28 / K = 5
T09.918.163.27	D = 38.5 / K = 5
T09.918.164.27	D = 40 / K = 5
T09.918.165.27	D = 50 / K = 5
T09.918.166.27	D = 28 / K = 6
T09.918.167.27	D = 38 / K = 6
T09.918.168.27	D = 40 / K = 6
T09.918.169.27	D = 50 / K = 6
T09.918.170.27	D = 28 / K = 7
T09.918.171.27	D = 37 / K = 7
T09.918.172.27	D = 40 / K = 7
T09.918.173.27	D = 50 / K = 7
T09.918.174.27	D = 28 / K = 8
T09.918.175.27	D = 37 / K = 8
T09.918.176.27	D = 40 / K = 8
T09.918.177.27	D = 50 / K = 8
T09.918.178.27	D = 28 / K = 10
T09.918.179.27	D = 35 / K = 10
T09.918.180.27	D = 40 / K = 10
T09.918.181.27	D = 50 / K = 10
T09.918.182.27	D = 28 / K = 12
T09.918.183.27	D = 33 / K = 12
T09.918.184.27	D = 40 / K = 12
T09.918.185.27	D = 50 / K = 12
T09.918.186.27	D = 28 / K = 14
T09.918.187.27	D = 31.5 / K = 14
T09.918.188.27	D = 40 / K = 14
T09.918.189.27	D = 50 / K = 14
T09.918.190.27	D = 30 / K = 16
T09.918.191.27	D = 40 / K = 16
T09.918.192.27	D = 50 / K = 16
T09.918.193.27	D = 30 / K = 18
T09.918.194.27	D = 40 / K = 18
T09.918.195.27	D = 50 / K = 18
T09.918.196.27	D = 30 / K = 20
T09.918.197.27	D = 40 / K = 20
T09.918.198.27	D = 50 / K = 20

Utilisation

pour cylindre de verrouillage 06.246.VV. / 06.249.VV.

Exécution de base

Languette acier, inox

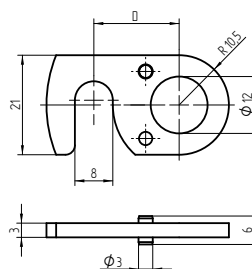
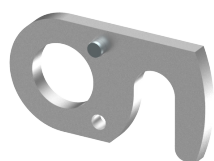
Matériel livré

1 languette

Languette à crochet

T09.918.030.27

D=18



Utilisation

Mécanique:

pour cylindre de verrouillage 06.246.VV. / 06.249.VV.

Mécatronique:

pour cylindre de meubles

63.001.70.WW.XX.06.ZZ / 63.001.70.WW.XX.08.ZZ /

63.001.71.WW.XX.06.ZZ / 63.001.71.WW.XX.08.ZZ /

63.001.72.WW.XX.06.ZZ / 63.001.72.WW.XX.08.ZZ /

63.001.73.WW.XX.06.ZZ / 63.001.73.WW.XX.08.ZZ /

63.001.75.WW.XX.06.ZZ / 63.001.75.WW.XX.08.ZZ

pour cylindre de verrouillage 11.249.00.

Exécution de base

Languette acier, inox

De construction identique

T09.918.**031**.27 D = 22

T09.918.**032**.27 D = 27

T09.918.**033**.27 D = 32

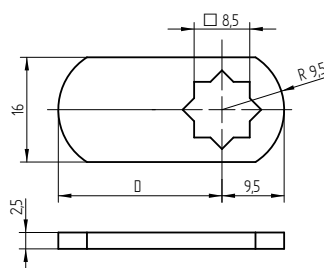
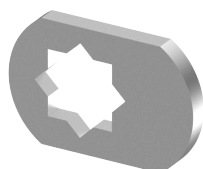
Matériel livré

1 languette à crochet

Pêne

T09.905.150.27

D = 15



Utilisation

Mécanique:

pour cylindre de meubles et d'appareils 04.020.VV. / 04.102.VV.

ainsi que pour cylindres de verrouillage 06.045.VV. / 06.049.VV. /

06.145.VV. / 06.149.VV.

Mécatronique:

pour cylindre de meubles

63.001.70.WW.XX.05.ZZ / 63.001.70.WW.XX.07.ZZ /

63.001.71.WW.XX.05.ZZ / 63.001.71.WW.XX.07.ZZ /

63.001.72.WW.XX.05.ZZ / 63.001.72.WW.XX.07.ZZ /

63.001.73.WW.XX.05.ZZ / 63.001.73.WW.XX.07.ZZ /

63.001.75.WW.XX.05.ZZ / 63.001.75.WW.XX.07.ZZ

Exécution de base

Languette acier, inox

De construction identique

T09.905.**200**.27 D = 20

T09.905.**230**.27 D = 23

T09.905.**250**.27 D = 25

T09.905.**285**.27 D = 28.5

T09.905.**300**.27 D = 30

T09.905.**350**.27 D = 35

T09.905.**360**.27 D = 36

T09.905.**400**.27 D = 40

T09.905.**450**.27 D = 45

T09.905.**500**.27 D = 50

T09.905.**550**.27 D = 55

T09.905.**600**.27 D = 60

T09.905.**700**.27 D = 70

Matériel livré

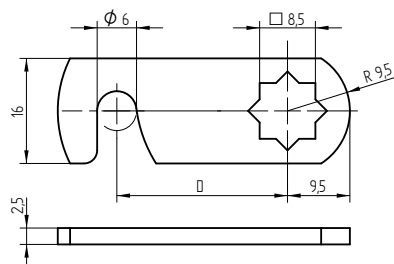
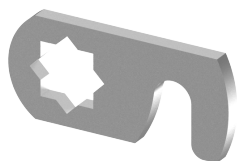
1 languette



Langquette à crochet

T09.910.001.27

D = 17



Utilisation

Mécanique:
pour cylindre de meubles et d'appareils 04.020.VV. / 04.102.VV.
ainsi que pour cylindres de verrouillage 06.045.VV. / 06.049.VV. /
06.145.VV. / 06.149.VV.

Mécatronique: pour cylindre de meubles

63.001.70.WW.XX.05.ZZ / 63.001.70.WW.XX.07.ZZ /
63.001.71.WW.XX.05.ZZ / 63.001.71.WW.XX.07.ZZ /
63.001.72.WW.XX.05.ZZ / 63.001.72.WW.XX.07.ZZ /
63.001.73.WW.XX.05.ZZ / 63.001.73.WW.XX.07.ZZ /
63.001.75.WW.XX.05.ZZ / 63.001.75.WW.XX.07.ZZ

Exécution de base

Langquette acier, inox

Matériel livré

1 languette à crochet

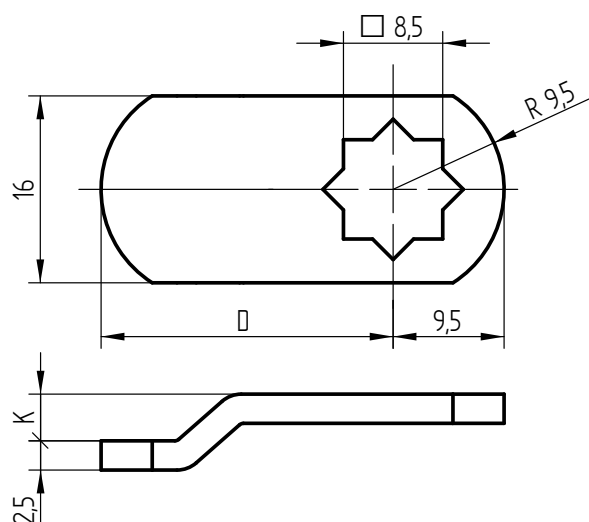
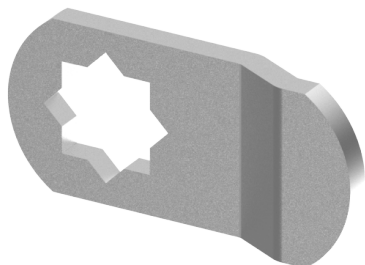
De construction identique

T09.910. 002 .27	D = 21
T09.910. 003 .27	D = 23.5
T09.910. 004 .27	D = 26
T09.910. 005 .27	D = 31
T09.910. 006 .27	D = 36
T09.910. 007 .27	D = 41
T09.910. 008 .27	D = 46
T09.910. 009 .27	D = 51
T09.910. 010 .27	D = 29
T09.910. 011 .27	D = 14.5

Pêne

T09.920.250.27

D = 25 / K = 2.5



De construction identique

T09.920. 300 .27	D = 30 / K = 2.5
T09.920. 340 .62	D = 34 / K = 2.5
T09.920. 400 .27	D = 40 / K = 2.5
T09.920. 500 .27	D = 50 / K = 2.5
T09.925. 250 .27	D = 25 / K = 4
T09.925. 300 .27	D = 30 / K = 4
T09.925. 340 .27	D = 34 / K = 4
T09.925. 350 .27	D = 35 / K = 4
T09.925. 400 .27	D = 40 / K = 4
T09.930. 250 .27	D = 25 / K = 7.5
T09.930. 300 .27	D = 30 / K = 7.5
T09.930. 350 .27	D = 35 / K = 7.5
T09.930. 400 .27	D = 40 / K = 7.5
T09.935. 230 .27	D = 23 / K = 8.5
T09.935. 250 .27	D = 25 / K = 8.5
T09.935. 300 .27	D = 30 / K = 8.5
T09.935. 350 .27	D = 35 / K = 8.5
T09.935. 400 .27	D = 40 / K = 8.5
T09.935. 500 .27	D = 50 / K = 8.5

Utilisation

Mécanique:

pour cylindre de meubles et d'appareils 04.020.VV. / 04.102.VV.
ainsi que pour cylindres de verrouillage 06.045.VV. / 06.049.VV. /
06.145.VV. / 06.149.VV.

Mécatronique:

pour cylindre de meubles

63.001.70.WW.XX.05.ZZ / 63.001.70.WW.XX.07.ZZ /
63.001.71.WW.XX.05.ZZ / 63.001.71.WW.XX.07.ZZ /
63.001.72.WW.XX.05.ZZ / 63.001.72.WW.XX.07.ZZ /
63.001.73.WW.XX.05.ZZ / 63.001.73.WW.XX.07.ZZ /
63.001.75.WW.XX.05.ZZ / 63.001.75.WW.XX.07.ZZ

Exécution de base

Languette acier, inox

Matériel livré

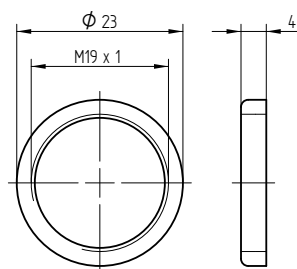
1 languette



Rosace fileté

T09.501.002.ZZ

Ø23x4-M19x1



Utilisation

pour cylindre de verrouillage avec blocage du filet fileté pour 06.045.00. / 06.049.00.

Exécution de base

Rosace fileté laiton, nickelé mat

Matériel livré

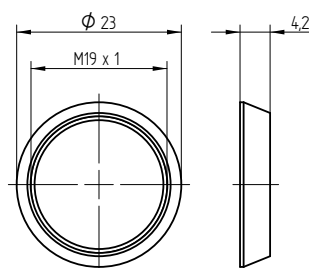
1 rosace fileté

Colorations	ZZ	Standard	Option
nickelé mat	00		✓
chromé brillant	11	✓	
laiton poli	22		✓
bruni	33		✓
noir	44		✓
mat chromé	55		✓
chromé brillant poli	63		✓
anticorrosif	66		✓

Rosace fileté

T09.505.001.11

Ø23x4.2-M19x1



Utilisation

pour cylindre de verrouillage avec blocage du filet fileté pour 06.045.00 / 06.049.00

De construction identique

T09.505.002.55	Ø 23 x 7-M19 x 1
T09.505.003.11	Ø 23 x 8-M19 x 1

Exécution de base

Rosace fileté laiton, poli chromé

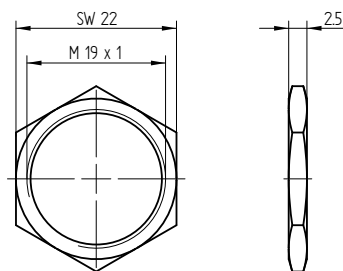
Matériel livré

1 rosace fileté

Écrou

T09.502.001.11

SW22x2.5-M19x1



Utilisation

pour cylindre de verrouillage avec blocage du filet fileté

Exécution de base

Écrou en laiton, poli chromé

De construction identique

T09.502.003.00

SW27 x 4-M19 x 1

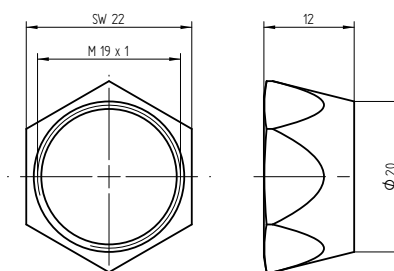
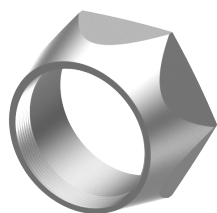
Matériel livré

1 écrou

Écrou

T09.508.001.00

SW22x12-M19x1



Utilisation

pour cylindre de verrouillage avec blocage du filet fileté pour 06.045.00. / 06.049.00.

Exécution de base

Écrou en laiton, nickelé mat

Matériel livré

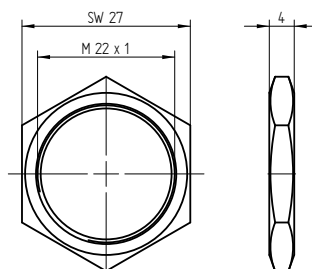
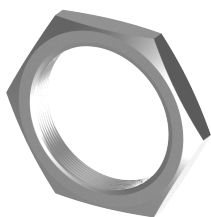
1 écrou



Écrou

T09.509.002.NE

SW27x4-M22x1



Utilisation

pour cylindre de verrouillage avec blocage du filet fileté 06.145.00. / 06.149.00.

Matériel livré

1 écrou

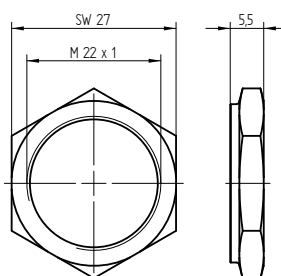
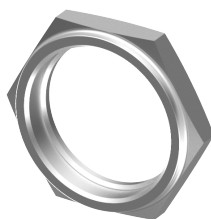
Exécution de base

Écrou en laiton, nickel poli

Écrou

T09.524.004.NE

SW27x5.5-M22x1



Utilisation

pour cylindre de verrouillage avec blocage du filet fileté pour 06.145.00 / 06.149.00

Matériel livré

1 écrou

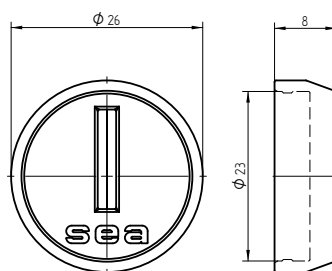
Exécution de base

Écrou en laiton, nickel poli

Protection anti-poussières

T09.516.001.ZZ

Ø23, avec logo SEA



Utilisation

pour cylindre de verrouillage avec blocage du filet fileté pour 06.045.00. / 06.049.00.

Exécution de base

Protection anti-poussièrese plastique, RAL 7004 gris de sécurité

Options de commande / Conseils techniques

Uniquement avec rosace filetée T09.517.001.11 possible

Variantes

T09.516.001.56	RAL9003 blanc de sécurité
T09.516.001.74	RAL3020 rouge signalisation
T09.516.001.75	RAL7004 gris de sécurité
T09.516.001.88	RAL6024 vert signalisation
T09.516.001.95	RAL9004 noir de sécurité

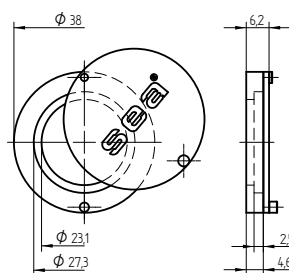
Matériel livré

1 protection anti-poussières

Rosace avec couvercle coulissant

T09.549.006.00

Ø38mm



Utilisation

pour cylindre de verrouillage avec blocage du filet fileté éléments de fixation inclus pour 06.145.00 / 06.149.00 / 06.246.00 / 06.246.01 / 06.246.02 / 06.249.00 / 06.249.01 / 06.249.02

Exécution de base

Rosace en laiton, nickelé mat

Matériel livré

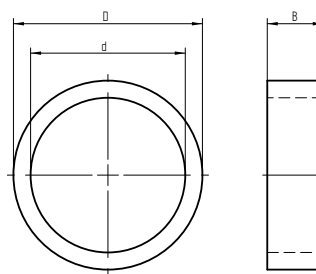
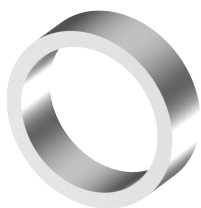
1 rosace avec couvercle coulissant



Douille de distance

T09.551.003.11

$D = \varnothing 27$; $d = \varnothing 22$; $B = 8$



Utilisation

pour cylindre de verrouillage avec blocage du filet fileté pour 06.145.00 / 06.149.00

Exécution de base

Douille de distance laiton, poli chromé

De construction identique

T09.551.**011**.11 $D = \varnothing 27$; $d = \varnothing 22$; $B = 13$

T09.551.**014**.11 $D = \varnothing 27$; $d = \varnothing 22$; $B = 3$

T09.551.**034**.11 $D = \varnothing 27$; $d = \varnothing 22$; $B = 5$

T09.551.**035**.11 $D = \varnothing 27$; $d = \varnothing 22$; $B = 11$

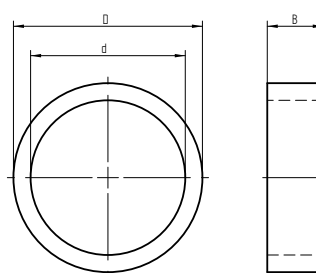
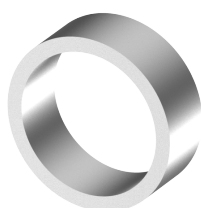
Matériel livré

1 douille de distance

Douille de distance

T09.551.008.11

$D = \varnothing 23$; $d = \varnothing 19$; $B = 8$



Utilisation

pour cylindre de verrouillage avec blocage du filet fileté 06.045.00. / 06.049.00.

Exécution de base

Douille de distance laiton, poli chromé

De construction identique

T09.551.**009**.11 $D = \varnothing 23$; $d = \varnothing 19$; $B = 7$

T09.551.**013**.11 $D = \varnothing 23$; $d = \varnothing 19$; $B = 3.5$

T09.551.**016**.11 $D = \varnothing 23$; $d = \varnothing 19$; $B = 10$

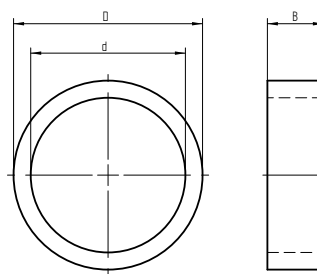
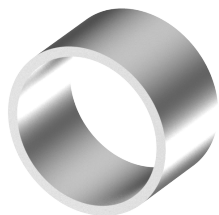
Matériel livré

1 douille de distance

Douille de distance

T09.551.010.11

$D = \varnothing 25$; $d = \varnothing 22$; $B = 14.5$



Utilisation

pour cylindre de verrouillage avec blocage du filet fileté pour 06.145.00 / 06.149.00

Exécution de base

Douille de distance laiton, poli chromé

De construction identique

T09.551.**017**.11 $D = \varnothing 25$; $d = \varnothing 22$; $B = 11$

T09.551.**018**.11 $D = \varnothing 25$; $d = \varnothing 22$; $B = 22.5$

T09.551.**024**.11 $D = \varnothing 25$; $d = \varnothing 22$; $B = 5$

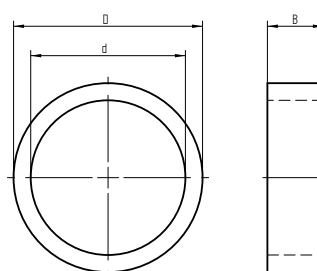
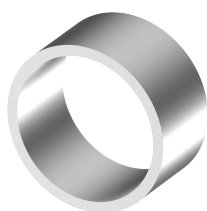
Matériel livré

1 douille de distance

Douille de distance

T09.551.012.11

$D = \varnothing 22$; $d = \varnothing 19$; $B = 11$



Utilisation

pour cylindre de verrouillage avec blocage du filet fileté 06.045.00. / 06.049.00.

Exécution de base

Douille de distance laiton, poli chromé

Matériel livré

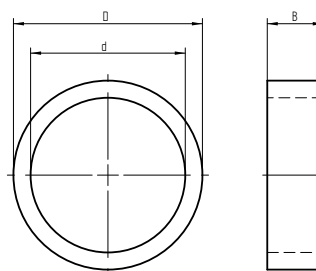
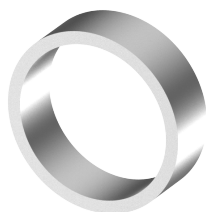
1 douille de distance



Douille de distance

T09.551.026.11

$D = \varnothing 27$; $d = \varnothing 23$; $B = 8$



Utilisation

pour cylindre de verrouillage avec blocage du filet fileté pour 06.246.VV. / 06.249.VV.

Exécution de base

Douille de distance laiton, poli chromé

De construction identique

T09.551. 032 .11	$D = \varnothing 27$; $d = \varnothing 23$; $B = 2$
T09.551. 037 .11	$D = \varnothing 27$; $d = \varnothing 23$; $B = 5$
T09.551. 038 .11	$D = \varnothing 27$; $d = \varnothing 23$; $B = 10$
T09.551. 039 .11	$D = \varnothing 27$; $d = \varnothing 23$; $B = 12$
T09.551. 040 .11	$D = \varnothing 27$; $d = \varnothing 23$; $B = 14$
T09.551. 046 .11	$D = \varnothing 27$; $d = \varnothing 23$; $B = 15.5$

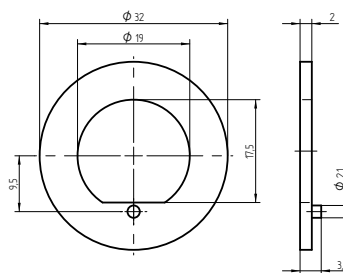
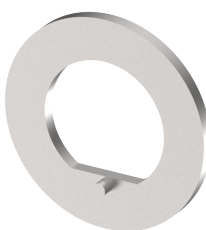
Matériel livré

1 douille de distance

Rondelle de sécurité

T09.556.003.11

$\varnothing 32 / \varnothing 19 \times 2$ avec embout



Utilisation

pour cylindre de verrouillage avec blocage du filet fileté pour 06.049.00.

Exécution de base

Rondelle de sécurité laiton, poli chromé

De construction identique

T09.556. 002 .11	$\varnothing 32 / \varnothing 19 \times 2$ sans tige
-------------------------	--

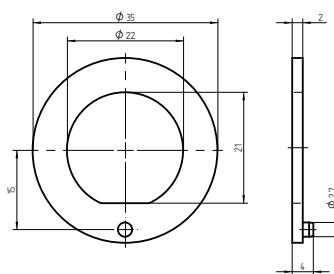
Matériel livré

1 rondelle de sécurité

Rondelle de sécurité

T09.556.005.11

Ø35 / Ø22x2 avec embout



Utilisation

pour cylindre de verrouillage avec blocage du filet fileté pour 06.145.00. / 06.149.00.

Exécution de base

Rondelle de sécurité laiton, poli chromé

De construction identique

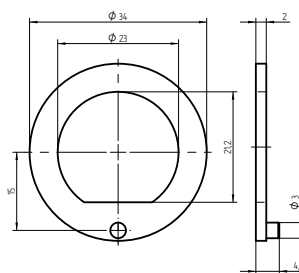
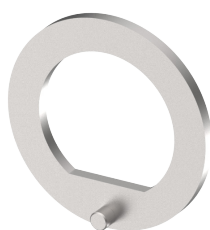
T09.556.004.11 Ø 35 / Ø 22 x 2 sans tige

Matériel livré

1 rondelle de sécurité

T09.556.008.00

Ø34 / Ø23x2 avec tige



Utilisation

pour cylindre de verrouillage avec blocage du filet fileté 06.246.00. / 06.246.01. / 06.246.02. 06.249.00. / 06.249.01. / 06.249.02.

Exécution de base

Rondelle de sécurité laiton, poli chromé

De construction identique

T09.556.007.00 Ø 34 / Ø 23 x 2 sans tige

Matériel livré

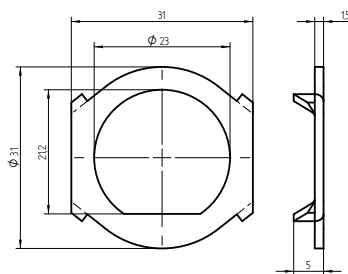
1 rondelle de sécurité



Rondelle de sécurité

T09.556.006.62

Ø31 / Ø23



Utilisation

pour cylindre de verrouillage avec blocage du filet fileté 06.246.00. /
06.246.01. / 06.249.00. / 06.249.01.

Matériel livré

1 rondelle de sécurité

Exécution de base

Rondelle de sécurité acier, galvanisé

