

sea
Locking-Systems



SEA Systèmes de fermetures SA
Perfection made in Switzerland

Table de matière

SEA Systèmes de fermetures SA	Seite 4
Nos prestations de service	Seite 6
Produits et solutions	Seite 7
Références	Seite 7
Mécanique	Seite 8
Mécatronique	Seite 10
Électronique	Seite 12
Distribution SEA Systèmes de fermetures SA	Seite 14
Partenaires spécialisé national	Seite 15
Partenaires spécialisé international	Seite 15



SEA Systèmes de fermetures SA



Avec sa palette de produits, SEA Systèmes de fermetures SA offre une vaste sélection de systèmes de fermeture dans l'ensemble des domaines de l'univers mécanique, mécatronique et électronique. Conformément à la devise de la marque – «Perfection made in Switzerland» –, ses produits sont développés, fabriqués et testés exclusivement sur son site de Zollikofen (BE). Les essais pertinents visant à garantir la fonctionnalité et la fiabilité des produits sont intégrés dans les processus et sont réalisés par des collaborateurs conscients de leur responsabilité. Un large éventail de prestations de service vient s'ajouter à la gamme de produits.

SEA Systèmes de fermetures SA est certifiée ISO 9001:2015 et ISO 14001:2015 par l'«Association Suisse pour les Systèmes de Qualité et de Management (SQS)».

La relation de confiance étroite entre SEA et les spécialistes qui l'entourent constitue la base solide d'une coopération optimale. Ce réseau de partenaires de distribution qualifiés se tient volontiers à votre disposition dans l'ensemble de la Suisse pour vous fournir un service irréprochable: des conseils techniques compétents et une mise en œuvre rapide et flexible de vos désirs. Laissez-vous convaincre par les solutions intégrales de SEA Systèmes de fermetures SA.

Bref portrait

- Fondation de l'entreprise en 1935
- Entreprise suisse spécialisée dans la technologie de fermeture et d'accès
- Entreprise 100 % familiale
- Environ 100 collaborateurs
- Siège principal à Zollikofen (BE)





Swissness

SEA place le marché suisse au premier plan et s'efforce, ce faisant, de satisfaire aux hautes attentes qui vont de pair en matière de qualité et de s'adapter aux exigences de sécurité en perpétuelle évolution.



Coopération ciblée

Depuis sa création en 1935, SEA Systèmes de fermetures s'applique à tisser des relations de confiance étroites avec ses partenaires professionnels et à leur proposer sans cesse des solutions intégrales. Désormais, grâce à des conseils techniques compétents et à sa grande réactivité et flexibilité, SEA peut se targuer de posséder un réseau de partenaires de distribution qualifiés fournissant un service irréprochable dans toute la Suisse.



Flexibilité

Que ce soit dans le domaine de la santé, dans l'industrie ou pour un grand complexe immobilier, avec les produits SEA, vous êtes assuré de trouver le système de fermeture adapté à vos besoins.



Exploitation responsable des ressources

Moderne et tournée vers l'avenir, SEA Systèmes de fermetures SA se soucie du respect de l'environnement et des ressources. Son engagement à mener ses activités de manière écologique et durable reflète parfaitement la philosophie de l'entreprise.



Protection durable de l'investissement

Cet engagement écologique et la recherche d'une protection durable de l'investissement font partie des raisons pour lesquelles les produits de la nouvelle génération SEAEasy sont rétrocompatibles et les produits SEA peuvent aisément être mis à niveau vers la nouvelle génération.



Nos prestations de services

Aide à la planification

Obtenez des résultats adaptés au mieux à vos souhaits. Une clarification détaillée des besoins avec notre responsable de vente régional vous indique la solution la plus adaptée à vos exigences et les possibilités qu'elle offre.



Transformation

Découvrez la flexibilité à haut intérêt économique. Grâce à un système mécanique ingénieux, les cylindres peuvent, en cas de modification des besoins, être confortablement transformés puis remontés.



Des formations pour vos clients

L'information au plus haut niveau. Avec nous, vos clients bénéficient d'une offre de formation axée sur la pratique et acquièrent ainsi des bases solides pour leur futur domaine d'activités en tant que responsables de systèmes de fermetures.

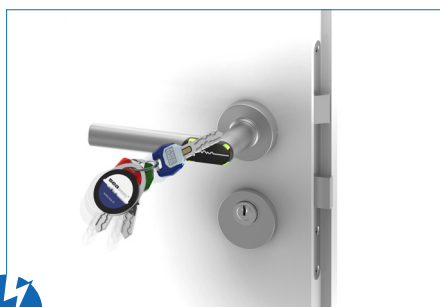


Le portail des partenaires professionnels

SEA met à la disposition de ses partenaires professionnels inscrits un portail dédié. Les partenaires professionnels peuvent y trouver non seulement un système de commande pratique, mais aussi, en fonction de leur statut, par exemple plus d'informations sur l'offre de formation, des images, graphiques et logos, des listes de prix et la documentation publicitaire existante.



Produits & solutions



Mécanique

Laissez-nous réaliser tous vos souhaits. Grâce à la vaste palette de produits SEA, vous pouvez bénéficier d'un système de fermeture mécanique unique de haute qualité.



Mécatronique

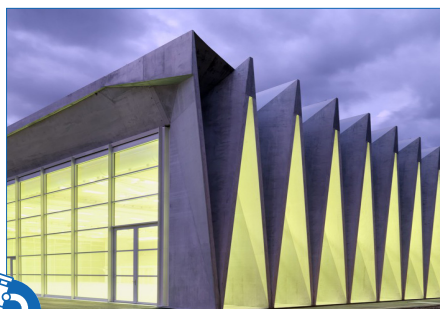
Nous répondons à vos besoins. L'alliance d'une mécanique éprouvée et d'une électronique intelligente vous garantit une programmation flexible des médias ou composants. Adapter continuellement votre installation est un jeu d'enfant.



Électronique

Vivez le confort au quotidien. Nos composants de fermeture des portes en ligne et indépendants peuvent être associés en un système commun puis être programmés et gérés à l'aide d'un seul et même logiciel.

Références



Hôtellerie & restauration

Mövenpick, Zurich
Grand Hotel Bellevue, Gstaad
... et de nombreux autres



Formation & recherche

Campus du FHNW, Brugg-Windisch
École professionnelle technique, Zurich
Centre de formation au sport, Mülimatt
... et de nombreux autres



Santé

Résidence et maison de retraite, Utzigen
Police sanitaire de Berne
Hôpital Lindenhof, Berne
... et de nombreux autres



Commerce & industrie

Translait SA, Corminboeuf
Groupe Securitas, Suisse
Transport Planzer, Dietikon
Shopyland, Schönbühl
Westside, Bern Brünnen
JURA World of Coffee, Niederbuchsiten
... et de nombreux autres



Sport & culture

Opéra de Lausanne
Aquabasilea, Pratteln
Centre Thermal, Yverdon-les-Bains
Stade de Suisse, Berne
Centre Paul Klee, Berne
... et de nombreux autres



Institutions & administration

Infoteam, Givisiez
Église des Jésuites, Lucerne
Établissement pénitentiaire, Wauwilermoos
Prison régionale, Thoun
Mobimo Tower, Zurich
... et de nombreux autres



Mécanique

robuste, durable, réparable



Active Safety

Avec Active Safety (AS), protection active brevetée contre la copie, les éléments de sécurité mobiles de la clé, en combinaison avec un dispositif de balayage sophistiqué situé dans le cylindre, assurent une sécurité et une protection optimales contre les copies illégales de clés. Ceci vaut notamment pour les copies confectionnées à l'aide d'imprimantes 3D et bien entendu pour tous les autres procédés de copie.

Systèmes

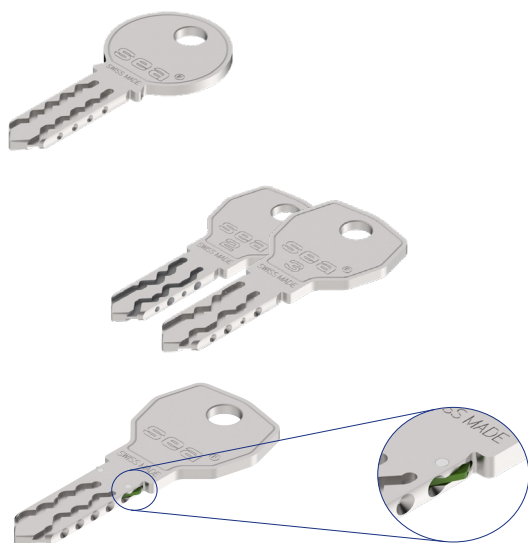
Vos exigences sont notre priorité. Des fermetures individuelles simples aux installations de verrouillage structurées très complexes, la large palette de produits SEA répond à vos exigences avec tout le professionnalisme requis. Grâce à sa vaste palette, SEA satisfait presque tous les souhaits.

Ajustements

Une flexibilité assurée, qu'il s'agisse d'une modification de fermeture ou d'un changement de type. La haute adaptabilité des cylindres SEA contribue, du fait de la durabilité qu'elle implique, au respect de l'environnement et permet également un ajustement en fonction de vos souhaits et besoins.



Clés mécaniques



SEA-Normal

Pour les installations de fermeture (à clé) non enregistrées de tout type. Achat de clés supplémentaires possible sans autorisation spéciale.

- Meubles de bureau, appareils et armoires de vestiaires

SEA-2/3

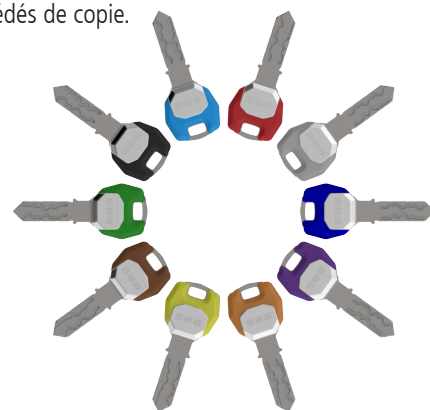
Pour les installations à clé enregistrées de tout type. Achat de clés supplémentaires possible uniquement sur autorisation.

- Industries, commerces
- Bureaux, cabinets, bâtiments d'habitation

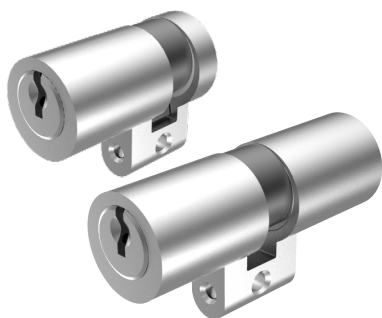
Active Safety pour plus de sécurité avec SEA-2/3

Avec Active Safety (AS), protection active brevetée contre la copie, les éléments de sécurité mobiles de la clé (en vert sur l'image pour une meilleure identification), en combinaison avec un dispositif de balayage sophistiqué situé dans le cylindre, assurent une sécurité et une protection optimales contre les copies illégales de clés. Ceci vaut notamment pour les copies confectionnées à l'aide d'imprimantes 3D et bien entendu pour tous les autres procédés de copie.

Pour procéder à une démarcation visuelle de niveaux hiérarchiques ou à des groupements au sein d'une installation de fermeture, les clés peuvent être dotées de têtes de couleur, au choix.



Cylindre



Un cylindre de verrouillage fiable est le cœur d'une porte bien fermée. C'est pourquoi le cylindre mécanique SEA est équipé d'un système robuste et tout à fait unique en son genre.

Grâce à la vaste gamme de cylindres SEA et aux nombreux variantes de rallonges et de couleurs, les domaines d'application et applications spéciales les plus divers sont possibles pour répondre à tous vos souhaits.



Cylindre à bouton rotatif



Cylindre de verrouillage



Cylindre à contacteur



Cylindre de meuble

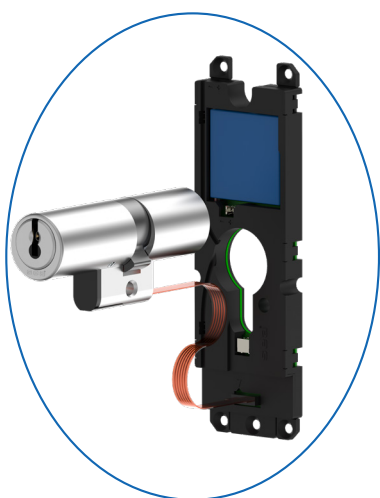
...et de nombreuses autres formes

Vos avantages

Les cylindres existent dans les formes cylindre profilé 17 mm (cylindres européens) et cylindre rond 22 mm (cylindres suisses). Les produits SEA peuvent ainsi être combinés à toutes les serrures courantes du marché. En combinaison avec la protection active contre la copie (Active Safety, AS), le système SEA vous offre une sécurité optimale au quotidien.

Mécatronique

flexible, sûre, facilement intégrable ultérieurement



Sécurité

Une électronique intelligente combinée à une mécanique éprouvée: avec le cylindre mécatronique, vous bénéficiez d'une sécurité double. L'ouverture de la porte ne se passe que si l'accès est autorisé mécaniquement et électroniquement. Cette double sécurité vous offre aussi une protection supplémentaire contre les copies de clés.

Gestion

Vous avez perdu votre clé? Tous les médias et cylindres utilisés dans l'installation peuvent être gérés confortablement à l'aide d'un logiciel. Ainsi, si une clé est perdue, son accès est refusé et une modification du cylindre est superflu.

Protocoles

Vous avez une vue d'ensemble des personnes ayant un accès, à quel moment, ou de celles ayant émis une demande d'accès. L'ensemble des manipulations sont consignées dans une mémoire transactionnelle intégrée qui peut être lue à tout moment.



Clé mécatronique et cylindre mécatronique



La jonction entre les systèmes mécanique et électronique est assurée par la clé à contact avec technologie de transpondeur RFID. Celle-ci permet également d'utiliser des cylindres purement mécaniques ainsi que des cylindres mécatroniques voire d'évoluer dans les deux univers, l'électronique et le mécanique.

Grâce à la puce Legic intégrée, le média peut aussi être utilisé pour des applications tierces, p. ex. l'enregistrement des heures de présence, les distributeurs de restauration, etc.

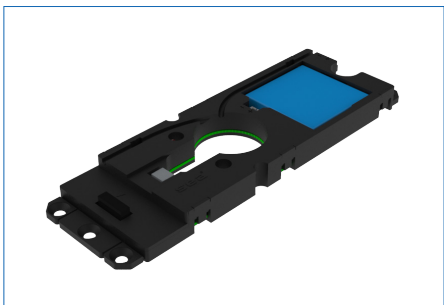


La base d'un composant à contact reste le système mécanique (SEA-2 ou SEA-3). Ce système modulaire comprend une tête de lecture pour la lecture du transpondeur Legis et un verrouillage mécatronique supplémentaire.

L'électronique d'évaluation décide de l'accès ou non d'un média d'identification présenté. En fonction de la situation, cette électronique peut être intégrée directement dans la porte ou dans un boîtier d'interrupteur.

En cas d'évaluation positive des droits d'accès, l'électronique envoie une impulsion au verrouillage mécatronique de sorte que le cylindre puisse être actionné.

Électronique pour cylindre mécatronique



Polyboard

Idéal en combinaison avec les cylindres mécatroniques et intégré directement dans une porte. Avec les accessoires correspondants, le Polyboard peut également être installé en montage apparent sur le vantail de la porte et/ou monté dans un boîtier anti-humidité, protégé des influences environnementales.

Vos avantages

La vaste gamme de produits offre une solution correspondant à chaque exigence.

Les cylindres mécatroniques existent dans les formes cylindre rond 22 mm (cylindres suisses). Les produits SEA peuvent ainsi être combinés à toutes les serrures courantes du marché suisse.

Les installations mécatroniques sont dépourvues d'Active Safety de manière standard. Active Safety peut être commandé en option.

Les différents modèles d'électronique pour cylindres mécatroniques offrent une multitude de possibilités d'utilisation et une solution pour presque chaque problème.

Électronique

variée, flexible, confortable



Profils de temps

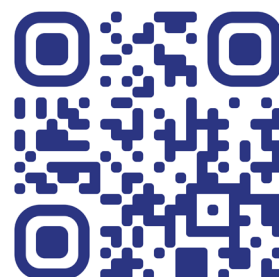
L'attribution de profils de temps à vos médias et composants permet de limiter les droits d'accès pour chacun des médias ou encore de déverrouiller le passage pendant des plages horaires spécifiques.

Gestion

Gérez les droits de votre installation de fermeture avec confort et flexibilité. Les médias et composants utilisés dans l'installation peuvent être gérés simplement au moyen d'un logiciel. En cas de perte d'un média, par exemple, celui-ci peut donc être facilement bloqué pour que l'accès lui soit ensuite refusé.

Protocoles

Vous avez une vue d'ensemble des personnes ayant un accès, à quel moment, ou de celles ayant émis une demande d'accès. L'ensemble des manipulations sont consignées dans une mémoire transactionnelle intégrée qui peut être lue à tout moment.



Médias



Clé mécatronique

Un média pour tout!

Permet d'utiliser des cylindres mécaniques ou mécatroniques ainsi que des composants électroniques. D'autres applications au choix, comme le paiement automatique aux distributeurs, le pointage, etc. peuvent être intégrées complémentaires.



Clip

Un substitut de clé pour les applications sans contact.

Permet d'utiliser tous les composants électroniques. D'autres applications au choix, comme le paiement automatique aux distributeurs, le pointage, etc. peuvent être intégrées complémentaires.

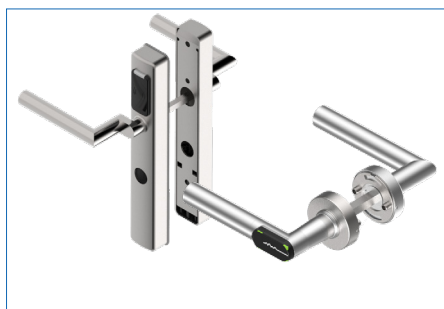


Carte

Pour toutes les applications sans contact et comme justificatif d'identité.

Permet de justifier son identité au sein de l'organisation et d'utiliser tous les composants électroniques. D'autres applications au choix, comme le paiement automatique aux distributeurs, le pointage, etc. peuvent être intégrées complémentaires.

Composants



DIGI-Grip et DIGI-Handle

Le lecteur de poignée avec un design intemporel et esthétique. Avec un lecteur de poignée, votre installation mécanique se transforme en installation de fermeture électronique en un tour de main.

- Convient à toutes les portes.
- DIGI-Handle et aussi disponible en version IP66



Bouton DIGI

Le cylindre à bouton digital lit le média sans contact et, en cas d'autorisation, entraîne le couplage et garantit l'accès.

- Montage facile
- Transformation facile des installations de fermeture mécaniques existantes



Lecteur mural

Le lecteur mural élégant lit le média sans contact et, en cas d'autorisation, commande l'actionneur et permet l'accès.

- Montage simple dans un boîtier Feller
- Polyvalent

Vos avantages

Bouton DIGI permettant la gestion simple d'une installation mécanique dans une installation de fermeture sans contact ou encore DIGI-Grip répondant grâce à ses formes diverses à presque toutes les demandes: grâce à la variété idéalement structurée de notre gamme de dispositifs d'accès électroniques, il existe une solution adaptée à toutes les exigences organisationnelles de fermeture. Ajoutez à cela le média souhaité et les possibilités sont quasiment illimitées.

Distribution SEA Systèmes de fermetures SA

Bénéficiez d'un encadrement et d'un soutien personnels de la part de responsables de vente régionaux sélectionnés de SEA Systèmes de fermetures SA de votre région. Le contact direct et l'aide à la planification, à l'étude et à l'achat constituent pour nous une priorité absolue.



Zone	Région	Téléphone
Ouest	VS (fr), FR (fr), GE, VD, JU, BE Jura, NE	079 521 24 74
Centre	BS, BL, SO, BE, VS (al), FR (al)	079 597 31 50
Est	AG, LU, ZG, UR, NW, OW, SZ, ZH, TG, SH, SG, GR, GL, AI, AR	079 531 89 61

Des partenaires professionnels nationaux



Un réseau de partenaires professionnels suisses qualifiés triés sur le volet vous offre des conseils compétents et un éventail complet de services sur tout le territoire.

La structure d'autorisation claire mise en place par SEA permet à tous les futurs partenaires professionnels d'acquiescer un certificat de compétences.

Compétences



Partenaire de base

Doubles de clés mécaniques



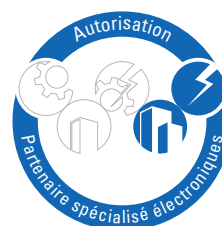
Partenaire mécanique

Installations de verrouillage mécaniques



Partenaire mécatronique

Installations de verrouillage mécaniques, mécatroniques et électroniques autonomes



Partenaire électronique

Installations électroniques autonomes



Intégrateur système

Installations de verrouillage mécaniques, mécatroniques et électroniques autonomes et en ligne

Des partenaires professionnels internationaux

À l'international également, nous nous appuyons sur des partenaires professionnels qui se tiennent à votre disposition. En France, en Hollande, en Espagne et aux États-Unis, le montage des produits de SEA Systèmes de fermetures SA est assuré par des représentations générales. Nos partenaires internationaux se feront un plaisir de vous offrir des conseils compétents et une aide à la planification, à l'étude et à l'achat.

Entreprise

Post en Eger B.V.
NL-1019 AV-Amsterdam

Fabricant de serrures et de ferrures possédant un réseau de distribution au Benelux.

Ezurra Esko S.A.
E-20540 Escoriaza

Fabricant de serrures et de cylindres possédant un réseau de distribution en Espagne

Stanley Black&Decker
USA-06053 New Britain

Fournisseur mondial leader en matière d'outils et de sécurité pour l'industrie, la technologie, le commerce et le secteur privé

Filiale:
The Stanley Works (Zhejiang)
CN-Weitang Town, Jishan County



