

sea
Locking-Systems



SEA Schliess-Systeme AG
Perfektion made in Switzerland

Inhaltsverzeichnis

SEA Schliess-Systeme AG	Seite 4
Unsere Dienstleistungen	Seite 6
Produkte und Lösungen	Seite 7
Referenzen	Seite 7
Mechanik	Seite 8
Mechatronik	Seite 10
Elektronik	Seite 12
Vertrieb SEA Schliess-Systeme AG	Seite 14
Fachpartner national	Seite 15
Fachpartner international	Seite 15



SEA Schliess-Systeme AG



In der Produktpalette der SEA Schliess-Systeme AG finden Sie in allen Bereichen der mechanischen, mechatronischen sowie der elektronischen Welt eine breite Auswahl an Schliess-Systemen. Gemäss dem Markenversprechen – "Perfektion made in Switzerland" – werden die Produkte ausschliesslich im Hause SEA, in Zollikofen (BE), entwickelt und vermarktet. Die für die Funktionalität und Zuverlässigkeit der Produkte relevanten Prüfungen sind in die Prozesse integriert und werden durch selbstverantwortungsbewusste Mitarbeiter ausgeführt. Ein umfangreiches Dienstleistungspaket rundet das Sortiment ab.

Die SEA Schliess-Systeme AG ist durch die „Schweizerische Vereinigung für Qualitäts- und Management-Systeme (SQS)“ nach ISO 9001:2015 und ISO 14001:2015 zertifiziert.

In einem engen Vertrauensverhältnis zwischen den Fachspezialisten sowie der SEA entsteht eine solide Basis für eine optimale Zusammenarbeit. Dieses qualifizierte Vertriebspartnernetz steht Ihnen gerne mit einem einwandfreien Service in der ganzen Schweiz zur Verfügung. Sie erhalten eine technisch kompetente Beratung oder eine schnelle, flexible Umsetzung Ihrer Wünsche. Lassen Sie sich von den integralen Lösungen der SEA Schliess-Systeme AG überzeugen.

Kurzportrait

- Firmengründung 1935
- Schweizer Unternehmen für Schliess- und Zutrittstechnik
- 100% Familienunternehmen
- Rund 100 Mitarbeiter
- Hauptsitz in Zollikofen BE





Swissness

Der Schweizer Markt steht für die SEA an erster Stelle und somit ist sie stets bestrebt, den hohen Qualitätsansprüchen gerecht zu werden und sich den laufend ändernden Anforderungen was die Sicherheit betrifft, anpassen zu können.



Gezielte Zusammenarbeit

Seit der Gründung 1935 pflegt SEA Schliess-Systeme, ein enges Vertrauensverhältnis zu ihren Fachpartnern und bietet diesen fortwährend integrale Lösungen. Durch technisch kompetente Beratung, schnelle Reaktionsfähigkeit und Flexibilität baut SEA heute auf ein qualifiziertes Vertriebspartnernetz mit einem einwandfreien Service in der ganzen Schweiz.



Flexibilität

Sei es im Gesundheitswesen, in der Industrie oder für eine grössere Wohnüberbauung, mit den Produkten der SEA finden Sie das passende Schliess-System für Ihre Bedürfnisse.



Schonende Ressourcennutzung

Als modernes und zukunftsorientiertes Unternehmen trägt die SEA zum schonenden Umgang mit der Umwelt und deren Ressourcen bei. Die Verpflichtung, das Unternehmen in einer umweltbewussten und nachhaltigen Weise zu führen, entspricht dem Selbstverständnis der SEA Schliess-Systeme AG.



Langfristiger Investitionsschutz

Diese Devise zur Umwelt sowie die Rücksichtnahme auf einen langfristigen Investitionsschutz, sind mitunter ein Grund, weshalb die Produkte der neuen Generation SEAEasy rückwärtskompatibel sind sowie bestehende SEA-Produkte auf eine einfache Art ein Upgrade in die neue Generation erfahren können.



Unsere Dienstleistungen

Planungsunterstützung

Erzielen Sie optimalste Resultate für Ihre Anliegen. Eine ausführliche Bedürfnisabklärung mit unserem Regionalverkaufsleiter zeigt Ihnen die für Ihre Anforderungen am besten geeignete Lösung und deren Möglichkeiten auf.



Umrichten

Erleben Sie Flexibilität auf einer höchst wirtschaftlichen Grundlage. Dank des raffinierten Systems der Mechanik können Zylinder bei veränderten Anforderungen der Schliessanlage bequem umgerichtet und anschliessend neu montiert werden.



Schulungen für Ihre Kunden

Information auf höchstem Niveau. Ihre Kunden geniessen bei uns ein praxisorientiertes Schulungsangebot und erhalten dadurch eine solide Basis für ihren künftigen Tätigkeitsbereich als Schliessanlagenverantwortlichen.



Fachpartnerportal

Das Fachpartnerportal der SEA steht dem registrierten Fachpartner zur Verfügung. Nebst einem praktischen Bestellsystem sind darin je nach Status des Fachpartners weitere Angaben wie z.B. zum Schulungsangebot, diverse Bilder, Grafiken & Logos, Preislisten sowie vorhandenes Werbematerial zu finden.

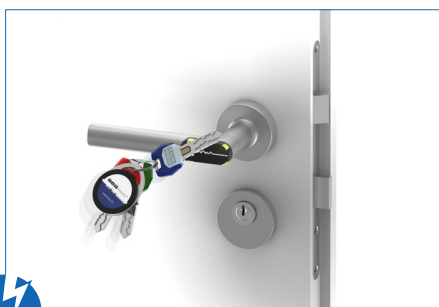


Produkte & Lösungen



Mechanik

Lassen Sie alle Ihre Wünsche wahr werden. Aus dem breiten Angebot der SEA-Produkte können Sie von einem hochwertig und einzigartig mechanischen Schliess-System profitieren.



Mechatronik

Ihre Bedürfnisse werden wahr genommen. Durch die Verbindung von bewährter Mechanik und intelligenter Elektronik ist eine flexible Programmierung der Medien oder Komponenten gewährleistet. Stetiges Anpassen der Anlage wird zum Kinderspiel.



Elektronik

Erleben Sie Bequemlichkeit im Alltag. Online- & Standalone-Türschliesskomponenten können zu einem Gesamtsystem verbunden und mit ein und derselben Software zentral programmiert und verwaltet werden.

Referenzen



Hotel & Gastronomie

Mövenpick, Zürich
Grand Hotel Bellevue, Gstaad
... und viele mehr



Bildung & Forschung

FHNW Campus, Brugg-Windisch
Technische Berufsschule, Zürich
Sportausbildungszentrum, Mülimatt
... und viele mehr



Gesundheitswesen

Wohn- & Pflegeheim, Utzigen
Sanitätspolizei, Bern
Lindenhospital, Bern
... und viele mehr



Industrie & Gewerbe

Translait SA, Corminboeuf
Securitas Gruppe, Schweiz
Planzer Transporte, Dietikon
Shoppyländ, Schönbühl
Westside, Bern Brünnen
JURA World of Coffee, Niederbuchsiten
... und viele mehr



Sport & Kultur

Opéra de Lausanne
Aquabasilea, Pratteln
Thermalbad, Yverdon-les-Bains
Stade de Suisse, Bern
Zentrum Paul Klee, Bern
... und viele mehr



Einrichtungen & Verwaltung

Infoteam, Givisiez
Jesuitenkirche, Luzern
Strafanstalt, Wauwilermoos
Regionalgefängnis, Thun
Mobimo Tower, Zürich
... und viele mehr



Mechanik

robust, langlebig, reparierbar



Active Safety

Bei Active Safety (AS), dem aktiven Kopierschutz – patentrechtlich geschützt – sorgen die beweglichen Sicherheitselemente am Schlüssel, im Zusammenspiel mit einer ausgeklügelten Abtastvorrichtung im Zylinder, für optimale Sicherheit und Schutz vor illegalen Schlüsselkopien. Dies gilt im Besonderen für Kopien aus dem 3D-Drucker und selbstredend für alle anderen gängigen Kopierverfahren.

Systeme

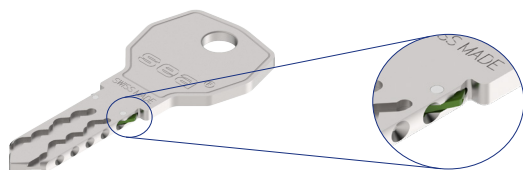
Ihren Ansprüchen wird Sorge getragen. Von einfachen Einzelschliessungen bis hin zu hochkomplexen, strukturierten Schliessanlagen. Die breite Produktpalette von SEA deckt Ihre Anliegen professionell ab. Dank dem grossen Angebot schliesst SEA so gut wie keinen Wunsch aus.

Anpassungen

Flexibilität ist gewährleistet, sei es eine Schliessungsänderungen oder eine Typenänderung. Die grosse Anpassungsfähigkeit der SEA Zylinder trägt mit ihrer Langlebigkeit nicht nur zum schonenden Umgang mit der Umwelt bei, sie erlaubt Ihnen auch Ihre Wünsche bedürfnisgerecht anzupassen.



Mechanische Schlüssel



SEA-Normal

Für nicht registrierte Schliessanlagen aller Art.
Bezug von Nachschlüsseln ohne spezielle Berechtigung.

- Büromöbel, Apparate und Garderobenschränke

SEA-2/3

Für registrierte Schliessanlagen aller Art.
Bezug von Nachschlüsseln nur mit Berechtigung möglich.

- Industrie, Gewerbe
- Büros, Praxen, Wohnbauten

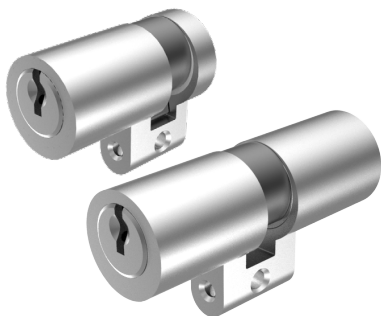
Active Safety für mehr Sicherheit mit SEA-2/3

Bei Active Safety (AS), dem aktiven Kopierschutz – patentrechtlich geschützt –, sorgen die beweglichen Sicherheitselemente am Schlüssel (zur besseren Erkennung im Bild grün eingefärbt) im Zusammenspiel mit einer ausgeklügelten Abtastvorrichtung im Zylinder, für optimale Sicherheit und Schutz vor illegalen Schlüsselkopien. Dies gilt im Besonderen für Kopien aus dem 3D-Drucker und selbststehend für alle anderen gängigen Kopierverfahren.

Zur optischen Trennung von Hierarchiestufen oder für Gruppierungen innerhalb einer Schliessanlage können Schlüssel wahlweise mit verschiedenfarbigen Reiden ausgestattet werden.



Bauzylinder



Ein zuverlässiger Schliesszylinder ist der Kern einer gut verschlossenen Türe. Deshalb verfügt der mechanische SEA-Zylinder über ein, in seiner Art völlig einzigartiges und robustes System.

Dank dem breiten Sortiment an SEA-Zylindern, und den zahlreichen Verlängerungsvarianten und Färbungen, werden Ihre Wünsche für die verschiedensten Anwendungsbereiche und Spezialanwendungen abgedeckt.



Drehknopfzylinder



Verschlusszylinder



Schalterzylinder



Möbelzylinder

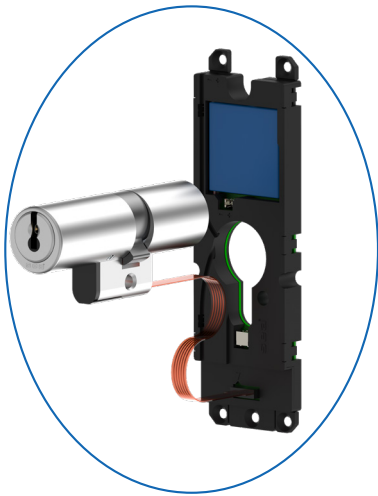
... und viele weitere Bauformen

Ihr Nutzen

Die Bauzylinder sind erhältlich in der Bauform Profilzylinder 17mm (Euro-Zylinder), Rundzylinder 22mm (CH-Zylinder). SEA-Produkte können mit allen handelsüblichen Schlössern kombiniert werden. In Verbindung mit dem aktiven Kopierschutz (Active Safety, AS) bietet Ihnen das SEA-System optimale Sicherheit im Alltag.

Mechatronik

flexibel, sicher, einfach nachrüstbar



Sicherheit

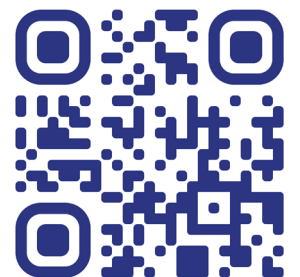
Intelligente Elektronik kombiniert mit bewährter Mechanik – mit dem mechatronischen Zylinder sind sie doppelt gesichert. Eine Türöffnung findet nur dann statt, wenn sowohl Mechanik als auch Elektronik den Zugang frei geben. Diese doppelte Sicherheit bietet Ihnen auch einen zusätzlichen Schutz vor Schlüsselkopien.

Verwaltung

Schlüssel verloren? Mittels Software können Sie alle in der Anlage verwendeten Medien und Zylinder bequem verwalten. So wird z.B. ein Schlüssel bei Verlust einfach gesperrt und ein Umrichten von Zylindern wird überflüssig.

Protokolle

Sie haben den Überblick: Wer hat wann und wo Eintritt erhalten oder sich Zutritt verschaffen wollen. Sämtliche Manipulationen werden in einem integrierten Transaktionspeicher, der jederzeit ausgelesen werden kann, protokolliert.



Mechatronischer Schlüssel und mechatronischer Zylinder



Die Schnittstelle von der mechanischen zur elektronischen Welt bildet der kontaktbehaftete Schlüssel mit RFID-Transpondertechnologie. Mit ihm kann man sowohl rein mechanische Zylinder als auch mechatronische Zylinder bedienen bzw. sich in beiden Welten, der Elektronischen und der Mechanischen bewegen.

Dank dem integrierten Legic-Chip kann das Medium auch für Drittanwendungen wie z.B. Zeiterfassung, Verpflegungsautomat, u.v.m. zum Einsatz kommen.

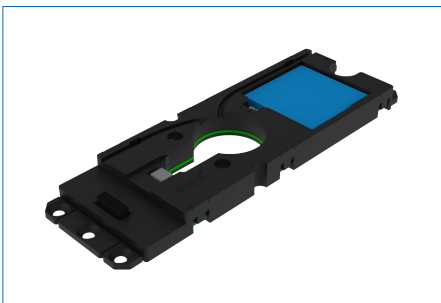


Die Basis einer kontaktbehafteten Komponente bildet immer das mechanische System (SEA-2 oder SEA-3). In diesem modularen System wird ein Lesekopf zum Auslesen des Legic-Transponders und eine zusätzliche mechatronische Verriegelung angebaut.

Die Auswertungselektronik entscheidet, ob ein präsentiertes Identifikationsmedium Einlass erhalten soll oder nicht. Je nach Situation kann diese Elektronik direkt in die Türe oder in ein Schaltergehäuse eingebaut werden.

Bei erfolgreicher Auswertung der Zutrittsrechte wird von der Elektronik ein Impuls an die mechatronische Verriegelung gesendet, so dass der Zylinder betätigt werden kann.

Elektronik zum mechatronischen Zylinder



Polyboard

Ideal in der Verwendung mit dem mechatronischen Bauzylinder und zum direkten Einbau in eine Türe. Mit entsprechendem Zubehör kann das Polyboard auch auf das Türblatt aufgesetzt und/oder in einem Feuchtgehäuse eingebaut gegen Umwelteinflüsse geschützt werden.

Ihr Nutzen

Das breite Sortiment bietet für jede Anforderung eine Lösung.

Die mechatronischen Zylinder sind erhältlich in der Bauform Rundzylinder 22mm (CH-Zylinder). Somit können die SEA-Produkte mit allen handelsüblichen Schweizer Schlössern kombiniert werden.

Mechatronische Anlagen sind standardmässig ohne Active Safety ausgerüstet. Als Option ist Active Safety bestellbar.

Elektroniken für die mechatronischen Zylinder in unterschiedlichen Ausführungen gewähren eine Vielzahl von Anwendungsmöglichkeiten und bieten für nahezu alle Problemstellungen eine Lösung.

Elektronik

vielseitig, flexibel, komfortabel



Zeitprofile

Durch die Belegung Ihrer Medien und Komponenten mit Zeitprofilen können die Zutrittsrechte für einzelne Medien limitiert oder Zugänge während bestimmten Zeiten freigeschaltet werden.

Verwaltung

Managen Sie ihre Schliessanlagenrechte bequem und flexibel. Die in der Anlage verwendeten Medien und Komponenten können einfach mittels Software verwaltet werden. So wird z.B. ein Medium bei Verlust einfach gesperrt und erhält keinen Zutritt mehr.

Protokolle

Sie haben den Überblick: wer hat wann und wo Eintritt erhalten oder sich Zutritt verschaffen wollen. Sämtliche Manipulationen werden in einem integrierten Transaktionspeicher, der jederzeit ausgelesen werden kann, protokolliert.



Medien



Mechatronischer Schlüssel

Ein Medium für Alles!
Zum Bedienen von mechanischen oder mechatronischen Zylindern sowie elektronischen Komponenten. Weiter können beliebige Anwendungen wie bargeldloses Bezahlen an Automaten, Arbeitszeiterfassung, etc. zusätzlich integriert werden.



Clip

Ein Schlüsseleratz für berührungslose Anwendungen.
Zum Bedienen aller elektronischen Komponenten. Weiter können beliebige Anwendungen wie bargeldloses Bezahlen an Automaten, Arbeitszeiterfassung, etc. zusätzlich integriert werden.



Card

Für alle berührungslosen Anwendungen, kombiniert mit dem Personalausweis.
Zum Legitimieren innerhalb der Organisation und zum Bedienen aller elektronischen Komponenten. Weiter können beliebige Anwendungen wie bargeldloses Bezahlen an Automaten, Arbeitszeiterfassung, etc. zusätzlich integriert werden.

Komponenten



DIGI-Grip und DIGI-Handle

Der zeitlose und formschöne Drückerleser. Mit einem Drückerleser können Sie Ihre mechanische Anlage mit wenigen Handgriffen in eine elektronische Schliessanlage umwandeln.

- Passt sich jeder Türe an
- Der DIGI-Handle ist in IP66 Ausführung erhältlich



DIGI-Knauf

Der digitale Knaufzylinder liest das Medium berührungslos aus, koppelt bei Berechtigung ein und gewährt Zutritt.

- Einfache Montage
- Einfaches Aufrüsten von bestehenden mechanischen Schliessanlagen



Wandleser

Der elegante Wandleser liest das Medium berührungslos aus, steuert bei Berechtigung das Antriebsselement und gibt somit den Zugang frei.

- Einfache Montage in Feller Gehäuse
- Vielseitig einsetzbar

Ihr Nutzen

Sei es nun ein DIGI-Knauf, mit welchem eine mechanische Anlage auf einfache Art und Weise in eine berührungslose Schliessanlage verwandelt wird oder sei es ein DIGI-Grip, der in seinen variantenreichen Bauformen nahezu jeden Wunsch erfüllt. Mit der gut strukturierten Sortimentsvielfalt im Bereich der elektronischen Zutrittslösungen findet sich für alle organisatorischen Schliessaufgaben die passende Lösung. Mit dem gewünschten Medium dazu sind den Einsatzmöglichkeiten fast keine Grenzen gesetzt.

Vertrieb SEA Schliess-Systeme AG

Geniessen Sie die persönliche Betreuung und Unterstützung durch ausgewählte Regionalverkaufsleiter der SEA Schliess-Systeme AG in Ihrer Gegend. Der direkte Kontakt sowie die Unterstützung in der Planung, Projektierung und beim Kauf stehen bei uns an oberster Priorität.



Gebiet	Region	Telefon
West	VS (fr), FR (fr), GE, VD, JU, BE Jura, NE	079 521 24 74
Mitte	BS, BL, SO, BE, VS (de), FR (de)	079 597 31 50
Ost	AG, LU, ZG, UR, NW, OW, SZ, ZH, TG, SH, SG, GR, GL, AI, AR	079 531 89 61

Fachpartner national



Ein Netz von ausgesuchten, qualifizierten Schweizern Fachpartnern bietet Ihnen flächendeckend kompetente Beratung und umfassende Dienste.

Die klare, von SEA aufgestellte, Autorisierungsstruktur ermöglicht jedem zukünftigen Fachpartner den Erwerb eines Kompetenznachweises.

Kompetenzen



Basis Partner

Mechanische
Nachschlüssel

Mechanik Partner

Mechanischen
Schliessenanlagen

Mechatronik Partner

Mechanische, mechatronische und elektronische Standalone Schliessenanlagen

Elektronik Partner

Elektronische
Standalone Anlagen

System-Integrator

Mechanische, mechatronische und elektronische Standalone und Online Schliessenanlagen

Fachpartner international

Auch international setzen wir auf qualifizierte Fachpartner, die Ihnen zur Verfügung stehen. Produkte der SEA Schliess-Systeme AG werden durch Generalvertretungen in den Ländern Frankreich, Holland, Spanien und den USA eingebaut. Eine kompetente Beratung und Unterstützung in der Planung, Projektierung oder beim Kauf bieten Ihnen unsere internationalen Partner gerne an.

Firma

Post en Eger B.V.
NL-1019 AV-Amsterdam

Schloss- und Beschlägehersteller mit Vertriebsnetz in den Benelux-Ländern

Ezurra Esko S.A.
E-20540 Escoriaza

Schloss- und Zylinderhersteller mit Vertriebsnetz in Spanien

Stanley Black&Decker
USA-06053 New Britain

Weltweit führender Lieferant von Werkzeugen und Sicherheit für Industrie, Technik, Handel und Privatwirtschaft

Tochtergesellschaft:
The Stanley Works (Zhejiang)
CN-Weitang Town, Jishan County



