

Cylindre mécatronique

flexibilité, sécurité, extension facile



Sécurité

Une électronique intelligente combinée à une mécanique éprouvée: avec le cylindre mécatronique, vous bénéficiez d'une sécurité double. L'ouverture de la porte n'a lieu que si l'accès est autorisé mécaniquement et électroniquement. Cette double sécurité vous offre aussi une protection supplémentaire contre les copies de clés.



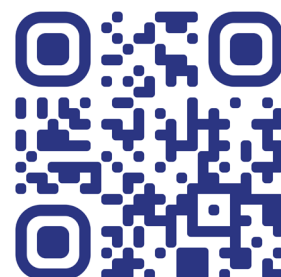
Gestion

Vous avez perdu votre clé?
Tous les médias et cylindres utilisés dans l'installation peuvent être gérés confortablement à l'aide d'un logiciel. Ainsi, si une clé est perdue, son accès est refusé et une modification du cylindre est superflu.



Protocoles

Vous avez une vue d'ensemble de qui a un accès à quel moment, ou émis une demande d'accès?
Toutes les événements sont consignés dans une mémoire transactionnelle intégrée qui peut être lue à tout moment.



Vue d'ensemble de la gamme

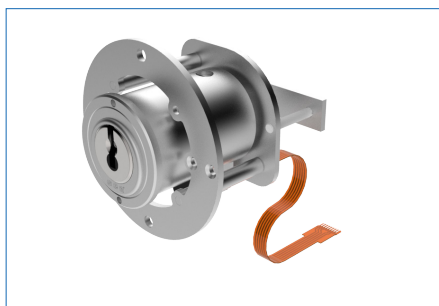
Le cylindre mécatronique combine une électronique intelligente et une mécanique éprouvée. L'accès n'est accordé que si d'une part, la clé et le cylindre correspondent mécaniquement, et que d'autre part les droits enregistrés sur la clé / le composant ont été vérifiés par l'électronique raccordée. Si l'autorisation est valide, une goupille intégrée dans le pêne du cylindre s'abaisse et libère le cylindre électroniquement. Selon la situation, l'électronique de décision peut être intégrée directement dans une porte ou dans un boîtier d'interrupteur. Si cela n'est pas faisable, il existe également la possibilité de placer par exemple les électroniques sur la porte avec un boîtier adéquat ou de les monter dans une zone sûre et protégée. Le média d'accès utilisé est toujours une clé à contact avec technologie de transpondeur RFID intégrée. Ce média permet également d'utiliser un cylindre purement mécanique et/ou des composants électroniques.

Nos solutions



Cylindres de porte

S'intègre dans des portes. Disponible en option demi-cylindre, double cylindre ou cylindre à bouton.



Lecteur de clé

Les droits enregistrés sur la clé sont lus à l'insertion et l'élément d'entraînement raccordé est activé.



Cylindre à contacteur

Peut se brancher à un élément de commutation devant être actionné par le cylindre.



Cylindre de montage

Se monte en applique sur une serrure de meuble compatible.



Verrou à pêne dormant en applique

S'intègre dans la façade de meubles.



Cylindre de verrouillage

S'intègre dans les meubles à parois minces, les casiers ou autres constructions similaires.

Vos avantages

Cette vaste gamme de produits offre une solution correspondant à chaque exigence. Les cylindres existent dans les formes cylindre rond 22 mm (cylindre suisse). Les produits SEA peuvent ainsi être combinés à toutes les serrures courantes du marché. Différents modèles d'électroniques pour cylindres mécatroniques offrant une multitude d'utilisations possibles et une solution pour chaque problème ou presque.

