

# EBL-1 ferrure de sécurité

robuste, flexible, facile d'utilisation



## Design élégant

Grâce à un design sobre et élégant, l'EBL-1 s'adapte parfaitement à toutes les portes en bois, en acier, en aluminium et à cadre étroit.

## Utilisation flexible

Le montage de l'EBL-1 se fait en un rien de temps, sans câblage ni outil spécial.

## Haute efficacité énergétique

La très faible consommation d'énergie permet une longue durée de vie de la batterie, ce qui rend l'utilisation de cette ferrure extrêmement rentable.

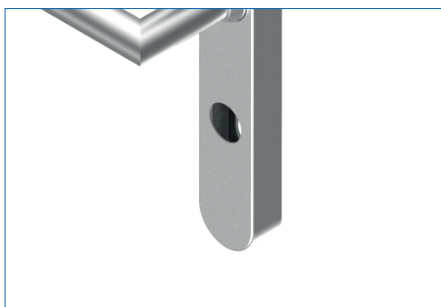


## Variantes

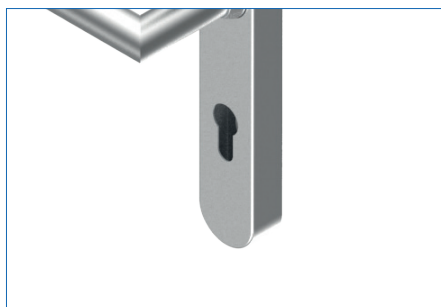


garniture électronique-mecanique

## Section de cylindre



cylindre rond

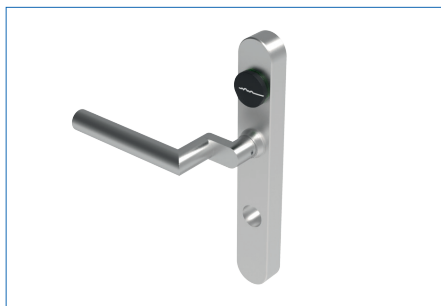


cylindre profilé

## Formes de poignées



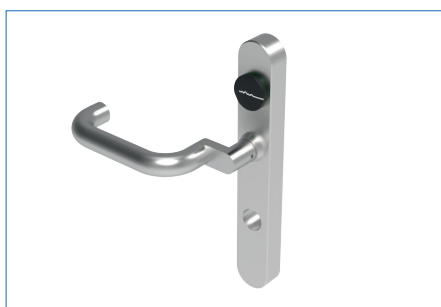
Forme de L11



Forme de L11 retirée



Forme de U22



Forme de U22 retirée

## Vos avantages

Les différentes variantes de l'EBL-1 présentent une haute flexibilité d'utilisation. Portes en bois, en acier, en aluminium ou à cadre étroit – le design étroit de ce lecteur de serrure s'adapte sans effort à tous les environnements. C'est la raison pour laquelle l'EBL-1 s'utilise sans problème dans les nouvelles constructions, mais aussi dans les objets existants. Les voies d'évacuation et les issues de secours ainsi que les portes coupe-feu peuvent également en être équipées. Le montage dans la porte se fait en un rien de temps, sans câblage ni outil spécial. Même le sens de pose peut être modifié en un tour de main. Besoin d'un lecteur de serrure? Optez pour l'EBL-1.

