

# Cylindres à bouton

SEA-4.0e



# Table des matières

Vue ensemble de la gamme .....	page 4
Description des produits .....	page 5
Remarques pour la planification .....	page 7
Clé de numérotation .....	page 8
Rallongements .....	page 10



## Vue d'ensemble de la gamme

Les cylindres à bouton digitaux sont idéaux pour transformer une installation de verrouillage mécanique existante en installation de verrouillage électronique sans contact. Rien de plus simple: il n'y a qu'à démonter l'ancien cylindre mécanique et monter le nouveau cylindre à bouton digital, et le tour est joué! Aucune opération mécanique supplémentaire sur la porte ou ni aucun câblage n'est nécessaire.

### Nos solutions



### Vos avantages

Cette gamme claire et structurée offre une solution pratique adaptée à la plupart des applications. Les cylindres à bouton sont proposés pour une utilisation dans les serrures PZ 17 mm (cylindres européens) et RZ 22 mm (cylindres suisses).

### Print2Web

Pour plus d'informations, scannez le code QR à l'aide de votre smartphone.



## Description des produits

Le module bouton renferme une électronique de décision complète comprenant l'alimentation en énergie, et ce de façon peu encombrante. Sur la partie frontale du module, derrière la désignation de produit SEA, se cache l'antenne RFID chargée de lire le média utilisateur présenté.

Au repos, le module bouton fonctionne à vide et peut être bougé librement. Dès qu'un média autorisé est présenté, le couplage du module bouton se produit, et le mouvement de rotation est transmis directement à la serrure. Après écoulement d'une durée de couplage prédéfinie, le cylindre à bouton se remet au repos.

Les états et le statut du bouton sont indiqués directement à l'utilisateur par des signaux visuels et sonores.



## Fonctions

- **Fonctionnement alterné** – Le cylindre à bouton peut être affecté à un fonctionnement alterné. Cette fonction permet au cylindre à bouton de rester ouvert en permanence après la présentation d'un média autorisé. Si un média d'utilisateur/d'accès correspondant est présenté une deuxième fois devant le lecteur, la porte se ferme et reste fermée en permanence.
- **Optimisation de la durée de vie des batteries** – Pour optimiser la durée de vie des batteries, l'électronique retient combien de fois elles ont été sorties de leur état de repos sans qu'un média utilisateur n'ait été présenté. Si cela s'est produit plusieurs fois à la suite, le composant se met en mode économie d'énergie. À partir de ce moment, l'électronique n'est sortie de son état de repos que si le module bouton a été actionné au préalable. Ce comportement augmente considérablement la durée de vie des batteries. Si vous ne souhaitez pas que votre système adopte cette fonction, celle-ci peut être désactivée pour plus de confort.
- **Remplacement des batteries** – Pour remplacer les batteries se trouvant au sein du module bouton, l'enveloppe extérieure du module bouton peut être démontée par une commande spéciale d'une carte de service. Après le remplacement des batteries, celle-ci doit être remontée dans l'ordre inverse.
- **Démontage** – Pour pouvoir démonter intégralement le cylindre à bouton, le module bouton doit d'abord être retiré à l'aide de la commande adéquate d'une carte de service. Après dévissage de la vis de têtère, le corps du cylindre peut aussi être retiré de la serrure. Si le module bouton est défectueux et que vous ne parvenez pas à le démonter, le bouton rotatif mécanique du double cylindre peut être retiré au moyen d'un outil spécial, et le cylindre peut ainsi être quand même démonté.
- **Alimentation de secours** – Dans le cas où les batteries sont complètement déchargées, le module bouton peut être alimenté en courant via un kit d'alimentation de secours, et les travaux de maintenance requis peuvent être effectués.



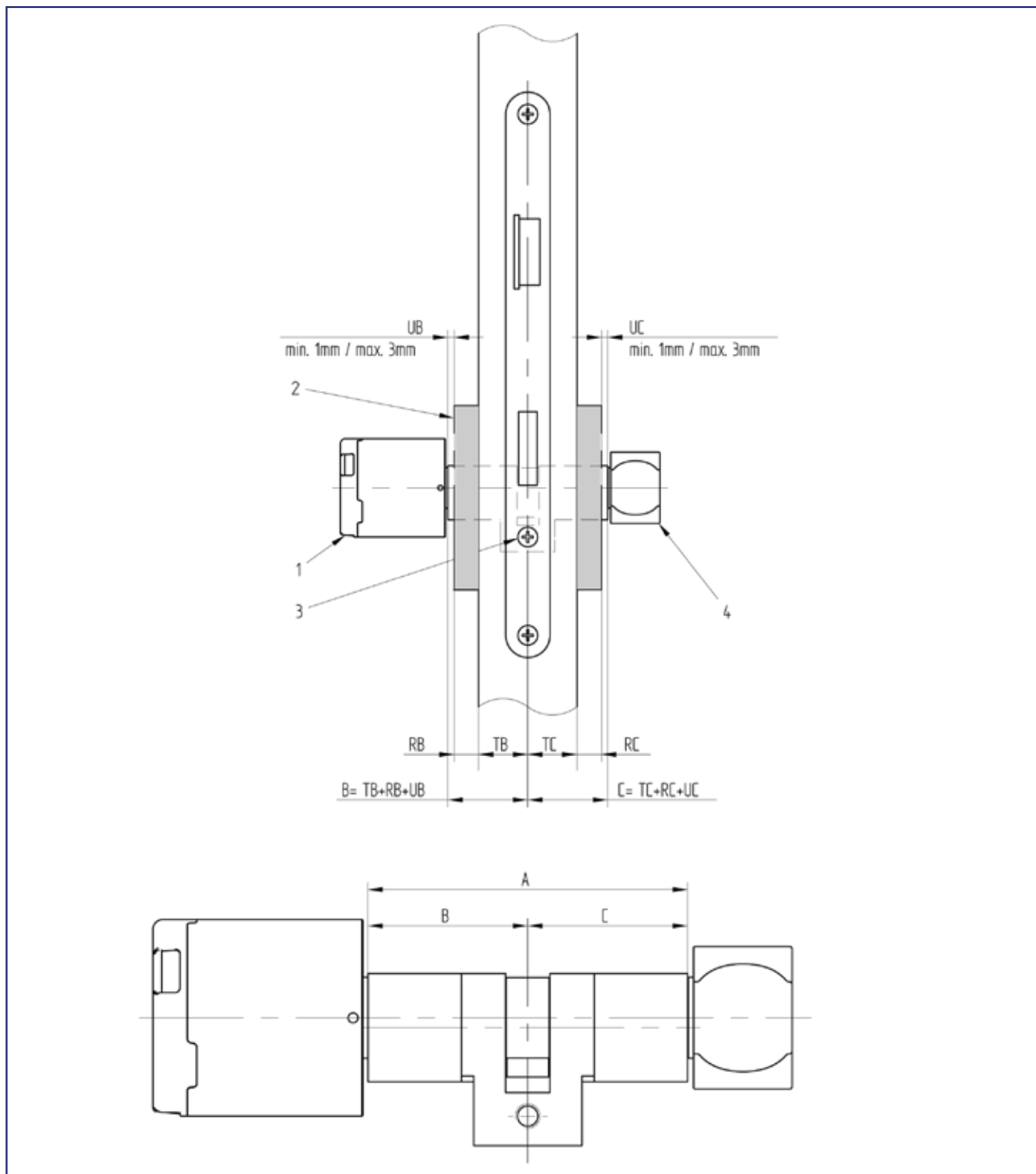
## Caractéristiques techniques

Lieu d'utilisation:	à l'intérieur et à l'extérieur (tenir compte de l'indice protection)
Indice de protection:	IP 65 = variante standard IP 66 = variante extérieure, résistante aux intempéries
Humidité de l'air:	jusqu'à 90 %, sans condensation
Environnement:	non adapté à un environnement corrosif (p. ex. piscines couvertes)
Température de service:	entre -20°C et +65°C
Température de stockage:	entre -40°C et +85°C
Alimentation électrique:	2 batteries lithium CR2, 3 V / 850 mAh
Durée de vie des batteries:	jusqu'à 65 000 activations ou 3 ans (à 20°C) – en fonction de la configuration
Conforme aux normes:	NF EN 1303, DIN 18252, DIN 15684
Programmation:	au sein de l'application en ligne SEA Access. Transmission via la carte de programmation.
Distance au canon:	30 mm minimum
Combinaisons de serrures:	convient à toutes les serrures RZ et PZ (tenir compte de la description du type)
Signalisation:	visuelle et sonore
Mémoire transactionnelle:	mémoire circulaire pour 2 000 entrées maximum



## Remarques pour la planification

La dimension du corps du cylindre est définie en mesurant la distance entre le milieu de la vis de tête et l'arête supérieure de la ferrure/rosace. Un dépassement de 1 à 3 mm doit en outre être prévu de chaque côté.



Pour le corps du cylindre, les dimensions possibles sont à trouver sur les pages 10 et 11.

Si le produit est nettoyé humide avec ou sans produits chimiques ou désinfectants (hôpitaux, maisons de retraite etc.), il faut utiliser la variante IP appropriée.



## Clé de numérotation

Un numéro d'article est parlant. Il se compose de différents blocs de chiffres et décrit le produit et ses attributs. 63 signifie cylindre à bouton.

**6 3**

**63.UUU.VV.WW.XX.YY.ZZ**

**63.UUU.VV.WW.XX.YY.ZZ**

Clé de numérotation de base

**UUU**

**63.UUU.VV.WW.XX.YY.ZZ**

### Architecture

**0 U U**

Standalone/ Offline



**V V**

**63.UUU.VV.WW.XX.YY.ZZ**

### Exécution

**0 V**

Module bouton



**1 V**

Demi-cylindre RZ 22mm



**2 V**

Demi-cylindre PZ 17mm



**3 V**

Cylindre à bouton rotatif /  
Double cylindre RZ 22mm



**4 V**

Cylindre à bouton rotatif /  
Double cylindre PZ 17mm



**7 V**

Cylindre de meuble



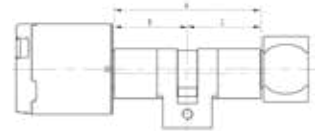
**WW**

**63.UUU.VV.WW.XX.YY.ZZ**

### Extensions face B

**0 0**

Longeur standard  
RZ 32.5mm  
PZ 30.5mm



**0 5**

ralongé de 5mm  
Voir le tableau des rallongements  
à la page 10/11

**1 0**

ralongé de 10mm  
Voir le tableau des rallongements  
à la page 10/11

**1 5**

ralongé de 15mm  
Voir le tableau des rallongements  
à la page 10/11

**U 1 U**

Mifare

### Technologie



**U U 1**

2. Génération

### Génération



### Profil de puissance

**V 6**

SEA-4.0e



**6 0**

ralongé de 60mm  
Voir le tableau des rallongements  
à la page 10/11

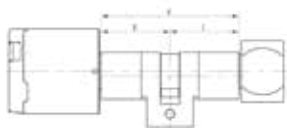


**XX**

63.UUU.VV.WW.XX.YY.ZZ

**Extensions face C**

**0 0** ralongé de 5mm  
RZ 32.5mm  
PZ 30.5mm



**0 5** ralongé de 5mm  
Voir le tableau des rallongements  
à la page 10/11

**1 0** ralongé de 10mm  
Voir le tableau des rallongements  
à la page 10/11

**1 5** ralongé de 15mm  
Voir le tableau des rallongements  
à la page 10/11

...

**6 0** ralongé de 60mm  
Voir le tableau des rallongements  
à la page 10/11

**YY**

63.UUU.VV.WW.XX.YY.ZZ

**Construction**

**0 Y**  
Bouton



**3 Y**  
Bouton / bouton rotatif



**6 Y**  
Bouton / Bouton



**E Y**  
Tige carré pour pêne  
de découpe en étoile

**F Y**  
Tige carré pour pêne  
de découpe en ronde

**ZZ**

63.UUU.VV.WW.XX.YY.ZZ

**Couleurs**

**0 0**  
Nickelé mat



**Degré de protection**

**Y 1**  
IP 65



**Y 2**  
IP 66



**Y 3**  
IP 66 / IP65



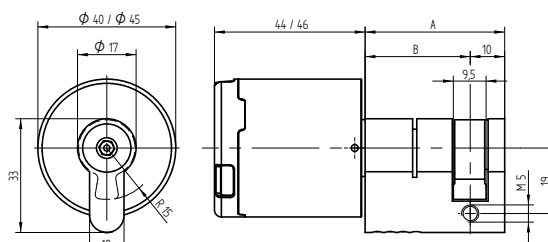
Nous attirons votre attention sur le fait que toutes les combinaisons ne sont pas possibles ou judicieuses et que la représentation ci-dessus n'est pas exhaustive.



## Rallongements

### Demi cylindre PZ

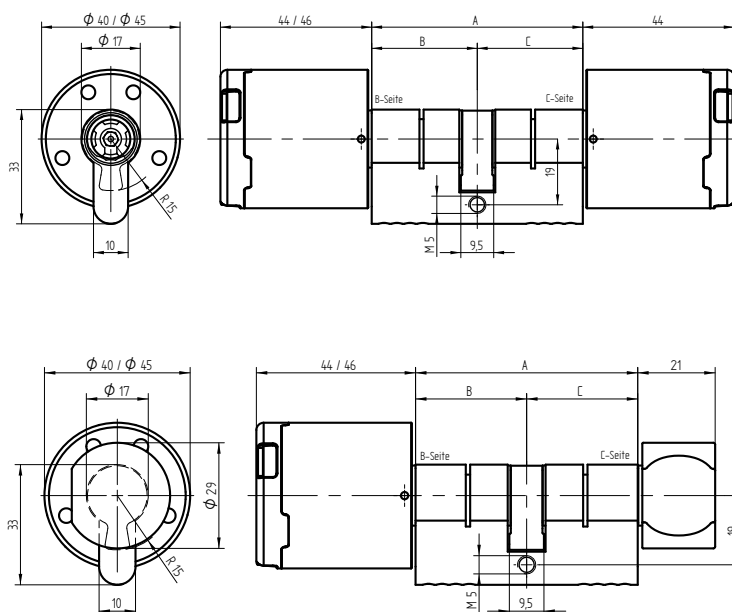
Mesure		Extension
A	B	Côté B (WW)
40.5	30.5	00
45.5	35.5	05
50.5	40.5	10
55.5	45.5	15
60.5	50.5	20
65.5	55.5	25
70.5	60.5	30
75.5	65.5	35
80.5	70.5	40



Autres rallongements sur demande

### Double cylindre & cylindre à bouton rotatif PZ

Mesure			Extension	
A	B	C	Côté B (WW)	Côté C (XX)
61	30.5	30.5	00	00
66	30.5	35.5	00	05
66	35.5	30.5	05	00
71	30.5	40.5	00	10
71	35.5	35.5	05	05
71	40.5	30.5	10	00
76	30.5	45.5	00	15
76	35.5	40.5	05	10
76	40.5	35.5	10	05
76	45.5	30.5	15	00
81	30.5	50.5	00	20
81	35.5	45.5	05	15
81	40.5	40.5	10	10
81	45.5	35.5	15	05
81	50.5	30.5	20	00
86	30.5	55.5	00	25
86	35.5	50.5	05	20
86	40.5	45.5	10	15
86	45.5	40.5	15	10
86	50.5	35.5	20	05
86	55.5	30.5	25	00
91	30.5	60.5	00	30
91	40.5	50.5	10	20
91	50.5	40.5	20	10
91	60.5	30.5	30	00



Autres rallongements sur demande

\* N'est pas disponible pour l'exécution double cylindre

\*\*N'est pas recommandé pour l'exécution double cylindre, car il n'est pas possible de faire un démontage des deux côtés en même temps. Le démontage du côté B et du côté C doit être fait séparément.





