

# Ersatzteilliste DIGI-Handle

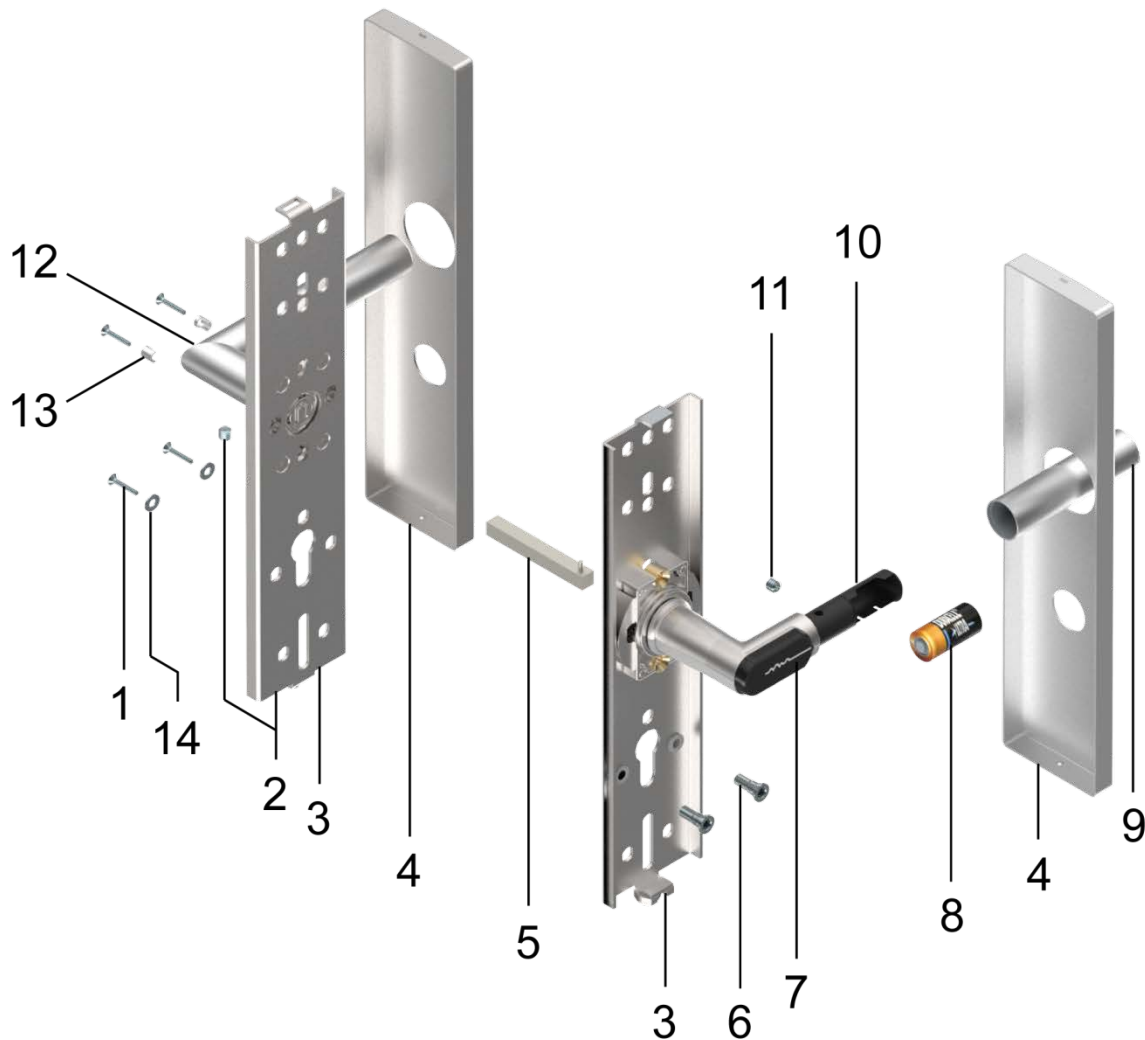
## Inhaltsverzeichnis

## Seite

1. Übersicht DIGI-Handle Ersatzteile .....	3
2. Drückervierkant.....	4
2.1. Drückervierkant 8mm .....	4
2.2. Drückervierkant 9mm .....	4
2.3. Drückervierkant 9mm Brandschutzausführung .....	5
3. Schraubenset .....	5
3.1. Schraubenset für Langschild schmal und breit (Elektronik - Mechanik / Elektronik - Elektronik) .....	5
3.2. Schraubenset für Rund-Rosette – Rund-Rosette (Elektronik - Mechanik).....	6
3.3. Schraubenset für Rund-Rosette – Rund-Rosette (Elektronik - Elektronik).....	6
3.4. Schraubenset für Oval-Rosette – Oval-Rosette (Elektronik - Mechanik / Elektronik - Elektronik).....	7
3.5. Schraubenset für Langschild schmal – Oval-Rosette (Elektronik - Mechanik / Elektronik - Elektronik).....	7
3.6. Schraubenset für Langschild breit – Rund-Rosette (Elektronik - Mechanik).....	8
3.7. Schraubenset für Langschild breit – Rund-Rosette (Elektronik - Elektronik) .....	8
4. Griffhülse .....	9
5. Sonstiges .....	9
5.1. Schrauben, Bolzen und Stopfen .....	9
5.2. Zubehör .....	9



## 1. Übersicht DIGI-Handle Ersatzteile

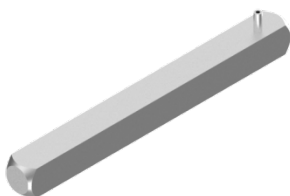


Pos	Bezeichnung
1	Befestigungsschrauben
2	Sicherungsschraube
3	Grundplatte
4	Abdeckschild
5	Vierkant mit Spiralspannstift
6	Gewindehülse
7	Leseinheit
8	Batterie
9	Griffhülse
10	Drückerleser
11	Sicherungsschraube für Griffhülse
12	Mechanischer Türdrücker
13	Distanzstück
14	Unterlagscheibe

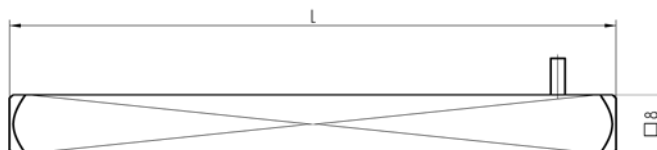


## 2. Drückervierkant

### 2.1. Drückervierkant 8mm



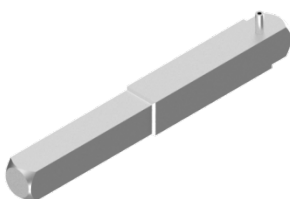
Artikelbezeichnung	Artikelnummer
Drückervierkant, 8x83,5, für Türstärke 30-56mm	68.999.00.00.01.00.62
Drückervierkant, 8x113,5, für Türstärke 57-83mm	68.999.00.00.02.00.62
Drückervierkant, 8x143,5, für Türstärke 84-110mm	68.999.00.00.03.00.62



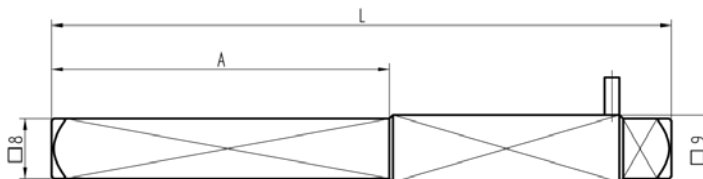
#### Lieferumfang:

- 1 Stk Drückervierkant inkl. Spiralspannstift

### 2.2. Drückervierkant 9mm



Artikelbezeichnung	Artikelnummer
Drückervierkant, 9x83,5 A=46, für Türstärke 30-38mm	68.999.00.00.04.00.62
Drückervierkant, 9x83,5 A=39, für Türstärke 39-47mm	68.999.00.00.05.00.62
Drückervierkant, 9x83,5 A=30, für Türstärke 48-56mm	68.999.00.00.06.00.62
Drückervierkant, 9x113,5 A=51, für Türstärke 57-65mm	68.999.00.00.07.00.62
Drückervierkant, 9x113,5 A=42, für Türstärke 66-74mm	68.999.00.00.08.00.62
Drückervierkant, 9x113,5 A=33, für Türstärke 75-83mm	68.999.00.00.09.00.62
Drückervierkant, 9x143,5 A=54, für Türstärke 84-92mm	68.999.00.00.10.00.62
Drückervierkant, 9x143,5 A=45, für Türstärke 93-101mm	68.999.00.00.11.00.62
Drückervierkant, 9x143,5 A=36, für Türstärke 102-110mm	68.999.00.00.12.00.62

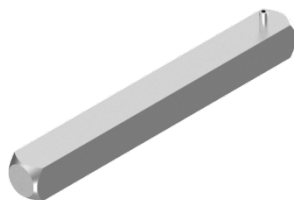


#### Lieferumfang:

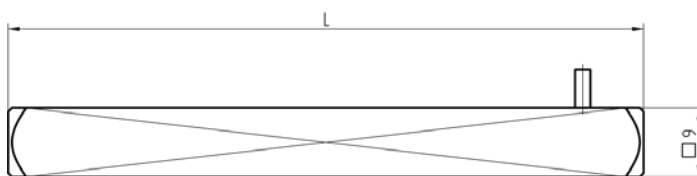
- 1 Stk Drückervierkant inkl. Spiralspannstift



## 2.3. Drückervierkant 9mm Brandschutzausführung



Artikelbezeichnung	Artikelnummer
Drückervierkant, 9x83,5 geeignet für Feuer- und Rauchschutztüren, für Türstärke 30-56mm	68.999.00.00.13.00.62
Drückervierkant, 9x113,5 geeignet für Feuer- und Rauchschutztüren, für Türstärke 57-83mm	68.999.00.00.16.00.62
Drückervierkant, 9x143,5 geeignet für Feuer- und Rauchschutztüren, für Türstärke 84-110mm	68.999.00.00.19.00.62



### Lieferumfang:

- 1 Stk Drückervierkant inkl. Spiralspannstift

## 3. Schraubenset

### 3.1. Schraubenset für Langschild schmal und breit (Elektronik - Mechanik / Elektronik - Elektronik)



Artikelbezeichnung	Artikelnummer
Schraubenset DIGI-Handle Türstärke 30-38mm	68.999.00.01.03.00.99
Schraubenset DIGI-Handle Türstärke 39-47mm	68.999.00.01.03.10.99
Schraubenset DIGI-Handle Türstärke 48-56mm	68.999.00.01.03.20.99
Schraubenset DIGI-Handle Türstärke 57-65mm	68.999.00.01.03.30.99
Schraubenset DIGI-Handle Türstärke 66-74mm	68.999.00.01.03.40.99
Schraubenset DIGI-Handle Türstärke 75-83mm	68.999.00.01.03.50.99
Schraubenset DIGI-Handle Türstärke 84-92mm	68.999.00.01.03.60.99

### Lieferumfang:

- 4 Stk Senkschrauben M5 mit Schraubensicherung

### Zubehör (nicht im Lieferumfang enthalten):

- Pos. 6 - 68.999.00.03.00.00.99 Gewindehülsen-Set M5
- Pos. 14 - 68.999.00.03.01.00.99 Unterlegscheiben-Set M5
- Pos. 13 - 68.999.00.03.02.00.99 Distanzstück-Set



### 3.2. Schraubenset für Rund-Rosette – Rund-Rosette (Elektronik - Mechanik)



Artikelbezeichnung	Artikelnummer
Schraubenset DIGI-Handle Türstärke 30-38mm	68.999.00.01.01.00.99
Schraubenset DIGI-Handle Türstärke 39-47mm	68.999.00.01.01.10.99
Schraubenset DIGI-Handle Türstärke 48-56mm	68.999.00.01.01.20.99
Schraubenset DIGI-Handle Türstärke 57-65mm	68.999.00.01.01.30.99
Schraubenset DIGI-Handle Türstärke 66-74mm	68.999.00.01.01.40.99
Schraubenset DIGI-Handle Türstärke 75-83mm	68.999.00.01.01.50.99
Schraubenset DIGI-Handle Türstärke 84-92mm	68.999.00.01.01.60.99
Schraubenset DIGI-Handle Türstärke 93-101mm	68.999.00.01.01.70.99
Schraubenset DIGI-Handle Türstärke 102-110mm	68.999.00.01.01.80.99

**Lieferumfang:**

- 2 Stk Senkschrauben M4 mit Schraubensicherung
- 2 Stk Senkschrauben M5 mit Schraubensicherung

### 3.3. Schraubenset für Rund-Rosette – Rund-Rosette (Elektronik - Elektronik)



Artikelbezeichnung	Artikelnummer
Schraubenset DIGI-Handle EL-EL Türstärke 30-38mm	68.999.00.01.04.00.99
Schraubenset DIGI-Handle EL-EL Türstärke 39-47mm	68.999.00.01.04.10.99
Schraubenset DIGI-Handle EL-EL Türstärke 48-56mm	68.999.00.01.04.20.99
Schraubenset DIGI-Handle EL-EL Türstärke 57-65mm	68.999.00.01.04.30.99
Schraubenset DIGI-Handle EL-EL Türstärke 66-74mm	68.999.00.01.04.40.99
Schraubenset DIGI-Handle EL-EL Türstärke 75-83mm	68.999.00.01.04.50.99
Schraubenset DIGI-Handle EL-EL Türstärke 84-92mm	68.999.00.01.04.60.99
Schraubenset DIGI-Handle EL-EL Türstärke 93-101mm	68.999.00.01.04.70.99
Schraubenset DIGI-Handle EL-EL Türstärke 102-110mm	68.999.00.01.04.80.99

**Lieferumfang:**

- 2 Stk Senkschrauben M4 mit Schraubensicherung
- 2 Stk Senkschrauben M5 mit Schraubensicherung



### 3.4. Schraubenset für Oval-Rosette – Oval-Rosette (Elektronik - Mechanik / Elektronik - Elektronik)



Artikelbezeichnung	Artikelnummer
Schraubenset DIGI-Handle Alle Türstärken	68.999.00.01.02.00.99

**Lieferumfang:**

- 4 Stk Senkschrauben M5 – TX25 (Torx, zur Befestigung des elektronischen Türdrückers)
- 4 Stk Senkschrauben M5

*Zubehör (nicht im Lieferumfang enthalten):*

- 68.999.00.03.03.00.99 Verschlussstopfen-Set TX25 (zur Sicherung der Torx-Schrauben)

### 3.5. Schraubenset für Langschild schmal – Oval-Rosette (Elektronik - Mechanik / Elektronik - Elektronik)



Artikelbezeichnung	Artikelnummer
Schraubenset DIGI-Handle Alle Türstärken	68.999.00.01.02.00.99

**Lieferumfang:**

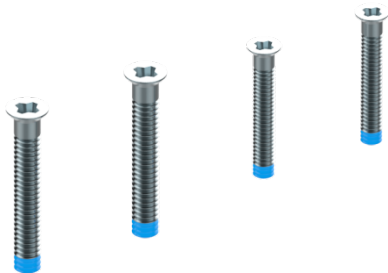
- 4 Stk Senkschrauben M5 – TX25 (Torx, zur Befestigung des elektronischen Türdrückers)
- 4 Stk Senkschrauben M5

*Zubehör (nicht im Lieferumfang enthalten):*

- 68.999.00.03.03.00.99 Verschlussstopfen-Set TX25 (zur Sicherung der Torx-Schrauben)



### 3.6. Schraubenset für Langschild breit – Rund-Rosette (Elektronik - Mechanik)



Artikelbezeichnung	Artikelnummer
Schraubenset DIGI-Handle Türstärke 30-38mm	68.999.00.01.01.00.99
Schraubenset DIGI-Handle Türstärke 39-47mm	68.999.00.01.01.10.99
Schraubenset DIGI-Handle Türstärke 48-56mm	68.999.00.01.01.20.99
Schraubenset DIGI-Handle Türstärke 57-65mm	68.999.00.01.01.30.99
Schraubenset DIGI-Handle Türstärke 66-74mm	68.999.00.01.01.40.99
Schraubenset DIGI-Handle Türstärke 75-83mm	68.999.00.01.01.50.99
Schraubenset DIGI-Handle Türstärke 84-92mm	68.999.00.01.01.60.99

**Lieferumfang:**

- 2 Stk Senkschrauben M4 mit Schraubensicherung
- 2 Stk Senkschrauben M5 mit Schraubensicherung

*Zubehör (nicht im Lieferumfang enthalten):*

- Pos. 6 - 68.999.00.03.00.00.99 Gewindehülsen-Set M5
- Pos. 14 - 68.999.00.03.01.00.99 Unterlegscheiben-Set M5

### 3.7. Schraubenset für Langschild breit – Rund-Rosette (Elektronik - Elektronik)



Artikelbezeichnung	Artikelnummer
Schraubenset DIGI-Handle EL-EL Türstärke 30-38mm	68.999.00.01.04.00.99
Schraubenset DIGI-Handle EL-EL Türstärke 39-47mm	68.999.00.01.04.10.99
Schraubenset DIGI-Handle EL-EL Türstärke 48-56mm	68.999.00.01.04.20.99
Schraubenset DIGI-Handle EL-EL Türstärke 57-65mm	68.999.00.01.04.30.99
Schraubenset DIGI-Handle EL-EL Türstärke 66-74mm	68.999.00.01.04.40.99
Schraubenset DIGI-Handle EL-EL Türstärke 75-83mm	68.999.00.01.04.50.99
Schraubenset DIGI-Handle EL-EL Türstärke 84-92mm	68.999.00.01.04.60.99
Schraubenset DIGI-Handle EL-EL Türstärke 93-101mm	68.999.00.01.04.70.99
Schraubenset DIGI-Handle EL-EL Türstärke 102-110mm	68.999.00.01.04.80.99

**Lieferumfang:**

- 2 Stk Senkschrauben M4 mit Schraubensicherung
- 2 Stk Senkschrauben M5 mit Schraubensicherung

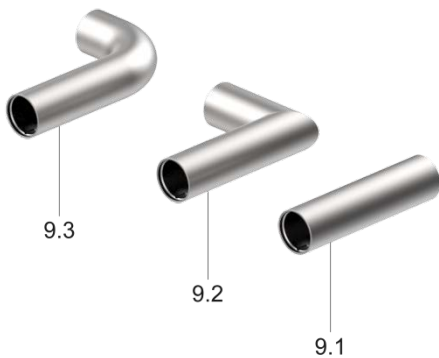
*Zubehör (nicht im Lieferumfang enthalten):*

- Pos. 6 - 68.999.00.03.00.00.99 Gewindehülsen-Set M5
- Pos. 14 - 68.999.00.03.01.00.99 Unterlegscheiben-Set M5





## 4. Griffhülse



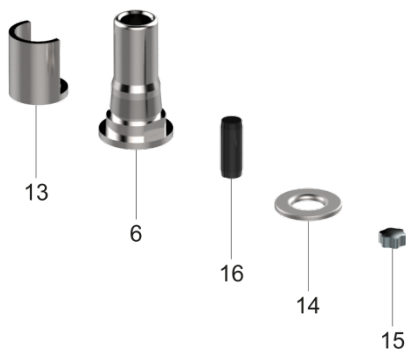
Pos	Artikelbezeichnung	Artikelnummer
9.1	Griffhülse Form L1	68.999.04.00.00.00.99
9.2	Griffhülse Form U1	68.999.04.00.00.10.99
9.3	Griffhülse Form U2	68.999.04.00.00.20.99
11	Sicherungsschraube für Griffhülse	68.999.00.03.04.00.99

### Lieferumfang:

- 1 Stk Griffrohr
- 1 Stk Sicherungsschraube für Griffhülse (Pos. 11, separat bestellen)

## 5. Sonstiges

### 5.1. Schrauben, Bolzen und Stopfen



Pos	Artikelbezeichnung	Artikelnummer
6	Gewindehülse-Set M5, 10 Stk	68.999.00.03.00.00.99
13	Distanzstück-Set, 10 Stk	68.999.00.03.02.00.99
14	Unterlegscheiben-Set M5 Senkschraube, 10 Stk	68.999.00.03.01.00.99
15	Verschlussstopfen-Set TX25, 10 Stk	68.999.00.03.03.00.99
16	Spiralspannstift-Set, 10 Stk	68.999.00.04.00.00.99

### Lieferumfang:

- 10 Stk Gewindehülse M5
- 10 Stk Distanzstück
- 10 Stk Unterlegscheibe M5 Senkschraube
- 10 Stk Verschlussstopfen TX25
- 10 Stk Spiralspannstift

### 5.2. Zubehör



Artikelbezeichnung	Artikelnummer
Lithium Batterie, CR123A	68.999.02.00.00.00.99

### Lieferumfang:

- 1 Stk Lithium Batterie, CR123A





Artikelbezeichnung	Artikelnummer
Batteriewechselschlüssel	68.999.01.00.00.00.99

**Lieferumfang:**

- 1 Stk Batteriewechselschlüssel



Artikelbezeichnung	Artikelnummer
Logodisk DIGI-Handle	68.999.04.01.00.00.99

**Lieferumfang:**

- 1 Stk Logodisk DIGI-Handle





