



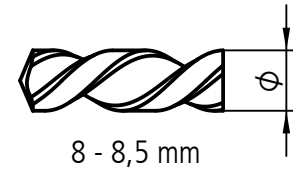
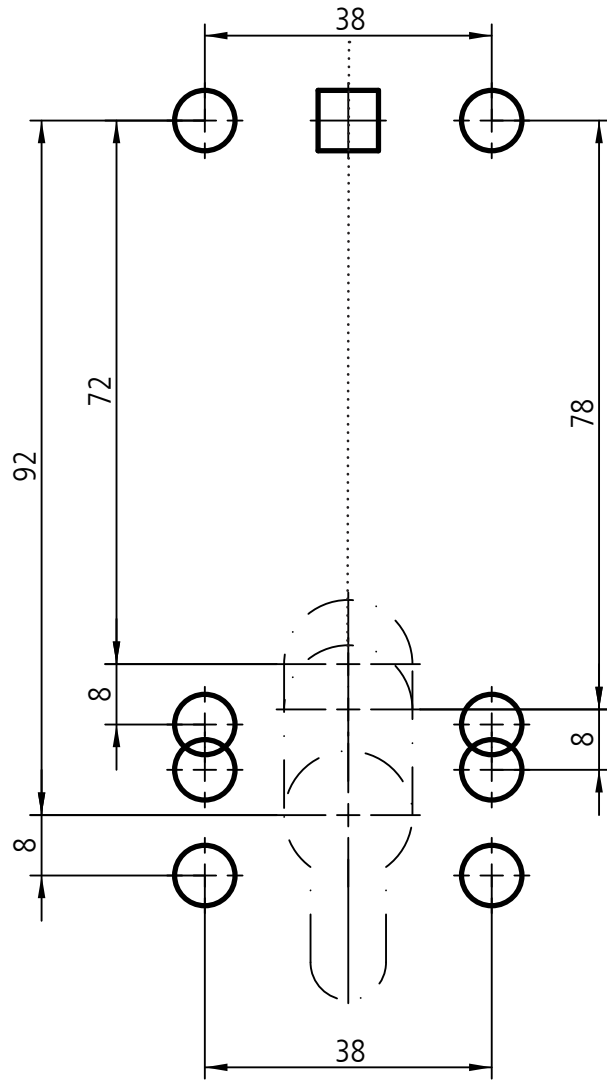
Bohrschablone - Rundrosette gabarit de perçage - rosace ronde

Schweiz
Suisse
DIN

Profil-Zylinder 17mm
cylindre profil 17mm



Das PDF ohne Skalierung (100%) drucken. Danach die Genauigkeit der Millimeterkala mit einem Lineal überprüfen.
Imprimer le PDF sans mise à l'échelle (100%). Puis contrôler l'exactitude de l'échelle millimétrée à l'aide d'une règle.





Bohrschablone - Rundrosette gabarit de perçage - rosace ronde

Schweiz
Suisse
DIN

Rund-Zylinder 22mm
cylindre rond 22mm



Das PDF ohne Skalierung (100%) drucken. Danach die Genauigkeit der Millimeterkala mit einem Lineal überprüfen.
Imprimer le PDF sans mise à l'échelle (100%). Puis contrôler l'exactitude de l'échelle millimétrée à l'aide d'une règle.

