

# Liste des pièces de rechange du lecteur mural SEAEasy

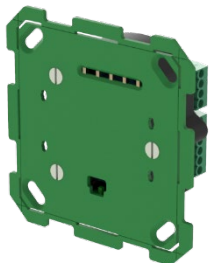


<b>Sommaire</b>	<b>Page</b>
1. Module électronique.....	4
1.1. Lecteur compact.....	4
1.2. Lecteur de sécurité.....	4
1.3. Antenne.....	4
2. Caches avant et boîtiers.....	5
2.1. Variante apparente IP 20.....	5
2.2. Variante apparente IP 55.....	5
2.3. Variante encastrée IP 20.....	5
2.4. Variante encastrée IP 55.....	6
3. Kit de connecteurs.....	6
4. Alimentation électrique.....	6
5. Câble.....	7
5.1. Câble hybride.....	7
5.2. Câble de données.....	7



## 1. Module électronique

### 1.1. Lecteur compact

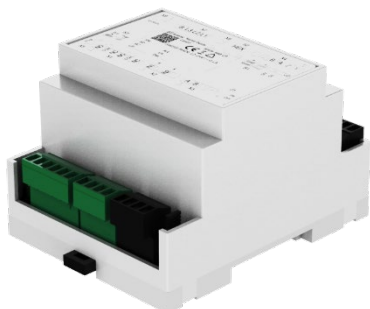


Désignation de l'article	Numéro d'article
Profil de performance PUR	66.001.00.00.00.02.99
Profil de performance PUR (SEAnet)	66.301.00.00.00.02.99
Profil de performance PLUS	66.001.01.00.00.02.99
Profil de performance PLUS (SEAnet)	66.301.01.00.00.02.99
Profil de performance BIG	66.001.03.00.00.02.99
Profil de performance toutes installations (BIG)	66.001.05.00.00.02.99

**Contenu de la livraison:**

- 1 x module de lecteur avec bornes à vis enfichables

### 1.2. Lecteur de sécurité



Désignation de l'article	Numéro d'article
Profil de performance PUR	66.001.10.32.00.00.99
Profil de performance PUR (SEAnet)	66.301.10.32.00.00.99
Profil de performance PLUS	66.001.11.32.00.00.99
Profil de performance PLUS (SEAnet)	66.301.11.32.00.00.99
Profil de performance BIG	66.001.13.32.00.00.99
Profil de performance toutes installations (BIG)	66.001.15.32.00.00.99

**Contenu de la livraison:**

- 1 x module de lecteur avec bornes à vis enfichables

### 1.3. Antenne



Désignation de l'article	Numéro d'article
Antenne active	66.001.56.00.00.02.99
Antenne passive	66.001.36.00.00.02.99

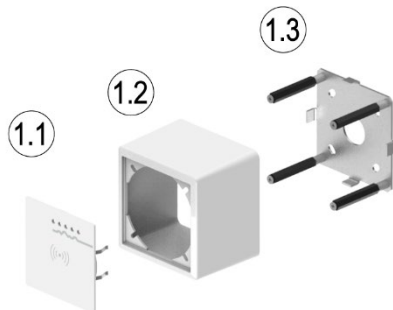
**Contenu de la livraison:**

- 1 x module d'antenne avec bornes à vis enfichables



## 2. Caches avant et boîtiers

### 2.1. Variante apparente IP20

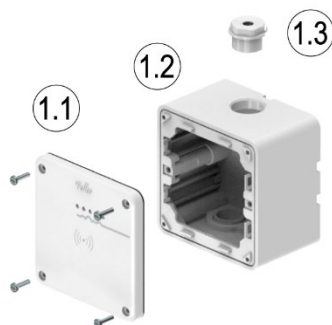


**Contenu de la livraison:**  
- 1 x cache avant complet

Num.	Désignation de l'article	Numéro d'article
-	Boîtier apparent IP20 complet, blanc	66.999.01.01.01.00.JL
-	Boîtier apparent IP20 complet, noir	66.999.01.01.01.00.44

1.1	Plaque frontale, blanc	Non disponible séparément
1.1	Plaque frontale, noir	Non disponible séparément
1.2	Capot pour appareils FX EDIZIOdue blanc	Feller AG, Horgen
1.2	Capot pour appareils FX EDIZIOdue noir	Feller AG, Horgen
1.3	Plaque de base pour appareils FX	Non disponible séparément

### 2.2. Variante apparente IP55

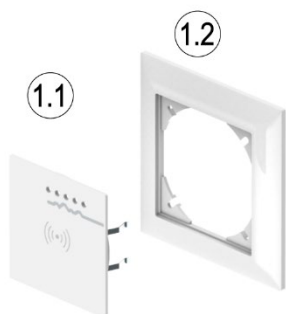


**Contenu de la livraison:**  
- 1 x cache avant avec vis et joint

Num.	Désignation de l'article	Numéro d'article
-	Boîtier apparent IP55 complet, blanc	66.999.01.01.01.01.JL
-	Boîtier apparent IP55 complet, noir	66.999.01.01.01.01.44

1.1	Plaque frontale Mouillé, blanc	Non disponible séparément
1.1	Plaque frontale Mouillé, noir	Non disponible séparément
1.2	Socle de boîtier Mouillé, blanc	Feller AG, Horgen
1.2	Socle de boîtier Mouillé, noir	Feller AG, Horgen
1.3	Raccord d'étanchéité, blanc gris	66.999.04.00.00.00.JD
1.3	Raccord d'étanchéité, noir	66.999.04.00.00.00.44

### 2.3. Variante encastrée IP20



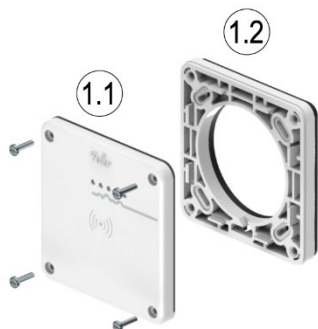
**Contenu de la livraison:**  
- 1 x cache avant complet

Num.	Désignation de l'article	Numéro d'article
-	Cache avant IP20 complet, blanc	66.999.01.01.00.00.JL
-	Cache avant IP20 complet, noir	66.999.01.01.00.00.44

1.1	Plaque frontale, blanc	Non disponible séparément
1.1	Plaque frontale, noir	Non disponible séparément
1.2	Cadre de recouvrement EDIZIOdue, blanc	Feller AG, Horgen
1.2	Cadre de recouvrement EDIZIOdue, noir	Feller AG, Horgen



## 2.4. Variante encastrée IP55



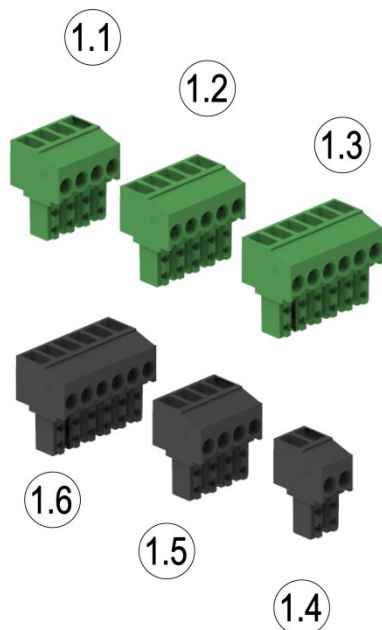
### Contenu de la livraison:

- 1 x cache avant avec vis et joint

Num.	Désignation de l'article	Numéro d'article
-	Cache avant IP55 complet, blanc	66.999.01.01.00.01.JL
-	Cache avant IP55 complet, noir	66.999.01.01.00.01.44

1.1	Plaque frontale Mouillé, blanc	Non disponible séparément
1.1	Plaque frontale Mouillé, noir	Non disponible séparément
1.2	Cadre de montage Mouillé, blanc	Feller AG, Horgen
1.2	Cadre de montage Mouillé, noir	Feller AG, Horgen

## 3. Kit de connecteurs



### Contenu de la livraison:

- 1 kit avec bornes à vis enfichables

Num.	Désignation de l'article	Numéro d'article
-	Kit de connecteurs	66.999.04.01.00.00.99

1.1	Connecteur femelle 4 pôles, vert	Non disponible séparément
1.2	Connecteur femelle 5 pôles, vert	Non disponible séparément
1.3	Connecteur femelle 6 pôles, vert	Non disponible séparément
1.4	Connecteur femelle 2 pôles, noir	Non disponible séparément
1.5	Connecteur femelle 4 pôles, noir	Non disponible séparément
1.6	Connecteur femelle 6 pôles, noir	Non disponible séparément

## 4. Alimentation électrique



### Contenu de la livraison:

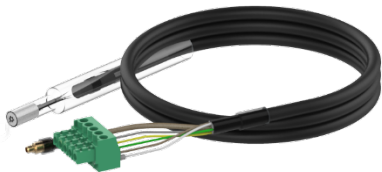
- 1 x alimentation électrique

Désignation de l'article	Numéro d'article
Bloc d'alimentation à découpage 36W/24VDC/1.5A	66.999.04.02.01.00.99



## 5. Câble

### 5.1. Câble hybride



Désignation de l'article	Numéro d'article
Câble hybride 4m	66.999.03.15.00.00.00
Câble hybride 10m	66.999.03.16.00.00.00
Câble hybride 15m	66.999.03.17.00.00.00

**Contenu de la livraison:**

- 1 x câble hybride de la longueur commandée

### 5.2. Câble de données



Désignation de l'article	Numéro d'article
Câble de données 2 x 2 x 0,25 mm	66.999.03.00.00.00.00
Câble de données 3 x 2 x 0,25 mm	66.999.03.01.00.00.00
Câble de données 2 x 2 x 0,5 mm	66.999.03.02.00.00.00
Câble de données 3 x 2 x 0,75 mm	66.999.03.03.00.00.00

**Contenu de la livraison:**

- 1 x câble de données de la longueur commandée



