

# Ersatzteilliste SEEasy Wandler



## Inhaltsverzeichnis

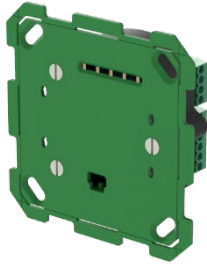
## Seite

1.	Elektronikmodul .....	4
1.1.	Kompaktleser .....	4
1.2.	Sicherheitsleser .....	4
1.3.	Antenne .....	4
2.	Frontabdeckungen und Gehäuse .....	5
2.1.	Aufputz-Variante IP 20 .....	5
2.2.	Aufputz-Variante IP 55 .....	5
2.3.	Unterputz-Variante IP 20 .....	5
2.4.	Unterputz-Variante IP 55 .....	6
3.	Anschlusstecker-Set .....	6
4.	Netzgerät .....	6
5.	Kabel .....	7
5.1.	Hybridkabel .....	7
5.2.	Datenkabel .....	7



## 1. Elektronikmodul

### 1.1. Kompaktleser



Artikelbezeichnung	Artikelnummer
Leistungsprofil PUR	66.001.00.00.00.02.99
Leistungsprofil PUR (SEAnet)	66.301.00.00.00.02.99
Leistungsprofil PLUS	66.001.01.00.00.02.99
Leistungsprofil PLUS (SEAnet)	66.301.01.00.00.02.99
Leistungsprofil BIG	66.001.03.00.00.02.99
Leistungsprofil Anlageneutral (BIG)	66.001.05.00.00.02.99

**Lieferumfang:**

- 1 Stk Lesermodul inkl. steckbaren Schraubklemmen

### 1.2. Sicherheitsleser

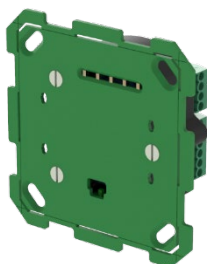


Artikelbezeichnung	Artikelnummer
Leistungsprofil PUR	66.001.10.32.00.00.99
Leistungsprofil PUR (SEAnet)	66.301.10.32.00.00.99
Leistungsprofil PLUS	66.001.11.32.00.00.99
Leistungsprofil PLUS (SEAnet)	66.301.11.32.00.00.99
Leistungsprofil BIG	66.001.13.32.00.00.99
Leistungsprofil Anlageneutral (BIG)	66.001.15.32.00.00.99

**Lieferumfang:**

- 1 Stk Lesermodul inkl. steckbaren Schraubklemmen

### 1.3. Antenne



Artikelbezeichnung	Artikelnummer
Aktive Antenne	66.001.56.00.00.02.99
Passive Antenne	66.001.36.00.00.02.99

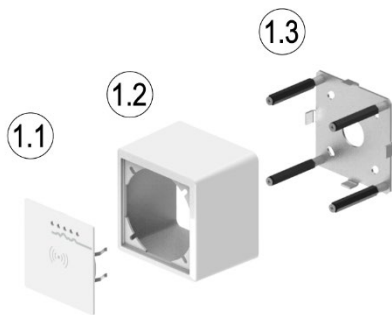
**Lieferumfang:**

- 1 Stk Antennenmodul inkl. steckbaren Schraubklemmen



## 2. Frontabdeckungen und Gehäuse

### 2.1. Aufputz-Variante IP20



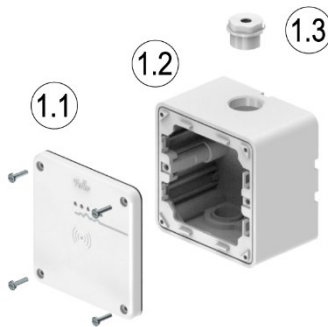
Pos	Artikelbezeichnung	Artikelnummer
-	Aufputzgehäuse IP20 komplett weiss	66.999.01.01.01.00.JL
-	Aufputzgehäuse IP20 komplett schwarz	66.999.01.01.01.00.44

1.1	Frontplatte weiss	nicht einzeln erhältlich
1.1	Frontplatte schwarz	nicht einzeln erhältlich
1.2	Kappe für FX-Apparate EDIZIOdue weiss	Feller AG, Horgen
1.2	Kappe für FX-Apparate EDIZIOdue schwarz	Feller AG, Horgen
1.3	Befestigungsbügel für FX-Apparate	nicht einzeln erhältlich

**Lieferumfang:**

- 1 Stk Frontabdeckung komplett

### 2.2. Aufputz-Variante IP55



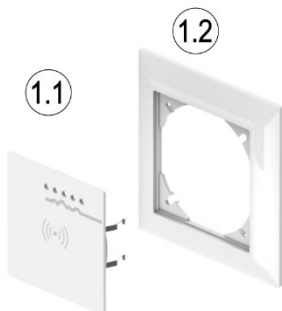
Pos	Artikelbezeichnung	Artikelnummer
-	Aufputzgehäuse IP55 komplett weiss	66.999.01.01.01.01.JL
-	Aufputzgehäuse IP55 komplett schwarz	66.999.01.01.01.01.44

1.1	Frontplatte Nass weiss	nicht einzeln erhältlich
1.1	Frontplatte Nass schwarz	nicht einzeln erhältlich
1.2	Gehäuseunterteil Nass weiss	Feller AG, Horgen
1.2	Gehäuseunterteil Nass schwarz	Feller AG, Horgen
1.3	Dichtungsrippe grauweiss	66.999.04.00.00.00.JD
1.3	Dichtungsrippe schwarz	66.999.04.00.00.00.44

**Lieferumfang:**

- 1 Stk Frontabdeckung inklusiv Schrauben und Dichtung

### 2.3. Unterputz-Variante IP20



Pos	Artikelbezeichnung	Artikelnummer
-	Frontabdeckung IP20 komplett weiss	66.999.01.01.01.00.00.JL
-	Frontabdeckung IP20 komplett schwarz	66.999.01.01.01.00.00.44

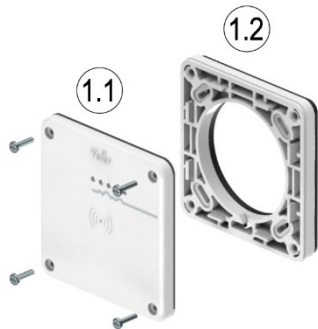
1.1	Frontplatte weiss	nicht einzeln erhältlich
1.1	Frontplatte schwarz	nicht einzeln erhältlich
1.2	Abdeckrahmen EDIZIOdue weiss	Feller AG, Horgen
1.2	Abdeckrahmen EDIZIOdue schwarz	Feller AG, Horgen

**Lieferumfang:**

- 1 Stk Frontabdeckung komplett



## 2.4. Unterputz-Variante IP55



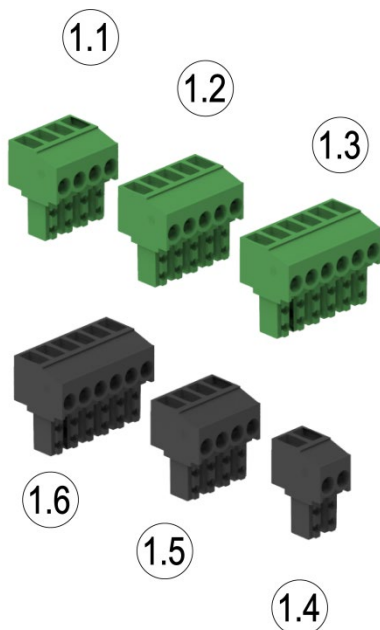
Pos	Artikelbezeichnung	Artikelnummer
-	Frontabdeckung IP55 komplett weiss	66.999.01.01.00.01.JL
-	Frontabdeckung IP55 komplett schwarz	66.999.01.01.00.01.44

1.1	Frontplatte Nass weiss	nicht einzeln erhältlich
1.1	Frontplatte Nass schwarz	nicht einzeln erhältlich
1.2	Montagerahmen Nass weiss	Feller AG, Horgen
1.2	Montagerahmen Nass schwarz	Feller AG, Horgen

### Lieferumfang:

- 1 Stk Frontabdeckung inklusiv Schrauben und Dichtung

## 3. Anschlussstecker-Set



Pos	Artikelbezeichnung	Artikelnummer
-	Anschlussstecker-Set	66.999.04.01.00.00.99

1.1	Buchsenleiste 4pol. grün	nicht einzeln erhältlich
1.2	Buchsenleiste 5pol. grün	nicht einzeln erhältlich
1.3	Buchsenleiste 6pol. grün	nicht einzeln erhältlich
1.4	Buchsenleiste 2pol. schwarz	nicht einzeln erhältlich
1.5	Buchsenleiste 4pol. schwarz	nicht einzeln erhältlich
1.6	Buchsenleiste 6pol. schwarz	nicht einzeln erhältlich

### Lieferumfang:

- 1 Set mit steckbaren Schraubklemmen

## 4. Netzgerät



Artikelbezeichnung	Artikelnummer
Schaltnetzteil 36W/24VDC/1.5A	66.999.04.02.01.00.99

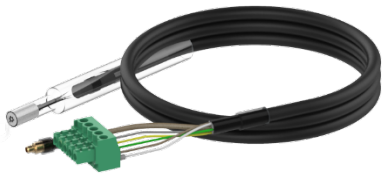
### Lieferumfang:

- 1 Stk Netzgerät



## 5. Kabel

### 5.1. Hybridkabel



Artikelbezeichnung	Artikelnummer
Hybridkabel 4m	66.999.03.15.00.00.00
Hybridkabel 10m	66.999.03.16.00.00.00
Hybridkabel 15m	66.999.03.17.00.00.00

**Lieferumfang:**

- 1 Stk Hybridkabel in der bestellten Länge

### 5.2. Datenkabel



Artikelbezeichnung	Artikelnummer
Datenkabel 2 x 2 x 0.25mm	66.999.03.00.00.00.00
Datenkabel 3 x 2 x 0.25mm	66.999.03.01.00.00.00
Datenkabel 2 x 2 x 0.5mm	66.999.03.02.00.00.00
Datenkabel 3 x 2 x 0.75mm	66.999.03.03.00.00.00

**Lieferumfang:**

- 1 Stk Datenkabel in der bestellten Länge



