



Programmierung & Verwaltung

Inhaltsverzeichnis

Sortimentsübersicht	Seite 3
Produktbeschreibung	Seite 4
Artikelnummernschlüssel	Seite 8
SEAEasy Access	Seite 11
SEAEasy Programmierkoffer	Seite 12
SEAEasy Programmierkoffer simple	Seite 13
SEAEasy Programmierer (SEP)	Seite 14
SEAEasy Programmierer simple (SEPsimple)	Seite 15
Anlage-Taufen Card	Seite 16
Freepass-Off Card	Seite 17
Mutationsschlüssel	Seite 18
Programmierung und Verwaltung, Zubehör	Seite 19



Sortimentsübersicht

Zum Programmieren und Verwalten aller SEA Komponenten und Medien stehen diverse Hilfsmittel zur Verfügung. Als zentrales und systemintegrales Element kann die Software SEAEasy Access hervorgehoben werden. In ihr können alle Komponenten und Medien programmiert und verwaltet werden. Somit ist die Datenwahrheit zentral und nur an einem Ort vorhanden.

Unsere Lösungen



SEAEasy Access

Intuitiv bedienbare und übersichtlich gestaltet Software.

SEAEasy Programmer

Zum Programmieren und Verwalten aller Schliessanlagen. Wahlweise mit oder ohne Softwareanbindung.

Mutationsmedium

Zum einfachen Übertragen von Jobs auf Komponenten.



Sondermedien

Spezialrechte für Fachpartner, Anlagebesitzer, Hauswart, Unterhaltsdienst, etc.

Ihr Nutzen

Ein integrales, leistungsstarkes und modular aufgebautes Paket für die Programmierung und Verwaltung aller SEA-Komponenten und Medien. Das heisst Sie können in nur einer Software mechanische, mechatronische und elektronische Schliesssysteme verwalten und programmieren. Auch mechanische Schliesssysteme, die nicht von SEA geliefert wurden, können in die Verwaltung integriert werden.

Print2Web

Scannen Sie den QR-Code mit Ihrem Smartphone und Sie erhalten ergänzende Informationen.



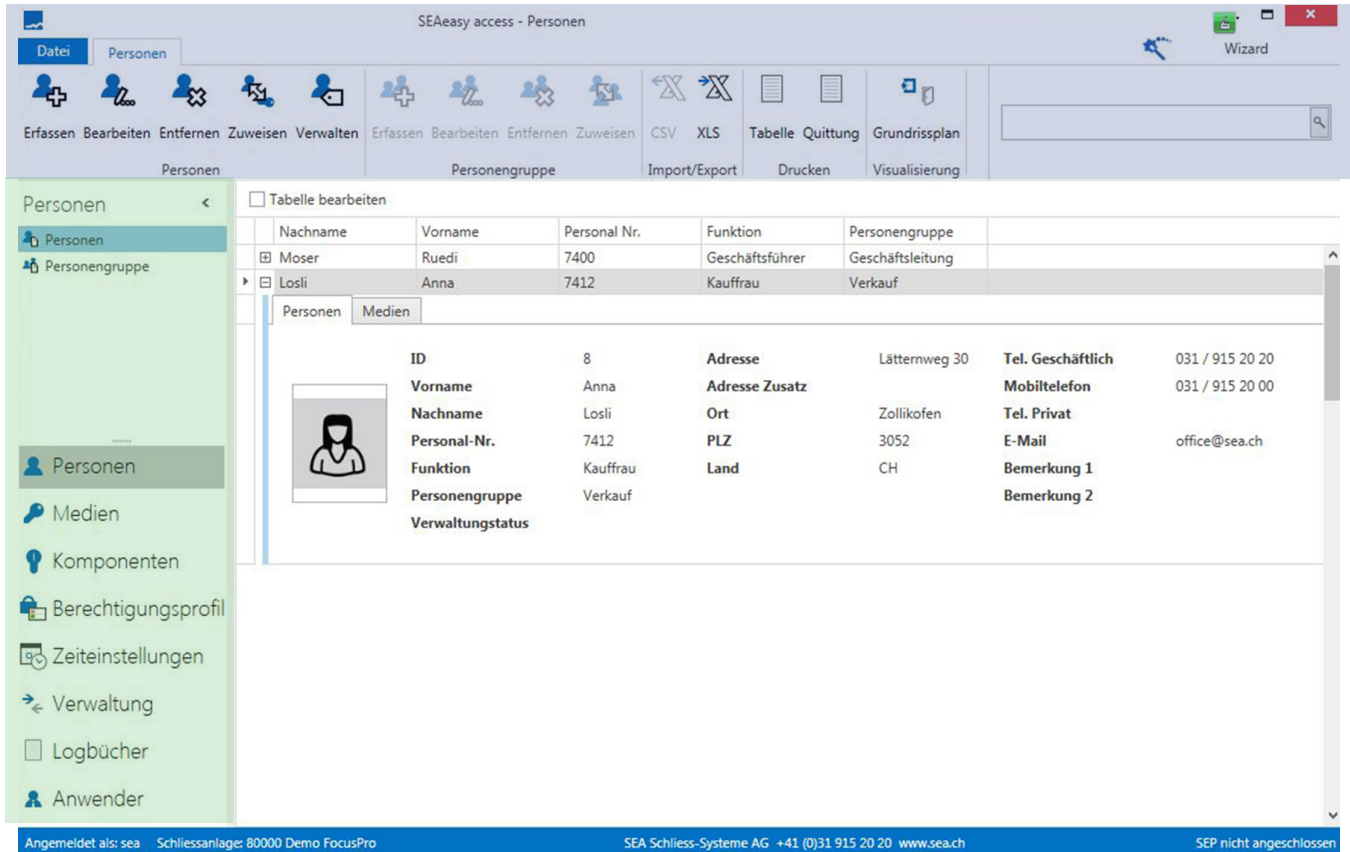
Produktbeschreibung

Das Herzstück jeder SEA-Schliessanlage ist die Software. In ihr lassen sich alle Komponenten und Medien verwalten und programmieren.

Anforderungen an die Infrastruktur

Die Anforderungen für das Installieren und Betreiben von SEAEasy Access sind der Anleitung "Erste Schritte mit SEAEasy Access" zu entnehmen.

Grundsätzlicher Programmaufbau



Nachname	Vorname	Personal Nr.	Funktion	Personengruppe
Moser	Ruedi	7400	Geschäftsführer	Geschäftsleitung
Losli	Anna	7412	Kauffrau	Verkauf

ID	8	Adresse	Lätternweg 30	Tel. Geschäftlich	031 / 915 20 20
Vorname	Anna	Adresse Zusatz		Mobiltelefon	031 / 915 20 00
Nachname	Losli	Ort	Zollikofen	Tel. Privat	
Personal-Nr.	7412	PLZ	3052	E-Mail	office@sea.ch
Funktion	Kauffrau	Land	CH	Bemerkung 1	
Personengruppe	Verkauf			Bemerkung 2	
Verwaltungstatus					

Navigationleiste, zum Vorselektionieren der gewünschten Tätigkeit (z.B. Personen bearbeiten)

Multifunktionsleiste, zum Auswählen der gewünschten Funktion (z.B. Erfassen, Bearbeiten, Löschen)

Tabellenansicht, Ansicht aller Schliessanlagen-Daten

Statusleiste, Übergeordnete Informationen wie z.B. "welche Schliessanlage ist angewählt"

Die Software SEAEasy Access besteht durch:

- Einfachste Installation und Lizenzierung
- Moderne Benutzeroberfläche mit intuitivem Bedienkonzept
- Modularer Aufbau, je nach Bedürfnis kann die Software ausgebaut werden
- Einsetzbar in allen SEAvision-, SEAnet-, SEAEasy-Anlagen
- Alle SEA-Komponenten und Medien, selbst mechanische Fremdprodukte können darin integriert und verwaltet werden
- Mehrplatzfähig, das heisst beliebig viele Arbeitsstationen können auf die zentrale Datenbank zugreifen
- Anwender- und Mandanten-Verwaltung, jede Schliessanlage kann nach den bestehenden Sicherheitsbedürfnissen konfiguriert werden



Installationsmöglichkeiten

Jedes SEAEasy Access kann als Einzelplatz oder Mehrplatz Installation aufgesetzt werden.

Bei der Einzelplatzversion wird das Anwenderprogramm und die Datenbank auf demselben PC / Server installiert. Dies macht vor allem dann Sinn, wenn die Verwaltung immer auf demselben Rechner durchgeführt wird. Sobald von mehreren Rechnern auf eine zentrale Datenbank zugegriffen werden soll, ist eine Mehrplatz Struktur aufzubauen. Somit kann von beliebig vielen Rechnern in einem Netzwerk auf die zentral abgelegte Datenbank zugegriffen werden.

Programmiermöglichkeiten

Alle Komponenten werden per Job und SEP oder Mutationsschlüssel aus der Software programmiert. Anpassungen an den Medien werden vorzugsweise an einem Mutationsleser für die Abholung bereitgestellt.

Für Standalone-Anlagen bestehen die folgenden Programmiermöglichkeiten:

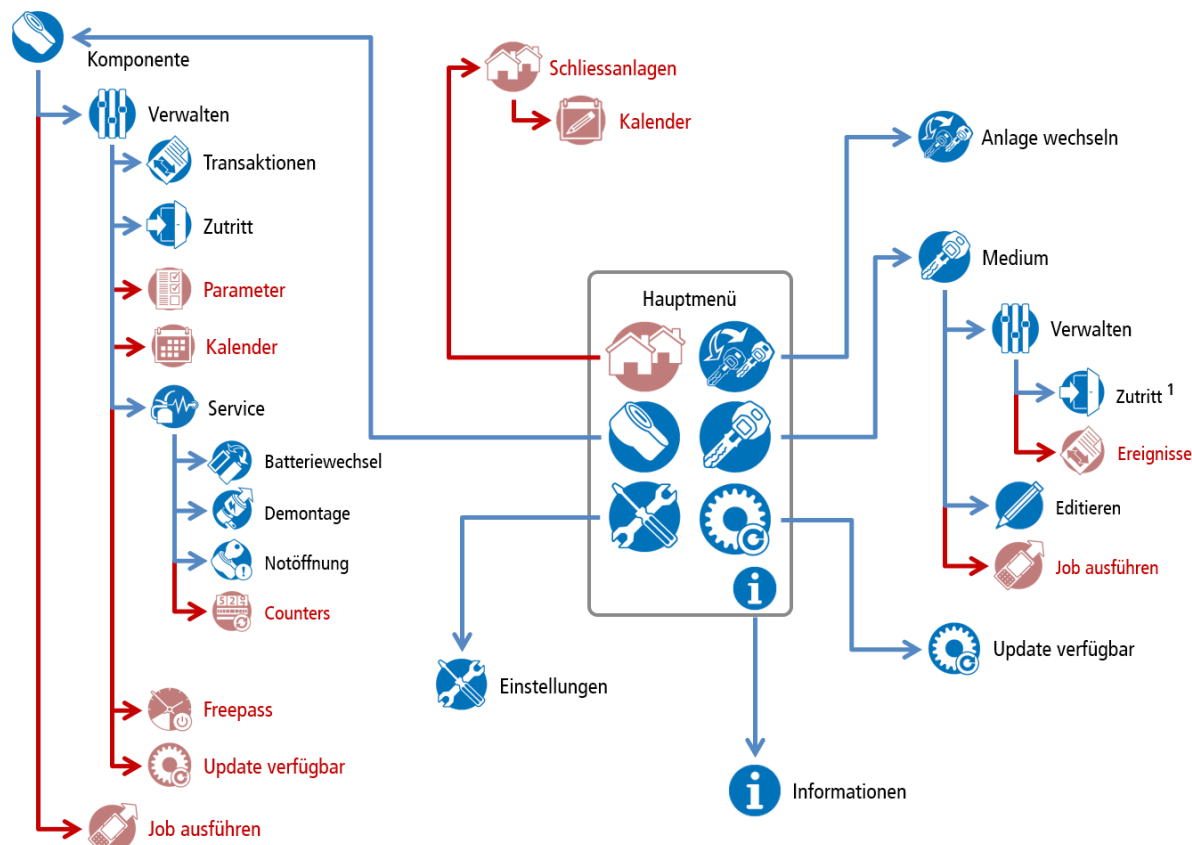
- **Programmiergerät in Kombination mit der Software SEAEasy Access**

Die Datenwahrheit ist ausschliesslich in der Programmier- und Verwaltungssoftware SEAEasy Access. Alle Komponenten und Medien werden darin verwaltet und programmiert. Wird ein Programmiergerät (nur SEP möglich) an die Software angeschlossen, werden Jobs, also **Mutationsaufträge** an das Programmiergerät übertragen. Zum Ausführen dieser Jobs, muss der Weg zum betroffenen Komponenten oder Medium auf sich genommen werden. Das nächste Mal, wenn das Programmiergerät erneut am SEAEasy Access angeschlossen wird, werden Jobfeedbacks in die Software zurückgeschrieben. Die erledigten Jobs werden archiviert und nicht ausgeführte oder fehlgeschlagene Jobs bleiben weiterhin pendent. Durch das Rücklesen der Jobfeedbacks wird die Datenwahrheit in der Software gewährleistet.

- **Programmiergerät ohne Software SEAEasy Access** (nur in den Philosophien Standard / Focus möglich)

Diese Möglichkeit der Programmierung kann für kleinere Anlagen oder wenn der Einsatz der Software nicht erwünscht ist, verwendet werden. Das heisst Mutationen werden direkt am Programmiergerät ausgeführt und an die Komponente oder das Medium übermittelt. Bei dieser Art der Programmierung ist die Datenwahrheit auf den Komponenten respektive den Medien.

Als Programmiergerät kann ein SEP oder ein SEPsimple eingesetzt werden. Die beiden Programmiergeräte unterscheiden sich in den folgenden Funktionen:



SEP = alle abgebildeten Funktionen sind verfügbar

SEPsimple = nur die "blauen Funktionen" sind verfügbar (rot = nicht verfügbar),
auf dem Medium steht das Register "Zeitzone" (zu finden bei "1") nicht zur Verfügung,
nicht einsetzbar in der Philosophie FocusPro



- **Mutationsmedium für die Komponentenprogrammierung ohne Programmiergerät** (nur für Philosophie FocusPro)
Dieses spezielle Medium enthält ein Segment, welches ausschliesslich für das Zwischenspeichern von Jobs vorgesehen ist. Durch das Präsentieren des Mutationsmediums an einer zu mutierenden Komponente, werden die Jobs übertragen und ausgeführt. Wenn das Mutationsmedium das nächste Mal mit der Software verbunden wird, werden die Job-Feedbacks in die Software zurückgeschrieben und die Datenwahrheit im SEAEasy Access ist wieder hergestellt.
Das Mutationsmedium kann dort eingesetzt werden, wo die Ausführung der Mutationen nicht direkt durch den Anlagenverwalter erledigt wird, sondern durch einen Laien.
- **Mutationsleser** (für Philosophien FocusPro)
Auszuführende Mutationen für Medien werden am Mutationsleser bereitgestellt und können dort durch den Mediums-Inhaber abgeholt werden.



Varianten

Die Software ist in zwei Grundausführungen erhältlich und kann um ein Zusatzmodul ausgebaut werden.

		Lizenzart	Zusatzmodul	Registrierung		Art. Nr.			
			Mechanik	ja	nein				
Grundmodule	Demo	Mehrplatz	x	x		69.000.11.01.10.00.00			
	Basic				x		69.100.00.00.10.00.00		
			x	x		69.100.10.00.10.00.00			
		Einzelplatz			x		69.100.00.00.00.00.00		
				x	x		69.100.10.00.00.00.00		
		Pro	Mehrplatz			x		69.200.00.00.10.00.00	
					x	x		69.200.10.00.10.00.00	
			Einzelplatz				x		69.200.00.00.00.00.00
					x	x			69.200.10.00.00.00.00

Zum Kennenlernen kann eine Demoversion installiert werden, die über alle Funktionalitäten und den kompletten Leistungsumfang verfügt, jedoch können keine Programmierungen auf Medien und Komponenten übertragen werden.

Module

Im **Basic-Modul** lassen sich unbegrenzt viele elektronische und mechanische Komponenten sowie Medien verwalten.

Im **Grundmodul Pro** ist zusätzlich die Onlineanbindung integriert. Das heisst ein Onlinepunkt kann direkt aus der Software angesprochen werden. Damit ist zum Beispiel der Einsatz eines Mutationslesers in einer Standalone-Anlage möglich.

Mit dem **Zusatzmodul Mechanik** können unter anderem Schliesspläne von mechanischen Komponenten und Medien generiert werden.

Lizenzen

Bei einer **Einzelplatzlizenz** kann über einen Client das SEAEasy Access bedient und verwaltet werden.

Bei einer **Mehrplatzlizenz** kann über mehrere Clients auf das SEAEasy Access zugegriffen werden.

Pro Anzahl der gewünschten Clients erhalten Sie je eine Lizenzschlüssel.



6 9

U U U

Software

0 0 0

Demo-Version

1 0 0

Basic-Version

2 0 0

Pro-Version



Programmiergeräte

5 0 0

SEAEasy Programmierkoffer



5 0 1

SEAEasy Programmierkoffer light

5 0 2

SEAEasy Programmierkoffer simple

5 1 0

SEAEasy Programmer

5 1 1

SEAEasy Programmer simple



Service- und Programmiermedien

6 0 1

Anlage-Taufe



6 0 2

Freepass off



6 5 0

Mutationsschlüssel



V V

Mechanik-Modul

0 V

Nein

1 V

Ja

0 0




W W

nicht verwendet

V 0

nicht verwendet



<p>0 X Einzelplatz</p>	<p>XX Lizenzart</p>	<p>0 0</p>	<p>YY Nicht verwendet</p>	<p>0 0</p>	<p>ZZ Nicht verwendet</p>
<p>1 X Mehrplatz</p>	Registrierung				
<p>X 0 Ja</p>					
<p>X 1 Nein</p>					
		Reidenfarbe		Färbung	
		<p>1 1 Leuchtgrün</p>		<p>2 7 Blank</p>	
				<p>6 7 Hart verchromt</p>	

Wir weisen Sie darauf hin, dass nicht jede Kombination möglich bzw. sinnvoll ist, sowie die obige Darstellung nicht abschliessend ist.



SEEasy Access

69.000.11.01.10.00.00

Demo-Version



Verwendung

Für die Programmierung und Verwaltung der SEA- Schliessanlagen

Detailbeschreibung

Mit der Software SEEasy Acces können die folgenden Produkte und Schliesssysteme bedient werden:

- SEEasy
- SEAvision
- SEAnet

Das zentrale Instrument rund um alle SEA-Produkte kann modular ausgebaut und somit auf die Bedürfnisse abgestimmt werden. Mit nur einer Software können mechanische Zylinder und Schlüssel (SEA-2/SEA-3) verwaltet, sowie elektronische Komponenten und Medien programmiert werden.

Lieferumfang

SEEasy Access Applikation inklusive SQL-Server 2019 Express

Bestelloption / technische Hinweise

Die Demo-Version des SEEasy Access kann durch den Erwerb eines entsprechenden Lizenzschlüssels zu einer Vollversion gehoben werden.

Philosophien / Leistungsprofile



Eigenschaften



Baugleiche Ausführungen

69.100.VV.WW.X0.00.00 Basic-Version

69.200.VV.WW.X0.00.00 Pro-Version

Zubehör

69.500.00.00.00.00.JC SEEasy Programmierkoffer

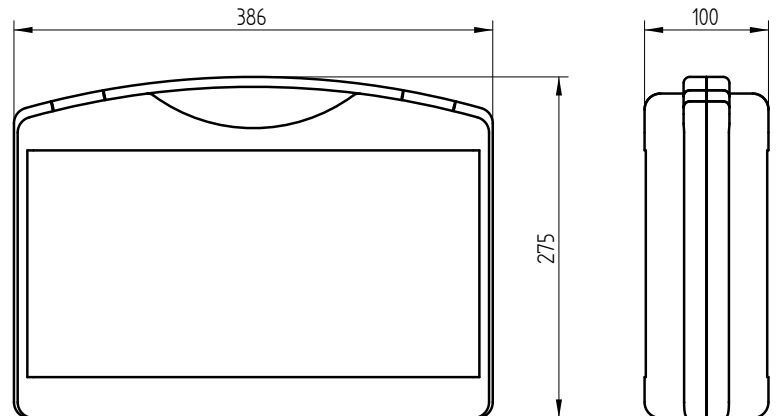
Varianten

		Lizenzart	Zusatzmodul	Registrierung		Art. Nr.
			Mechanik	ja	nein	
Grundmodule	Demo	Mehrplatz	x	x		69.000.11.01.10.00.00
				x		69.100.00.00.10.00.00
	Basic	Mehrplatz	x	x		69.100.10.00.10.00.00
				x		69.100.00.00.00.00.00
	Basic	Einzelplatz	x	x		69.100.10.00.00.00.00
				x		69.100.00.00.00.00.00
	Pro	Mehrplatz		x		69.200.00.00.10.00.00
			x	x		69.200.10.00.10.00.00
		Einzelplatz		x		69.200.00.00.00.00.00
			x	x		69.200.10.00.00.00.00



SEAEasy Programmierkoffer

69.500.00.00.00.00.JC



Verwendung

Für die Programmierung aller Komponenten und Medien

Detailbeschreibung

Vollausgestatteter, robuster Kunststoffkoffer mit allen produktespezifischen Werkzeugen, um Wartungs- und Programmierarbeiten durchführen zu können.

Grundausrüstung

Koffer aus schlagfestem Kunststoff (PP), grau
Innenausstattung aus Schaumstoff (PU), schwarz

Lieferumfang

Der Programmierkoffer besteht aus:

- SEAEasy Programmierer (SEP)
- Ersatz-Akkumulator*
- Netzteil 230VAC - 5V/3A
- Auto-Ladeadapter (12VDC)*
- Datenkabel USB
- Programmierkabel Contact-Zylinder
- Programmierkabel Leser, seLock, Digi-Locker
- Notstromkabel für DIGI-Grip
- Notstrom Adapter für SEAEasy DIGI-Knauf
- Demontageadapter für den mechanischen Drehknopf
- Batteriefachschlüssel für DIGI-Grip
- Handschlaufe*
- Batteriewechselbügel für DIGI-Knauf
- Demontagewerkzeug für Logodisk
- Bedienungsanleitung

*Artikel sind bei der Ausführung „Programmierkoffer light“ nicht enthalten.

Technologien



Philosophien / Leistungsprofile



Baugleiche Ausführungen

69.501.00.00.00.00.JC SEAEasy Programmierkoffer light

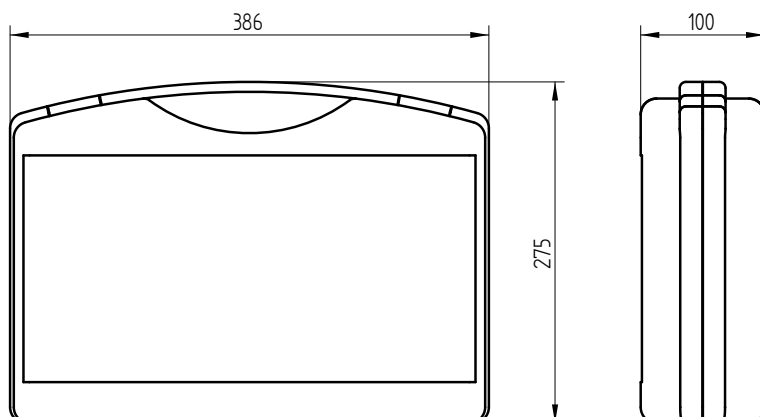
Zubehör

69.999.01.02.00.00.JG Tisch-Ladestation für SEP & SEPsimple



SEAeasy Programmierkoffer simple

69.502.00.00.00.00.JC



Verwendung

Für die Programmierung aller Komponenten und Medien. Der SEAeasy Programmier simple kann nicht zusammen mit dem SEAeasy Access verwendet werden.

Detailbeschreibung

Vollausgestatteter, robuster Kunststoffkoffer mit allen produkte-spezifischen Werkzeugen, um Wartungs- und Programmierarbeiten durchführen zu können.

Grundausrüstung

Koffer aus schlagfestem Kunststoff (PP), grau
Innenausstattung aus Schaumstoff (PU), schwarz

Lieferumfang

Der Programmierkoffer besteht aus:

- SEAeasy Programmier simple (SEPsimple)
- Netzteil 230VAC - 5V/3A
- Datenkabel USB
- Programmierkabel Contact-Zylinder
- Programmierkabel Leser, seLock, Digi-Locker
- Notstromkabel für DIGI-Grip
- Notstrom Adapter für SEAeasy DIGI-Knauf
- Demontageadapter für den mechanischen Drehknopf
- Batteriefachschlüssel für DIGI-Grip
- Batteriewechselbügel für DIGI-Knauf
- Demontagewerkzeug für Logodisk
- Bedienungsanleitung

Technologien



Philosophien / Leistungsprofile



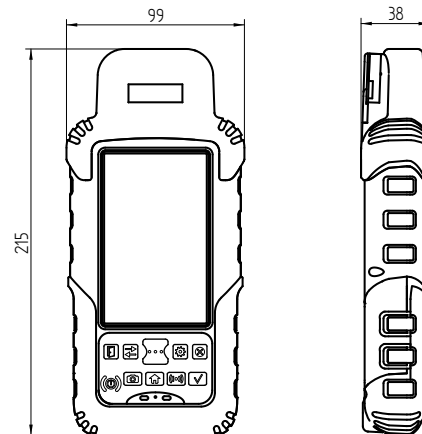
Zubehör

69.999.01.01.00.00.44	Ersatz-Akkumulator 5Ah für SEP & SEPsimple
69.999.01.02.00.00.JG	Tisch-Ladestation für SEP & SEPsimple
69.999.01.03.00.00.44	Auto-Ladeadapter 12V für SEP & SEPsimple
69.999.09.00.00.00.44	Handschlaufe für SEP & SEPsimple



SEEasy Programmier (SEP)

69.510.00.00.00.01.JG



Verwendung

Für die Programmierung aller Komponenten und Medien

Detailbeschreibung

Mit dem Programmiergerät können alle mechatronischen und elektronischen Komponenten sowie Medien programmiert und verwaltet werden. Mit einem Gerät können beliebig viele Schliessanlagen verwaltet und wahlweise in Abhängigkeit mit oder ohne Software SEEasy Access betrieben werden. Der grosse kapazitive Touchscreen kann bequem mit den Fingern bedient werden. Er reagiert auf diverse Gesten, wie z.B. Wisch-Bewegungen. Damit das SEP auch einhändig bedient werden kann, sind oft verwendete Funktionen zusätzlich auf einzelne Tastenfelder herausgezogen worden. Das SEP kommuniziert mit den SEEasy Komponenten primär über eine integrierte Funkschnittstelle. Zum Kommunizieren mit Komponenten, die nicht über ein eingebautes Funkmodul verfügen, stehen diverse Programmierkabel zur Verfügung. Das SEP wird ebenfalls für die Einstellungen aller Zeitfunktionen wie z.B. Relaischaltzeiten an den Komponenten verwendet.

Grundausrüstung

Robustes Kunststoffgehäuse, grau-schwarz
Kapazitiver Touchscreen

Lieferumfang

SEEasy Programmiergerät ohne Zubehör

Bestelloption / technische Hinweise

Netzteil und weiteres Zubehör muss separat bestellt werden.

Technologien



Philosophien / Leistungsprofile



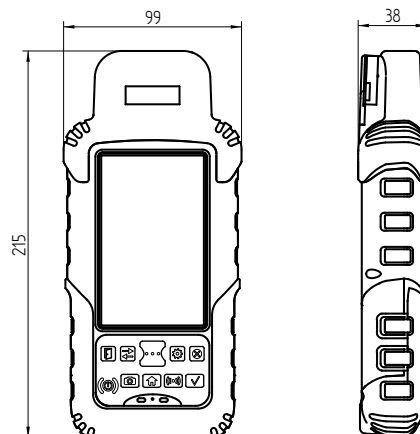
Zubehör

69.999.00.00.00.00.JC	Transportkoffer, leer für SEP & SEPsimple
69.999.01.00.00.00.44	Netzteil 230VAC für SEP & SEPsimple
69.999.01.01.00.00.44	Ersatz-Akkumulator 5Ah für SEP & SEPsimple
69.999.01.02.00.00.JG	Tisch-Ladestation für SEP & SEPsimple
69.999.01.03.00.00.44	Auto-Ladeadapter 12V für SEP & SEPsimple
69.999.01.04.00.00.44	USB Datenkabel (PC-SEP) für SEP & SEPsimple
69.999.01.05.00.00.44	Notstrom-Adapter für SEEasy DIGI-Knauf für SEP & SEPsimple
69.999.01.06.00.00.44	Notstromkabel DIGI-Grip für SEP & SEPsimple
69.999.02.00.01.00.44	Programmierkabel mechatronischer Zylinder für SEP & SEPsimple
69.999.02.01.00.00.44	Programmierkabel Leser für SEP & SEPsimple
69.999.09.00.00.00.44	Handschlaufe für SEP & SEPsimple



SEAEasy Programmierer simple (SEPsimple)

69.511.00.00.00.01.JG



Verwendung

Für die Programmierung aller Komponenten und Medien. Der SEAEasy Programmierer simple kann nicht zusammen mit dem SEAEasy Access verwendet werden.

Detailbeschreibung

Mit dem Programmiergerät können alle mechatronischen und elektronischen Komponenten sowie Medien programmiert und verwaltet werden. Mit einem Gerät können beliebig viele Schliessanlagen verwaltet werden. Der grosse kapazitive Touchscreen kann bequem mit den Fingern bedient werden. Er reagiert auf diverse Gesten, wie z.B. Wisch-Bewegungen. Damit das SEPsimple auch einhändig bedient werden kann, sind oft verwendete Funktionen zusätzlich auf einzelne Tastenfelder herausgezogen worden. Das SEPsimple kommuniziert mit den SEAEasy Komponenten primär über eine integrierte Funkschnittstelle. Zum Kommunizieren mit Komponenten, die nicht über ein eingebautes Funkmodul verfügen, stehen diverse Programmierkabel zur Verfügung. Es können keine Freepass- und Kalenderfunktionen ausgeführt werden.

Grundausrüstung

Robustes Kunststoffgehäuse, grau-schwarz
Kapazitiver Touchscreen

Lieferumfang

SEAEasy Programmiergerät simple ohne Zubehör

Bestelloption / technische Hinweise

Netzteil und weiteres Zubehör muss separat bestellt werden.

Technologien



Philosophien / Leistungsprofile



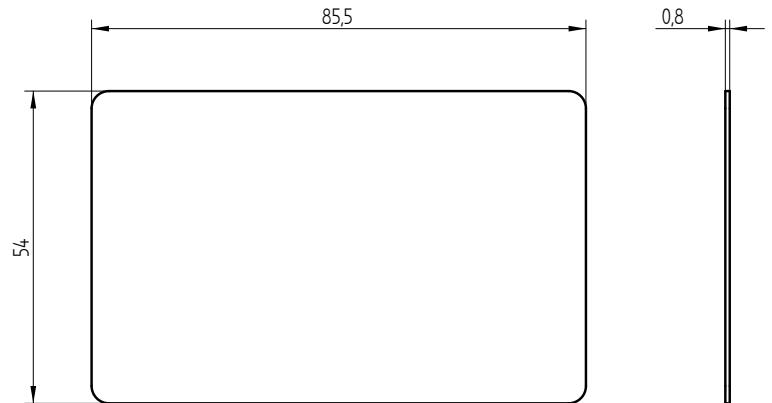
Zubehör

69.999.00.00.00.00.JC	Transportkoffer, leer für SEP & SEPsimple
69.999.01.00.00.00.44	Netzteil 230VAC für SEP & SEPsimple
69.999.01.01.00.00.44	Ersatz-Akkumulator 5Ah für SEP & SEPsimple
69.999.01.02.00.00.JG	Tisch-Ladestation für SEP & SEPsimple
69.999.01.03.00.00.44	Auto-Ladeadapter 12V für SEP & SEPsimple
69.999.01.04.00.00.44	USB Datenkabel (PC-SEP) für SEP & SEPsimple
69.999.01.05.00.00.44	Notstrom-Adapter für SEAEasy DIGI-Knauf für SEP & SEPsimple
69.999.01.06.00.00.44	Notstromkabel DIGI-Grip für SEP & SEPsimple
69.999.02.00.01.00.44	Programmierkabel mechatronischer Zylinder für SEP & SEPsimple
69.999.02.01.00.00.44	Programmierkabel Leser für SEP & SEPsimple
69.999.09.00.00.00.44	Handschlaufe für SEP & SEPsimple



Anlage-Taufen Card

69.601.00.00.00.00.99



Verwendung

Für das Taufen von neutralen Komponenten in eine Schliessanlage

Detailbeschreibung

Komponenten im Leistungsprofil BIG können ohne Anlagennummer und Schlosscode ausgeliefert werden. Diese neutralen Komponenten können mit Hilfe einer anlagenbezogenen Taufkarte und dem SEEasy Programmiergerät (SEP) einer Schliessanlage zugeordnet werden. Durch das anschliessende Rücklesen der Informationen in die Programmier- und Verwaltungssoftware SEEasy Access, ist die „neue Komponente“ Bestandteil der Schliessanlage und kann in dieser programmiert und verwaltet werden.

Grundaufführung

Medium in Form einer Karte mit 250 aufeinanderfolgenden Schlosscodes (SC)

Lieferumfang

1 Medium Anlagetaufe

Technologien



Philosophien / Leistungsprofile

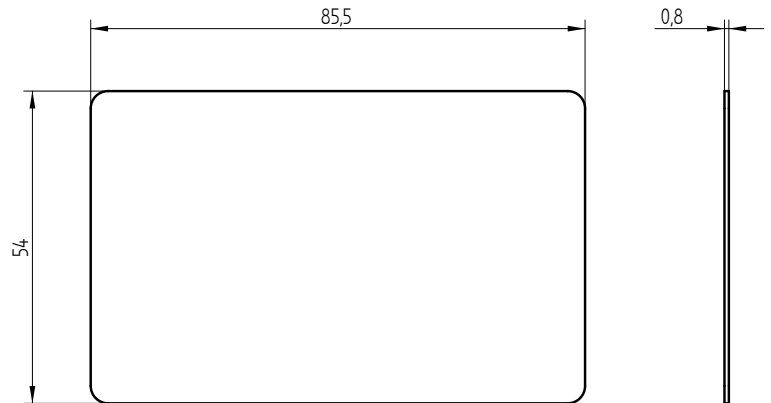


Eigenschaften



Freepass-Off Card

69.602.00.00.00.00.99



Verwendung

Für die Deaktivierung der Freepass-Funktion

Detailbeschreibung

Mit diesem Medium kann die Freepass-Funktion temporär deaktiviert werden. Bis zur nächsten regulär programmierten Aktivierung bleibt sie ausgeschaltet. Dieses Medium ist für den Anlagebetreiber gedacht, damit er ohne Programmiergerät eine Möglichkeit hat, den Freepass zu unterbrechen. Ein möglicher Anwendungsfall ist z.B. eine verkürzte Öffnungszeit vor einem Feiertag.

Grundaussführung

Medium in Form einer Karte

Lieferumfang

1 Medium Freepass-Off

Technologien



Philosophien / Leistungsprofile

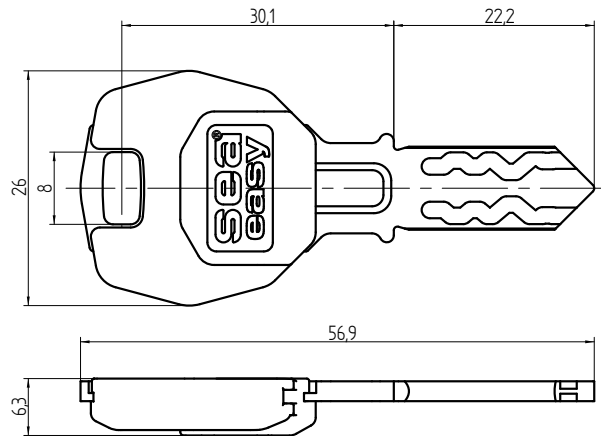


Eigenschaften



Mutationsschlüssel

69.650.00.00.00.11.ZZ



Verwendung

Für die Übertragung von Mutationen auf den Komponenten

Detailbeschreibung

Der Mutationsschlüssel kann mit Job's beschrieben werden, welche anschliessend wieder auf die Komponente übertragen werden können. Nach Abschluss der Mutationen wird ein Job-Feedback auf den Schlüssel notiert, welches in die Software SEEasy Access rückgeführt werden muss.

Grundaufführung

Schlüssel Neusilber, blankChip-Reide Kunststoff, silbergrauModul-Reide Kunststoff, leuchtgrünRückseite: Gravierung von Plan-Nr., MC

Färbungen	Code ZZ	Standard	Optional
blank	27	✓	
hart verchromt	67		✓

Lieferumfang

1 Mutationsschlüssel

Technologien



Philosophien / Leistungsprofile



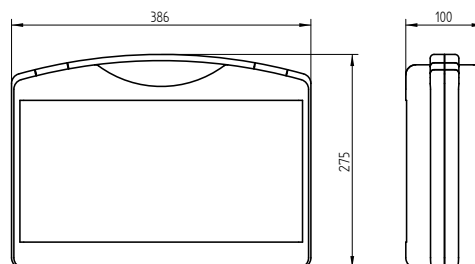
Eigenschaften



Transportkoffer, leer

69.999.00.00.00.00.JC

für SEP & SEPsimple



Verwendung

Für das Verstauen und Transportieren des SEAeasy Programmier

Detailbeschreibung

Robuster und schlagfester Tragkoffer, innen mit Schaumstoff ausgekleidet. Aussparungen für das SEP und jegliches nötiges Zubehör sind enthalten.

Grundaufführung

Koffer aus Kunststoff (PP), grauSchaumstoff (PU), schwarz

Lieferumfang

1 Transportkoffer ohne Inhalt

Netzteil 230VAC

69.999.01.00.00.00.44

für SEP & SEPsimple



Verwendung

Für das Aufladen des Akkus im SEAeasy Programmier

Detailbeschreibung

Das Netzteil ist mit einem 2-poligen Eurostecker ausgestattet und passt in alle Steckdosen der Schweiz, sowie in die meisten europäischen Steckdosen.

Grundaufführung

Netzteil in Kunststoff, schwarz

Lieferumfang

1 Netzteil



Ersatz-Akkumulator 5Ah

69.999.01.01.00.00.44

für SEP & SEPsimple



Verwendung

Für den Einsatz im den SEEasy Programmer

Lieferumfang

1 Ersatz-Akkumulator

Tisch-Ladestation

69.999.01.02.00.00.JG

für SEP & SEPsimple



Verwendung

Für den SEEasy Programmer

Detailbeschreibung

Das an die Tisch-Ladestation angeschlossene Netzteil versorgt dem Programmer mit Spannung und lädt den integrierten Akkumulator auf. Zusätzlich kann die Tisch-Ladestation über ein Datenkabel mit dem PC verbunden werden. Damit kann der automatische Datenaustausch zwischen der Software SEEasy Access und dem SEEasy Programmer sichergestellt werden.

Lieferumfang

1 Tisch-Ladestation

Zubehör

69.999.01.00.00.00.44 Netzteil 230VAC für SEP & SEPsimple

69.999.01.04.00.00.44 USB Datenkabel (PC-SEP) für SEP & SEPsimple



Auto-Ladeadapter 12V

69.999.01.03.00.00.44

für SEP & SEPsimple



Verwendung

Für das Laden des Akku im SEEasy Programmer

Detailbeschreibung

Der Programmer kann mit diesem Adapter an jeder 12VDC Autosteckdose geladen werden.

Lieferumfang

1 Auto-Ladeadapter inklusive Kabel

USB Datenkabel (PC-SEP)

69.999.01.04.00.00.44

für SEP & SEPsimple



Verwendung

Verbindungskabel zwischen PC und SEEasy Programmer

Lieferumfang

1 Datenkabel



Notstrom-Adapter für SEAEasy DIGI-Knauf

69.999.01.05.00.00.44

für SEP & SEPsimple



Verwendung

Der SEAEasy DIGI-Knauf kann mittels dieses Adapters und dem SEAEasy Programmierer mit Notstrom versorgt werden.

Detailbeschreibung

Nicht geeignet für den SEAvisions DIGI-Knauf

Lieferumfang

1 Notstrom-Adapter mit 1.2m Kabel

Notstromkabel DIGI-Grip

69.999.01.06.00.00.44

für SEP & SEPsimple



Verwendung

Der SEAEasy Programmierer kann mittels dieses Kabels den DIGI-Grip mit Spannung versorgen, wenn der DIGI-Grip entsprechend vorbereitet ist.

Lieferumfang

1 Notstromkabel 1.2m



Programmierkabel mechatronischer Zylinder

69.999.02.00.01.00.44

für SEP & SEPsimple



Verwendung

Für das Programmieren und Notbestromen mit dem SEEasy Programmer

Detailbeschreibung

Mittels dieses Kabels werden die Programmierungen über den im mechatronischen Zylinder integrierten Lesekopf auf die Entscheidungselektronik übertragen. Ebenfalls kann das Polyboard bei leeren Batterien mit Spannung versorgt werden, um die Türe trotzdem öffnen zu können.

Lieferumfang

1 Programmierkabel 1.2m

Programmierkabel Leser

69.999.02.01.00.00.44

für SEP & SEPsimple



Verwendung

Für das Programmieren und Notbestromen mit dem SEEasy Programmer

Detailbeschreibung

Das Kabel wird für die Programmierung der folgenden Komponenten verwendet: Wandleser (alle Generationen), seLock, DIGI-Locker. Ebenfalls können der seLock und DIGI-Locker bei leeren Batterien mit Spannung versorgt werden, um die Türe trotzdem öffnen zu können.

Lieferumfang

1 Programmierkabel 1.5m



Handschlaufe

69.999.09.00.00.00.44

für SEP & SEPsimple



Verwendung

Handschlaufe für den SEEasy Programmer

Detailbeschreibung

Die Handschlaufe kann auf der Rückseite des SEEasy Programmer befestigt werden. Dadurch kann der Programmer bequem in einer Hand getragen werden.

Lieferumfang

1 Handschlaufe



