

Knaufzylinder



# Inhaltsverzeichnis

Sortimentsübersicht .....	Seite 4
Produktbeschreibung .....	Seite 5
Planungshinweise .....	Seite 6
Artikelnummernschlüssel .....	Seite 8
Knaufmodul .....	Seite 11
Halbzylinder .....	Seite 12
Drehknopfzylinder .....	Seite 14
Doppelzylinder .....	Seite 16
Möbelzylinder .....	Seite 18
Knaufzylinder, Zubehör .....	Seite 21



## Sortimentsübersicht

Die digitalen Knaufzylinder eignen sich besonders für das einfache Aufrüsten einer bestehenden mechanischen Schliessanlage zu einer berührungslosen elektronischen Schliessanlage.

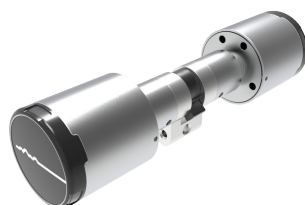
Ganz einfach den alten, mechanischen Zylinder ausbauen und den neuen, digitalen Knaufzylinder einbauen – fertig. Benötigt keinerlei mechanische Nacharbeit an der Türe oder irgendwelchen Verkabelungsaufwand.

## Unsere Lösungen



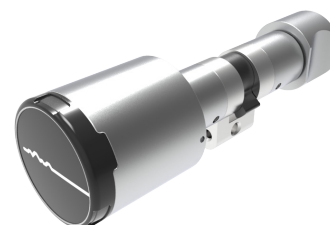
### Halbzylinder

Für den Einbau in Türen mit einseitiger Bedienung.



### Doppelzylinder

Für den Einbau in Türen mit beidseitiger Bedienung mit dem Benutzermedium.



### Drehknopfzylinder

Für den Einbau in Türen mit beidseitiger Bedienung. Von der Aussenseite mit dem Benutzermedium und auf der Innenseite mit dem Drehknopf.



### Möbelzylinder

Ideal für den Einbau an Schränken oder Möbelkreationen.

## Ihr Nutzen

Das strukturierte und überschaubare Sortiment bietet eine praktische Lösung für die meisten Anwendungen. Die Knaufzylinder sind erhältlich für den Einsatz in PZ 17mm (Euro-Zylinder) sowie RZ 22mm (CH-Zylinder) Schösser.

## Print2Web

Scannen Sie den QR-Code mit Ihrem Smartphone und Sie erhalten ergänzende Informationen.



## Produktbeschreibung

Im Knaufmodul ist eine komplette Entscheidungselektronik inklusive der Energieversorgung platzsparend untergebracht. An der Stirnseite des Modules, hinter der SEA-Produktkennzeichnung verbirgt sich die RFID-Antenne, welche das präsentierte Benutzermedium ausliest. Das Knaufmodul befindet sich im Ruhezustand im Leerlauf und kann frei bewegt werden. Sobald ein berechtigtes Medium präsentiert wird, koppelt das Knaufmodul ein und die Drehbewegung wird unmittelbar auf das Schloss übertragen. Nach Ablauf einer voreingestellten Einkopplungszeit kehrt der Knaufzylinder wieder in den Ruhezustand zurück. Die Zustände und Stati des Knaufes werden über optische, wie auch akustische Signale direkt an den Benutzer weitergeleitet.

## Funktionen

- **Freepass** – Der Knaufzylinder kann mit einem Freepass belegt werden. Diese Funktion ermöglicht, dass das Knaufmodul während der definierten Zeit permanent eingekoppelt ist und jeder, ohne Präsentation eines berechtigten Benutzer-/Zutrittsmediums, eintreten kann.
- **Batteriestandzeit-Optimierung** (ab Focus Pro) – Um die Batteriestandzeit zu optimieren, merkt sich die Elektronik, wie oft sie aus dem Ruhemodus geweckt wird, ohne dass ein Benutzermedium präsentiert wurde. Wenn dies mehrmals nacheinander geschieht, begibt sich die Komponente in einen Batteriesparmodus. Ab diesem Zeitpunkt wird die Elektronik nur noch aus dem Ruhezustand geholt, wenn vorgängig das Knaufmodul gedreht wurde. Dieses Verhalten verlängert die Standzeit der Batterie erheblich. Wenn dieses Verhalten nicht gewünscht wird, kann diese Funktion zu Gunsten des Komforts deaktiviert werden.
- **Batteriewechsel** – Um die Batterien im Innern des Knaufmoduls auszutauschen, kann die Aussenhülle des Knaufmoduls durch ein spezielles Kommando einer Servicekarte oder dem SEAEasy Programmer demontiert werden. Nach erfolgtem Austausch der Batterien wird diese in umgekehrter Reihenfolge wieder montiert.
- **Demontage** – Um den kompletten Knaufzylinder demontieren zu können, muss zuerst das Knaufmodul mit dem entsprechenden Kommando einer Servicekarte oder dem SEAEasy Programmer entfernt werden. Nach dem Lösen der Stulpschraube kann auch der Zylinderkörper aus dem Schloss entfernt werden. Sollte das Knaufmodul defekt sein und sich nicht demontieren lassen, kann beim Doppelzylinder der mechanische Drehknopf mit einem Spezialwerkzeug entfernt und somit der Zylinder trotzdem demontiert werden.
- **Notbestromung** – sollten die Batterien komplett entladen sein, kann das Knaufmodul via SEAEasy Programmer oder einem Notstrom-Kit mit Spannung versorgt und die nötige Servicearbeit durchgeführt werden.

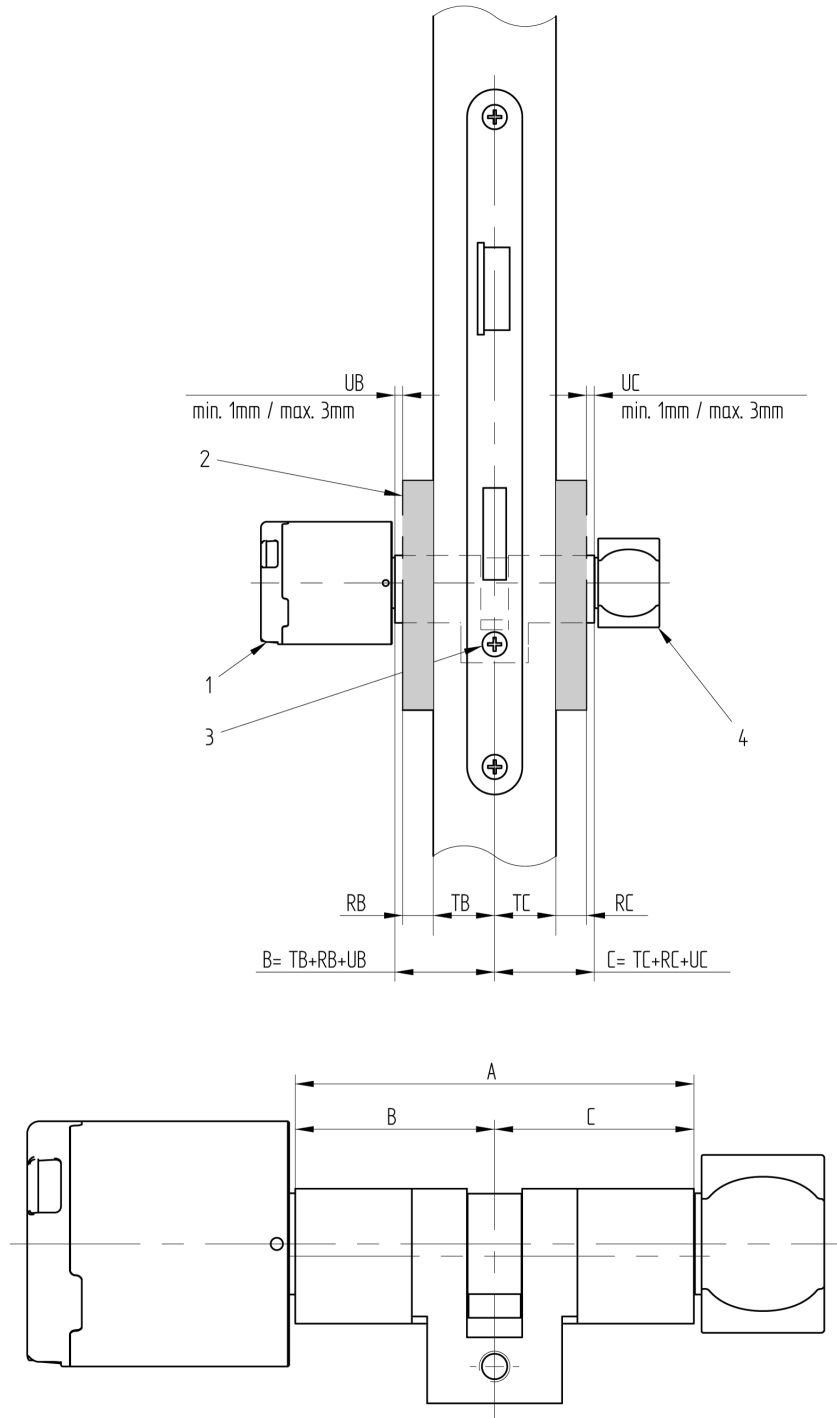
## Technische Daten

Einsatzort:	Innen- und Aussenbereich (Schutzart beachten)
Schutzart:	IP 65 = Standard-Variante IP 66 = Aussen-Variante, für den Einsatz mit Witterungseinflüssen
Luftfeuchtigkeit:	bis 90%, nicht kondensierend
Umweltbedingungen:	nicht geeignet in korrosiver Umgebung (z.B. Hallenbäder)
Betriebstemperatur:	-20°C bis +65°C
Lagertemperatur:	-40°C bis +85°C
Stromversorgung:	2 Stück CR2 Lithium Batterien, je 3V / 800 mAh
Batterielebensdauer:	bis zu 55'000 Betätigungen oder 3 Jahre (bei 20°C, abhängig von der Konfiguration)
Einkopplungszeit:	einstellbar bei FocusPro, Fixzeit bei Standard / Focus
Erfüllte Normen:	EN 1303, DIN 18252, DIN 15684
Programmierung:	über Funkschnittstelle 868 MHz
Dornmass:	minimal 30mm
Schlosskombinationen:	für alle RZ und PZ Schlösser geeignet (Typenbeschreibung beachten)
Signalisation:	optisch und akustisch
Transaktionsspeicher:	Ringspeicher für maximal 2'000 Einträge (abhängig von Leistungsprofil)



## Planungshinweise

Die Abmessung des Zylinderkörpers wird bestimmt, indem die Distanz zwischen Mitte Stulpschraube bis Oberkante Beschlag / Rosette gemessen wird. Pro Seite muss zusätzlich ein Überstand von 1 – 3mm eingeplant werden.



Die möglichen Abmessungen der Zylinderkörper sind auf den Ausklappseiten zu finden.

Wird das Produkt nass mit oder ohne chemischen respektive desinfizierenden Reinigungsmitteln gereinigt (Spitäler, Alters- und Pflegeheim, etc.) ist die entsprechende IP Variante einzusetzen.





6 3

U U U

Architektur



0 U U

Standalone

Technologie



U 0 U

Legic

Generation



U U 1

2. Generation

V V

Ausführung

0 V

Knaufmodul



1 V

Halbzylinder RZ 22mm



2 V

Halbzylinder PZ 17mm



3 V

Drehknopfzylinder /  
Doppelzylinder RZ 22mm



4 V

Drehknopfzylinder /  
Doppelzylinder PZ 17mm



7 V

\*Möbelzylinder

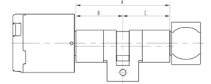


W W

Verlängerung B-Seite

0 0

Standardlänge  
RZ 32.5mm  
PZ 30.5mm



0 5

um 5mm verlängert  
Siehe Verlängerungstabelle  
auf Ausklappseite

1 0

um 10mm verlängert  
Siehe Verlängerungstabelle  
auf Ausklappseite

Leistungsprofil

V 0

PUR



V 1

PLUS



V 2

V 3

BIG



V 5

BIG-AN  
(BIG Anlageneutral)



1 5

um 15mm verlängert  
Siehe Verlängerungstabelle  
auf Ausklappseite

6 0

um 60mm verlängert  
Siehe Verlängerungstabelle  
auf Ausklappseite

\*Wenn Möbelzylinder (7V), dann  
WW = Vierkantlänge  
24 = 24mm  
30 = 30mm  
34 = 34mm  
58 = 58mm

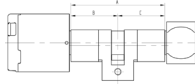




**XX**

**Verlängerung C-Seite**

**0 0** Standardlänge  
RZ 32.5mm  
PZ 30.5mm



**0 5** um 5mm verlängert  
Siehe Verlängerungstabelle  
auf Ausklappseite

**1 0** um 10mm verlängert  
Siehe Verlängerungstabelle  
auf Ausklappseite

**1 5** um 15mm verlängert  
Siehe Verlängerungstabelle  
auf Ausklappseite

...

**6 0** um 60mm verlängert  
Siehe Verlängerungstabelle  
auf Ausklappseite

**YY**

**Bauform**

**0 Y**  
Knauf



**3 Y**  
Knauf / Drehknopf



**6 Y**  
Knauf / Knauf



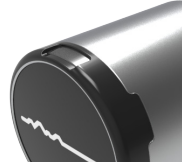
**E Y**  
Vierkant-Nuss zu Riegel  
mit Sternausschnitt

**F Y**  
Vierkant-Nuss zu Riegel  
mit Rundausschnitt

**0 0**  
Matt vernickelt

**ZZ**

**Färbungen**



**Schutzart**

**Y 1**  
IP 65



**Y 2**  
IP 66



**Y 3**  
IP 66 / IP65

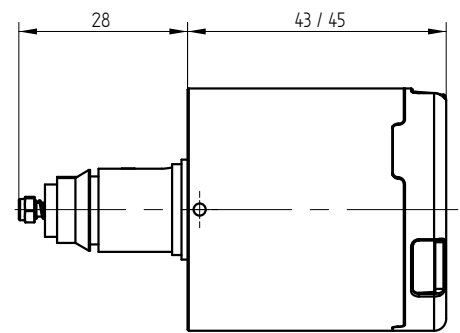
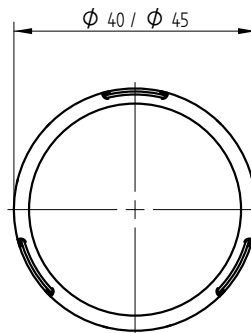




## Knaufmodul

63.001.0V.00.00.01.00

IP 65 (Ø40mm)



### Verwendung

Zum Aufrüsten von bestehenden DIGI-Knauf Installationen auf SEAEasy (Migration)

### Detailbeschreibung

Das Knaufmodul ist passend auf alle bestehenden DIGI-Knaufzylinder und kann ohne weitere Anpassungen in die installierte Basis integriert werden. Das heisst, das bestehende SEAvision's Knaufmodul kann demontiert und das SEAEasy Knaufmodul montiert werden. Schon ist die Komponente modernisiert und Mitglied der neusten Produktgeneration.

### Schliessdrehung / Funktionsmerkmale

Die Schliessdrehung wird durch das verwendete Schloss begrenzt.

### Grundauführung

Knaufmodul Messing, matt vernickelt  
Logodisk Hartkunststoff, schwarz

### Lieferumfang

1 Knaufmodul

### Technologien



### Philosophien / Leistungsprofile



### Eigenschaften



### Baugleiche Ausführungen

63.001.0V.00.00.02.00 IP 66 (Ø 45mm)

### Varianten

63.001.00.00.00.0Y.00 Leistungsprofil PUR

63.001.01.00.00.0Y.00 Leistungsprofil PLUS

63.001.03.00.00.0Y.00 Leistungsprofil BIG

63.001.05.00.00.0Y.00 Leistungsprofil BIG-AN

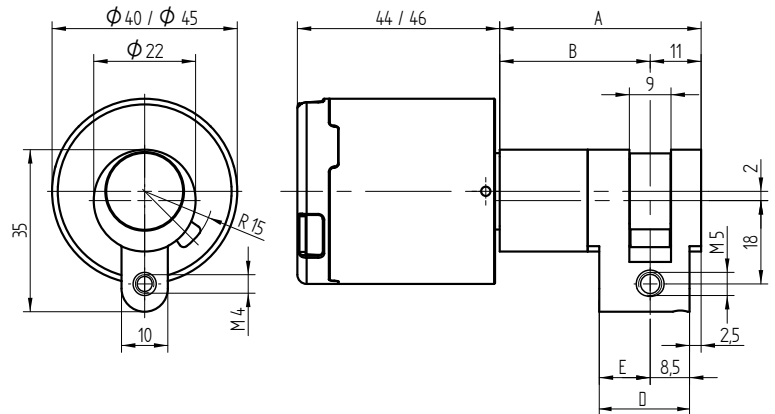
Weitere Varianten auf Anfrage



## Halbzylinder RZ 22mm

63.001.1V.WW.00.01.00

mit Knauf IP 65 (Ø40mm)



### Verwendung

Für Einsteckschlösser und Türgarnituren mit 22mm RZ-Ausschnitt, aufgesetzte Schlösser, Sonderverschlüsse sowie vorgerichtete Schlüsselschalter

### Detailbeschreibung

Wenn ein berechtigtes Medium präsentiert wird, kuppelt das Knaufmodul ein und der Mitnehmer im Zylinder kann gedreht werden.

### Schliessdrehung / Funktionsmerkmale

Die Schliessdrehung wird durch das verwendete Schloss begrenzt.

### Grundauführung

Knaufmodul Messing, matt vernickelt  
Logodisk Hartkunststoff, schwarz  
Zylinder-Körper Messing, matt vernickelt

### Lieferumfang

1 Halbzylinder mit Knaufmodul  
1 Stulpschraube M5 x 75mm

### Technologien



### Philosophien / Leistungsprofile



### Eigenschaften



### Baugleiche Ausführungen

63.001.1V.WW.00.02.00 mit Knauf IP 66 (Ø45mm)

### Varianten

63.001.10.WW.00.0Y.00 Leistungsprofil PUR

63.001.11.WW.00.0Y.00 Leistungsprofil PLUS

63.001.13.WW.00.0Y.00 Leistungsprofil BIG

63.001.15.WW.00.0Y.00 Leistungsprofil BIG-AN

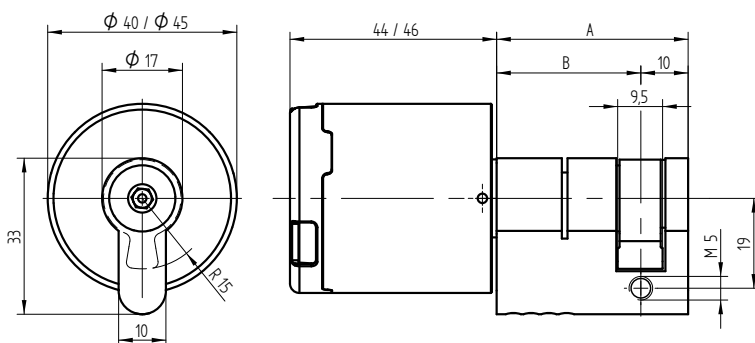
Weitere Varianten auf Anfrage



## Halbzylinder PZ 17mm

63.001.2V.WW.00.01.00

mit Knauf IP 65 (Ø40mm)



### Verwendung

Für Einsteckschlösser und Türgarnituren mit 17mm PZ-Ausschnitt, aufgesetzte Schlösser, Sonderverschlüsse sowie vorgerichtete Schliessschalter

### Detailbeschreibung

Wenn ein berechtigtes Medium präsentiert wird, kuppelt das Knaufmodul ein und der Mitnehmer im Zylinder kann gedreht werden.

### Schliessdrehung / Funktionsmerkmale

Die Schliessdrehung wird durch das verwendete Schloss begrenzt.

### Grundaufführung

Knaufmodul Messing, matt vernickelt  
Logodisk Hartkunststoff, schwarz  
Zylinder-Körper Messing, matt vernickelt

### Lieferumfang

1 Halbzylinder mit Knaufmodul  
1 Stulpschraube M5 x 75mm

### Technologien



### Philosophien / Leistungsprofile



### Eigenschaften



### Baugleiche Ausführungen

63.001.2V.WW.00.02.00 mit Knauf IP 66 (Ø 45mm)

### Varianten

63.001.20.WW.00.0Y.00 Leistungsprofil PUR

63.001.21.WW.00.0Y.00 Leistungsprofil PLUS

63.001.23.WW.00.0Y.00 Leistungsprofil BIG

63.001.25.WW.00.0Y.00 Leistungsprofil BIG-AN

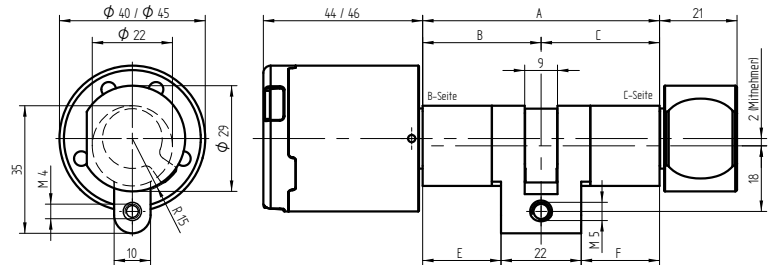
Weitere Varianten auf Anfrage



## Drehknopfzylinder RZ 22mm

63.001.3V.WW.XX.31.00

mit Knauf IP 65 (Ø40mm)



### Verwendung

Für Einsteckschlösser und Türgarnituren mit 22mm RZ-Ausschnitt, aufgesetzte Schlösser sowie Sonderschlüsse

### Detailbeschreibung

Wenn ein berechtigtes Medium präsentiert wird, kuppelt das Knaufmodul ein und der Mitnehmer im Zylinder kann gedreht werden. Auf der Gegenseite kann der Drehknopfzylinder zu jeder Zeit mit dem Drehknopf bedient werden.

### Schliessdrehung / Funktionsmerkmale

Die Schliessdrehung wird durch das verwendete Schloss begrenzt.

### Grundauführung

Knaufmodul Messing, matt vernickelt  
Logodisk Hartkunststoff, schwarz  
Zylinder-Körper Messing, matt vernickelt  
Drehknopf Messing matt vernickelt

### Lieferumfang

1 Drehknopfzylinder mit Knaufmodul und Drehknopf  
1 Stulpschraube M5 x 75mm

### Technologien



### Philosophien / Leistungsprofile



### Eigenschaften



### Baugleiche Ausführungen

63.001.3V.WW.XX.**32.00** mit Knauf IP 66 (Ø 45mm)

### Varianten

63.001.**30**.WW.XX.3Y.00 Leistungsprofil PUR

63.001.**31**.WW.XX.3Y.00 Leistungsprofil PLUS

63.001.**33**.WW.XX.3Y.00 Leistungsprofil BIG

63.001.**35**.WW.XX.3Y.00 Leistungsprofil BIG-AN

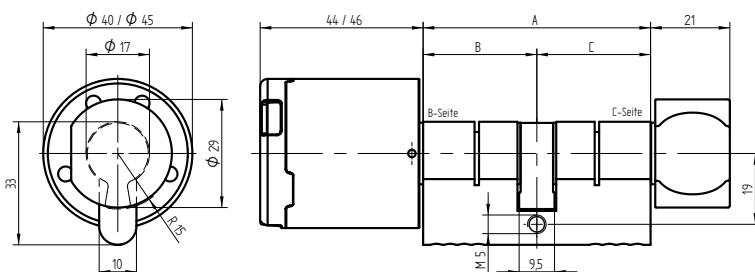
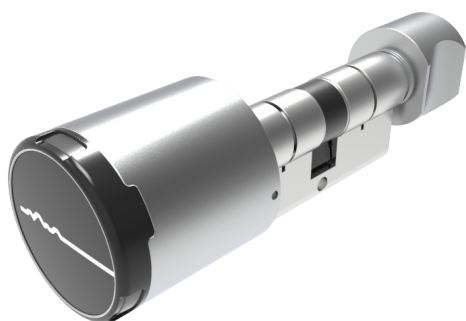
Weitere Varianten auf Anfrage



## Drehknopfzylinder PZ 17mm

63.001.4V.WW.XX.31.00

mit Knauf IP 65 (Ø40mm)



### Verwendung

Für Einsteckschlösser und Türgarnituren mit 17mm PZ-Ausschnitt, aufgesetzte Schlösser sowie Sonderverschlüsse

### Detailbeschreibung

Wenn ein berechtigtes Medium präsentiert wird, kuppelt das Knaufmodul ein und der Mitnehmer im Zylinder kann gedreht werden. Auf der Gegenseite kann der Drehknopfzylinder zu jeder Zeit mit dem Drehknopf bedient werden.

### Schliessdrehung / Funktionsmerkmale

Die Schliessdrehung wird durch das verwendete Schloss begrenzt.

### Grundausrüstung

Knaufmodul Messing, matt vernickelt  
Logodisk Hartkunststoff, schwarz  
Zylinder-Körper Messing, matt vernickelt  
Drehknopf Messing, matt vernickelt

### Lieferumfang

1 Drehknopfzylinder mit Knaufmodul und Drehknopf  
1 Stulpschraube M5 x 75mm

### Technologien



### Philosophien / Leistungsprofile



### Eigenschaften



### Baugleiche Ausführungen

63.001.4V.WW.XX.**32.00** mit Knauf IP 66 (Ø 45mm)

### Varianten

63.001.**40**.WW.XX.3Y.00 Leistungsprofil PUR

63.001.**41**.WW.XX.3Y.00 Leistungsprofil PLUS

63.001.**43**.WW.XX.3Y.00 Leistungsprofil BIG

63.001.**45**.WW.XX.3Y.00 Leistungsprofil BIG-AN

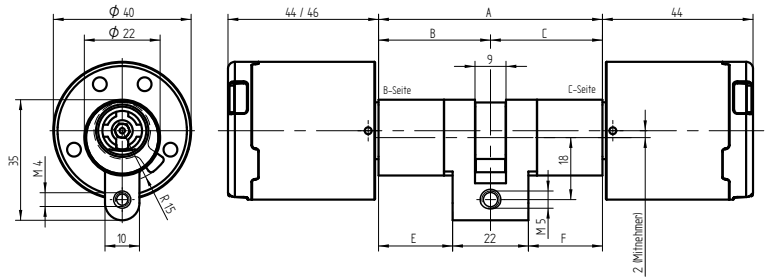
Weitere Varianten auf Anfrage



## Doppelzylinder RZ 22mm

63.001.3V.WW.XX.61.00

mit Knauf IP 65 (Ø40mm)



### Verwendung

Für Einsteckschlösser und Türgarnituren mit 22mm RZ-Ausschnitt, aufgesetzte Schlösser sowie Sonderschlüsse

### Detailbeschreibung

Wenn ein berechtigtes Medium präsentiert wird, kuppelt das Knaufmodul ein und der Mitnehmer im Zylinder kann gedreht werden. Da an diesem Doppelzylinder auf beiden Seiten je ein Knaufmodul montiert wird, muss für jedes Öffnen ein berechtigtes Medium präsentiert werden. Dies macht vor allem für Zonenabschnittstüren oder Ein-/Austrittsüberwachungen sinn.

### Schliessdrehung / Funktionsmerkmale

Die Schliessdrehung wird durch das verwendete Schloss begrenzt.

### Grundausrüstung

Knaufmodul Messing, matt vernickelt  
Logodisk Hartkunststoff, schwarz  
Zylinder-Körper Messing, matt vernickelt

### Lieferumfang

1 Doppelzylinder mit 2 Knaufmodulen  
1 Stulpschraube M5 x 75mm

### Bestelloption / technische Hinweise

Zylinder-Gesamtlänge (A) unter 70mm können nicht bestellt und geliefert werden. Empfohlen wird eine Gesamtlänge (A) ab 75mm, da bei geringeren Abmessungen keine gleichzeitige Demontage gemacht werden kann.

### Technologien



### Philosophien / Leistungsprofile



### Eigenschaften



### Baugleiche Ausführungen

63.001.3V.WW.XX.62.00 mit Knauf IP 66 (Ø 45mm)

### Varianten

63.001.30.WW.XX.6Y.00 Leistungsprofil PUR

63.001.31.WW.XX.6Y.00 Leistungsprofil PLUS

63.001.33.WW.XX.6Y.00 Leistungsprofil BIG

63.001.35.WW.XX.6Y.00 Leistungsprofil BIG-AN

Weitere Varianten auf Anfrage

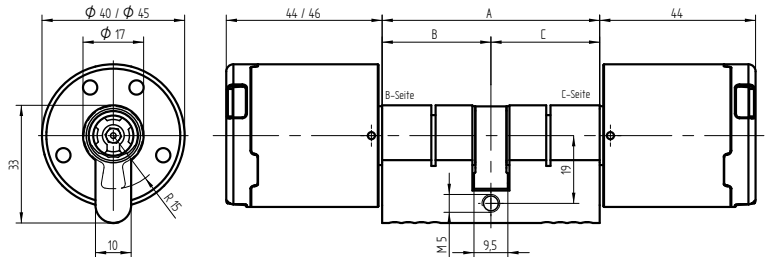




## Doppelzylinder PZ 17mm

63.001.4V.WW.XX.61.00

mit Knauf IP 65 (Ø40mm)



### Verwendung

Für Einsteckschlösser und Türgarnituren mit 17mm PZ-Ausschnitt, aufgesetzte Schlösser sowie Sonderverschlüsse

### Detailbeschreibung

Wenn ein berechtigtes Medium präsentiert wird, kuppelt das Knaufmodul ein und der Mitnehmer im Zylinder kann gedreht werden. Da an diesem Doppelzylinder auf beiden Seiten je ein Knaufmodul montiert wird, muss für jedes Öffnen ein berechtigtes Medium präsentiert werden. Dies macht vor allem für Zonenabschnittstüren oder Ein-/Austrittsüberwachungen sinn.

### Schliessdrehung / Funktionsmerkmale

Die Schliessdrehung wird durch das verwendete Schloss begrenzt.

### Grundauführung

Knaufmodul Messing, matt vernickelt  
Logodisk Hartkunststoff, schwarz  
Zylinder-Körper Messing, matt vernickelt

### Lieferumfang

1 Doppelzylinder mit 2 Knaufmodulen  
1 Stulpschraube M5 x 75mm

### Bestelloption / technische Hinweise

Zylinder-Gesamtlänge (A) unter 66mm können nicht bestellt und geliefert werden. Empfohlen wird eine Gesamtlänge (A) ab 71mm, da bei geringeren Abmessungen keine gleichzeitige Demontage gemacht werden kann.

### Technologien



### Philosophien / Leistungsprofile



### Eigenschaften



### Baugleiche Ausführungen

63.001.4V.WW.XX.62.00 mit Knauf IP 66 (Ø 45mm)

### Varianten

63.001.40.WW.XX.6Y.00 Leistungsprofil PUR

63.001.41.WW.XX.6Y.00 Leistungsprofil PLUS

63.001.43.WW.XX.6Y.00 Leistungsprofil BIG

63.001.45.WW.XX.6Y.00 Leistungsprofil BIG-AN

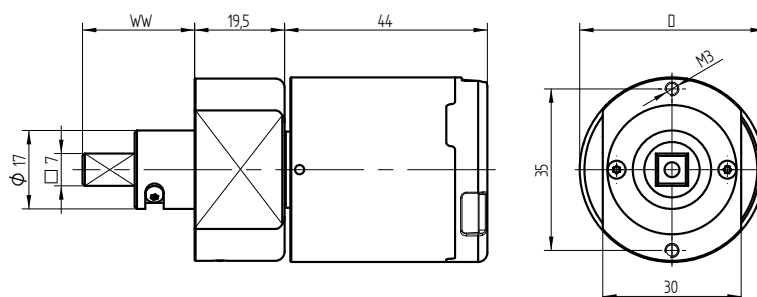
Weitere Varianten auf Anfrage



## Möbelzylinder mit Vierkant

63.001.7V.WW.00.01.00

mit Knauf IP 65 (Ø40mm)



### Verwendung

Für alle Möbel- / Stangenschlösser mit 7mm Vierkant-Nuss und diverse Türstärken

### Detailbeschreibung

Wenn ein berechtigtes Medium präsentiert wird, kuppelt das Knaufmodul ein und der Vierkant kann gedreht werden.

### Schliessdrehung / Funktionsmerkmale

1 x 90°

### Grundaufbau

Knaufmodul Messing, matt vernickelt  
Logodisk Hartkunststoff, schwarz  
Adapter-Körper Messing, matt vernickelt

### Lieferumfang

1 Knaufmodul  
1 Möbelschlossadapter mit Befestigungsschrauben

### Technologien



### Philosophien / Leistungsprofile



### Eigenschaften



### Baugleiche Ausführungen

63.001.7V.WW.00.02.00 mit Knauf IP 66 (Ø 45mm)

### Varianten

63.001.70.WW.00.0Y.00	Leistungsprofil PUR
63.001.71.WW.00.0Y.00	Leistungsprofil PLUS
63.001.73.WW.00.0Y.00	Leistungsprofil BIG
63.001.75.WW.00.0Y.00	Leistungsprofil BIG-AN
63.001.7V.24.00.0Y.00	Mass WW = 24 (Türstärke bis 19mm)
63.001.7V.30.00.0Y.00	Mass WW = 30 (Türstärke bis 25mm)
63.001.7V.34.00.0Y.00	Mass WW = 34 (Türstärke bis 29mm)
63.001.7V.58.00.0Y.00	Mass WW = 58 (Türstärke bis 53mm)

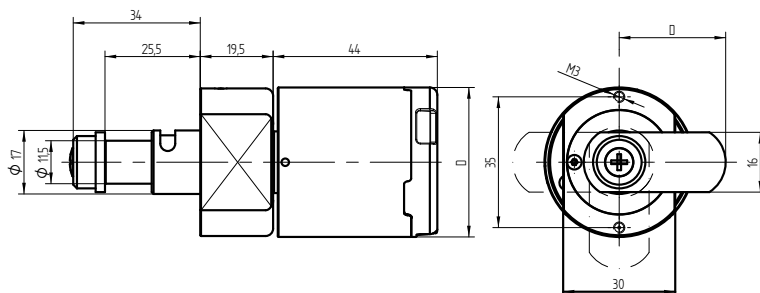
Weitere Varianten auf Anfrage



## Möbelzylinder für Riegel mit Sternausschnitt

63.001.7V.00.00.E1.00

mit Knauf IP 65 (Ø40mm)



### Verwendung

Für Büromöbel aller Art, Türstärke bis 25mm

### Detailbeschreibung

Wenn ein berechtigtes Medium präsentiert wird, kuppelt das Knaufmodul ein und der Vierkant kann gedreht werden.

### Schliessdrehung / Funktionsmerkmale

1 x 90°

Bandseite: rechts, links, nach unten

### Grundausrüstung

Knaufmodul Messing, matt vernickelt

Logodisk Hartkunststoff, schwarz

Adapter-Körper Messing, matt vernickelt

### Lieferumfang

1 Knaufmodul

1 Möbelschlossadapter mit Befestigungsschrauben

1 Deckel T09.503.004.NE

1 Senkschraube DIN966A-M4 x 6

Riegel muss separat bestellt werden!

### Bestelloption / technische Hinweise

Bandseite nach oben kann nicht realisiert werden.

### Technologien



### Philosophien / Leistungsprofile



### Eigenschaften



### Baugleiche Ausführungen

63.001.7V.00.00.E2.00 Knauf Ø 45, IP66

### Varianten

63.001.70.00.00.EY.00 Leistungsprofil PUR

63.001.71.00.00.EY.00 Leistungsprofil PLUS

63.001.73.00.00.EY.00 Leistungsprofil BIG

63.001.75.00.00.EY.00 Leistungsprofil BIG-AN

Weitere Varianten auf Anfrage

### Zubehör

T09.905.150.27 Riegel D = 15

T09.910.001.27 Hakenriegel D = 17

T09.920.250.27 Riegel D = 25 / K = 2.5

T09.936.001.27 Hakenriegel D = 36 / K = 4

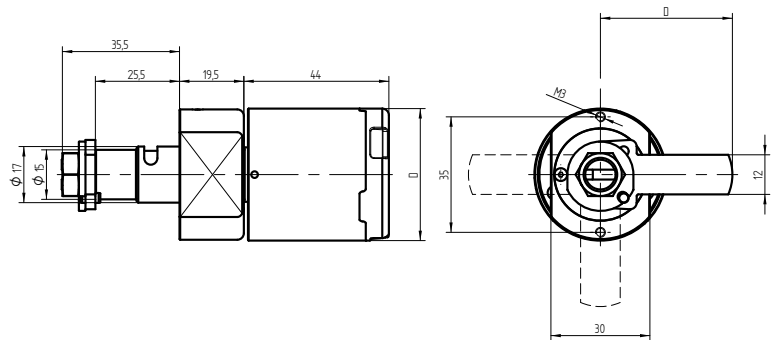
T09.936.002.27 Hakenriegel D = 36 / K = 4



## Möbelzylinder zu Riegel mit Rundausschnitt

63.001.7V.00.00.F1.00

Knauf IP65 (Ø40mm)



### Verwendung

Für Büromöbel aller Art, Türstärke bis 25mm

### Detailbeschreibung

Wenn ein berechtigtes Medium präsentiert wird, kuppelt das Knaufmodul ein und der Vierkant kann gedreht werden.

### Schliessdrehung / Funktionsmerkmale

1 x 90°

Bandseite: rechts, links, nach unten

### Grundauführung

Knaufmodul Messing, matt vernickelt

Logodisk Hartkunststoff, schwarz

Adapter-Körper Messing, matt vernickelt

### Lieferumfang

1 Knaufmodul

1 Möbelschlossadapter mit Befestigungsschrauben

1 Deckel T09.503.004.NE

1 Senkschraube DIN966A-M4 x 6

Riegel muss separat bestellt werden!

### Bestelloption / technische Hinweise

Bandseite nach oben kann nicht realisiert werden.

### Technologien



### Philosophien / Leistungsprofile



### Eigenschaften



### Baugleiche Ausführungen

63.001.70.00.00.F2.00 Knauf Ø 45, IP66

### Varianten

63.001.70.00.00.FY.00 Leistungsprofil PUR

63.001.71.00.00.FY.00 Leistungsprofil PLUS

63.001.73.00.00.FY.00 Leistungsprofil BIG

63.001.75.00.00.FY.00 Leistungsprofil BIG-AN

Weitere Varianten auf Anfrage

### Zubehör

T09.918.001.27

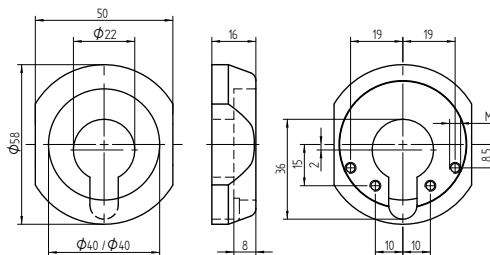
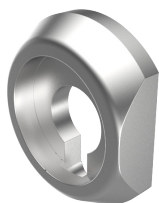
Riegel D = 14



## Sicherheitsrosette RZ 22mm

63.999.05.02.00.00.27

zu Knaufmodul IP 65, Ø40



### Verwendung

Für den Schutz des Knaufmoduls gegen ein Abdrücken / Abbrechen

### Detailbeschreibung

Die Sicherheitsrosette schützt den Knauf gegen den Angriff von Vandalen, damit dieser nicht ohne weiteres abgedrückt oder abgeschlagen werden kann.

### Schliessdrehung / Funktionsmerkmale

keine

### Grundauführung

Stahl inox

### Baugleiche Ausführungen

63.999.05.03.00.00.27 zu Knaufmodul IP 66, Ø 45

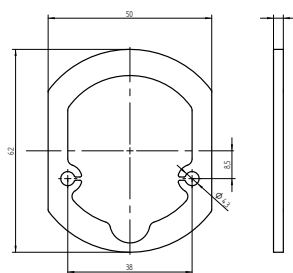
### Lieferumfang

1 Sicherheitsrosette

## Unterlagscheibe 3mm

63.999.05.05.00.00.27

zu Sicherheitsrosette RZ 22mm



### Verwendung

zu Sicherheitsrosette RZ 22mm 63.999.05.02.00.00.27

### Detailbeschreibung

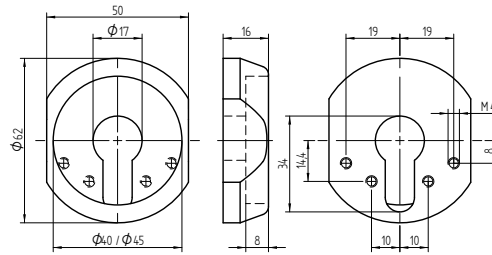
Die Sicherheitsrosette dient dem Schutz des Knaufmoduls. Falls ein Zylinderkörper nicht die geeignete Länge aufweist (zu lang), kann diese Unterlagscheibe zusätzlich eingesetzt werden.



## Sicherheitsrosette PZ 17mm

63.999.05.00.00.00.27

zu Knaufmodul IP 65, Ø40



### Verwendung

Für den Schutz des Knaufmoduls gegen ein Abdrücken / Abbrechen

### Detailbeschreibung

Die Sicherheitsrosette schützt den Knauf gegen den Angriff von Vandalen, damit dieser nicht ohne weiteres abgedrückt oder abgeschlagen werden kann.

### Grundauführung

Stahl inox

### Baugleiche Ausführungen

63.999.05.01.00.00.27 zu Knaufmodul IP 66, Ø 45

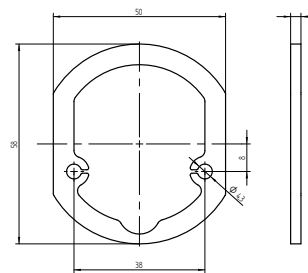
### Lieferumfang

1 Sicherheitsrosette

## Unterlagscheibe 3mm

63.999.05.04.00.00.27

für Sicherheitsrosette PZ 17mm



### Verwendung

zu Sicherheitsrosette PZ 17mm 63.999.05.00.00.00.27

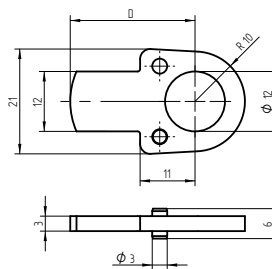
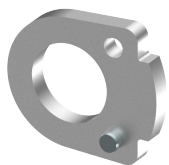
### Detailbeschreibung

Die Sicherheitsrosette dient dem Schutz des Knaufmoduls. Falls ein Zylinderkörper nicht die geeignete Länge aufweist (zu lang), kann diese Unterlagscheibe zusätzlich eingesetzt werden.

## Riegel

T09.918.001.27

D = 14



### Verwendung

Mechanik:

für Verschlusszylinder 06.246.VV. / 06.249.VV.

Mechatronik:

für Möbelzylinder

63.001.70.WW.XX.06.ZZ / 63.001.70.WW.XX.08.ZZ /

63.001.71.WW.XX.06.ZZ / 63.001.71.WW.XX.08.ZZ /

63.001.72.WW.XX.06.ZZ / 63.001.72.WW.XX.08.ZZ /

63.001.73.WW.XX.06.ZZ / 63.001.73.WW.XX.08.ZZ /

63.001.75.WW.XX.06.ZZ / 63.001.75.WW.XX.08.ZZ

für Verschlusszylinder: 11.249.00.

### Grundauführung

Riegel Stahl, inox

### Lieferumfang

1 Riegel

### Baugleiche Ausführungen

T09.918.**002**.27 D = 20

T09.918.**003**.27 D = 25

T09.918.**004**.27 D = 30

T09.918.**006**.27 D = 40

T09.918.**008**.27 D = 50

T09.918.**011**.27 D = 65

T09.918.**014**.27 D = 18,5

T09.918.**015**.27 D = 23

T09.918.**016**.27 D = 33

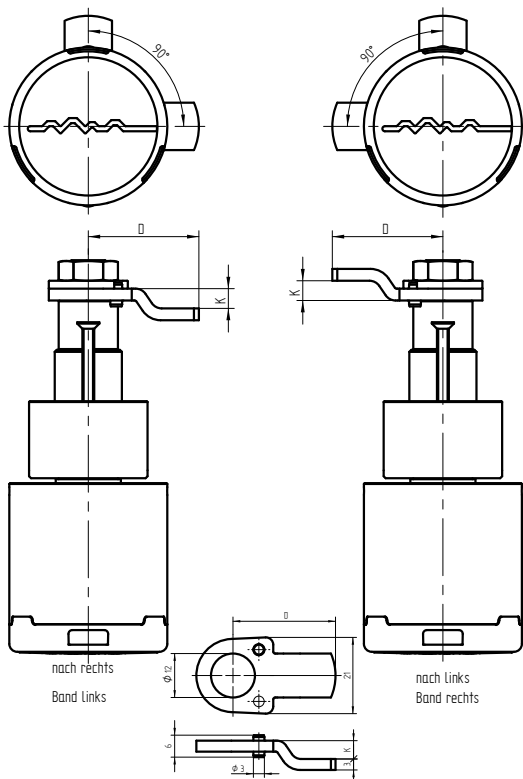
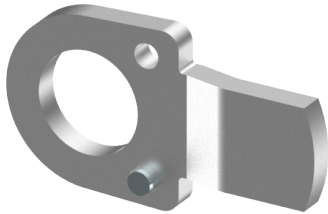
T09.918.**017**.27 D = 67



## Riegel gekröpft

T09.918.050.27

D = 28 / K = 1



### Verwendung

für Möbelzylinder

63.001.70.WW.XX.06.ZZ / 63.001.70.WW.XX.08.ZZ /  
63.001.71.WW.XX.06.ZZ / 63.001.71.WW.XX.08.ZZ /  
63.001.72.WW.XX.06.ZZ / 63.001.72.WW.XX.08.ZZ /  
63.001.73.WW.XX.06.ZZ / 63.001.73.WW.XX.08.ZZ /  
63.001.75.WW.XX.06.ZZ / 63.001.75.WW.XX.08.ZZ

### Grundaufführung

Riegel Stahl, inox

### Lieferumfang

1 Riegel

### Baugleiche Ausführungen

T09.918.051.27	D = 40 / K = 1
T09.918.052.27	D = 50 / K = 1
T09.918.053.27	D = 28 / K = 2
T09.918.054.27	D = 40 / K = 2
T09.918.055.27	D = 50 / K = 2
T09.918.056.27	D = 28 / K = 3
T09.918.057.27	D = 39.5 / K = 3
T09.918.058.27	D = 50 / K = 3
T09.918.059.27	D = 28 / K = 4
T09.918.060.27	D = 39 / K = 4
T09.918.061.27	D = 50 / K = 4
T09.918.062.27	D = 28 / K = 5
T09.918.063.27	D = 38.5 / K = 5
T09.918.064.27	D = 40 / K = 5
T09.918.065.27	D = 50 / K = 5
T09.918.066.27	D = 28 / K = 6
T09.918.067.27	D = 38 / K = 6
T09.918.068.27	D = 40 / K = 6
T09.918.069.27	D = 50 / K = 6
T09.918.070.27	D = 28 / K = 7
T09.918.071.27	D = 37 / K = 7
T09.918.072.27	D = 40 / K = 7
T09.918.073.27	D = 50 / K = 7
T09.918.074.27	D = 28 / K = 8
T09.918.075.27	D = 37 / K = 8
T09.918.076.27	D = 40 / K = 8
T09.918.077.27	D = 50 / K = 8
T09.918.078.27	D = 28 / K = 10
T09.918.079.27	D = 35 / K = 10
T09.918.080.27	D = 40 / K = 10
T09.918.081.27	D = 50 / K = 10
T09.918.082.27	D = 28 / K = 12
T09.918.083.27	D = 33 / K = 12
T09.918.084.27	D = 40 / K = 12
T09.918.085.27	D = 50 / K = 12
T09.918.086.27	D = 28 / K = 14
T09.918.087.27	D = 31.5 / K = 14
T09.918.088.27	D = 40 / K = 14
T09.918.089.27	D = 50 / K = 14
T09.918.090.27	D = 30 / K = 16
T09.918.091.27	D = 40 / K = 16
T09.918.092.27	D = 50 / K = 16
T09.918.093.27	D = 30 / K = 18
T09.918.094.27	D = 40 / K = 18
T09.918.095.27	D = 50 / K = 18
T09.918.096.27	D = 30 / K = 20
T09.918.097.27	D = 40 / K = 20
T09.918.098.27	D = 50 / K = 20

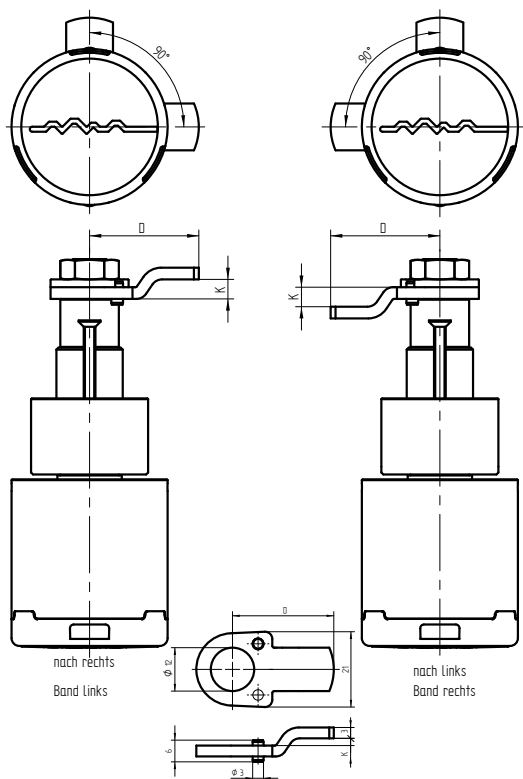
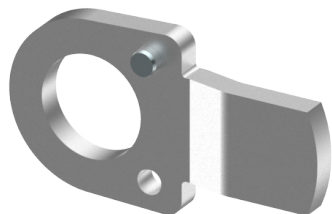




**Riegel**

T09.918.150.27

D = 28 / K = 1



**Baugleiche Ausführungen**

T09.918.151.27	D = 40 / K = 1
T09.918.152.27	D = 50 / K = 1
T09.918.153.27	D = 28 / K = 2
T09.918.154.27	D = 40 / K = 2
T09.918.155.27	D = 50 / K = 2
T09.918.156.27	D = 28 / K = 3
T09.918.157.27	D = 39.5 / K = 3
T09.918.158.27	D = 50 / K = 3
T09.918.159.27	D = 28 / K = 4
T09.918.160.27	D = 39 / K = 4
T09.918.161.27	D = 50 / K = 4
T09.918.162.27	D = 28 / K = 5
T09.918.163.27	D = 38.5 / K = 5
T09.918.164.27	D = 40 / K = 5
T09.918.165.27	D = 50 / K = 5
T09.918.166.27	D = 28 / K = 6
T09.918.167.27	D = 38 / K = 6
T09.918.168.27	D = 40 / K = 6
T09.918.169.27	D = 50 / K = 6
T09.918.170.27	D = 28 / K = 7
T09.918.171.27	D = 37 / K = 7
T09.918.172.27	D = 40 / K = 7
T09.918.173.27	D = 50 / K = 7
T09.918.174.27	D = 28 / K = 8
T09.918.175.27	D = 37 / K = 8
T09.918.176.27	D = 40 / K = 8
T09.918.177.27	D = 50 / K = 8
T09.918.178.27	D = 28 / K = 10
T09.918.179.27	D = 35 / K = 10
T09.918.180.27	D = 40 / K = 10
T09.918.181.27	D = 50 / K = 10
T09.918.182.27	D = 28 / K = 12
T09.918.183.27	D = 33 / K = 12
T09.918.184.27	D = 40 / K = 12
T09.918.185.27	D = 50 / K = 12
T09.918.186.27	D = 28 / K = 14
T09.918.187.27	D = 31.5 / K = 14
T09.918.188.27	D = 40 / K = 14
T09.918.189.27	D = 50 / K = 14
T09.918.190.27	D = 30 / K = 16
T09.918.191.27	D = 40 / K = 16
T09.918.192.27	D = 50 / K = 16
T09.918.193.27	D = 30 / K = 18
T09.918.194.27	D = 40 / K = 18
T09.918.195.27	D = 50 / K = 18
T09.918.196.27	D = 30 / K = 20
T09.918.197.27	D = 40 / K = 20
T09.918.198.27	D = 50 / K = 20

**Verwendung**

für Möbelzylinder

63.001.70.WW.XX.06.ZZ / 63.001.70.WW.XX.08.ZZ /  
63.001.71.WW.XX.06.ZZ / 63.001.71.WW.XX.08.ZZ /  
63.001.72.WW.XX.06.ZZ / 63.001.72.WW.XX.08.ZZ /  
63.001.73.WW.XX.06.ZZ / 63.001.73.WW.XX.08.ZZ /  
63.001.75.WW.XX.06.ZZ / 63.001.75.WW.XX.08.ZZ

**Grundaussführung**

Riegel Stahl, inox

**Lieferumfang**

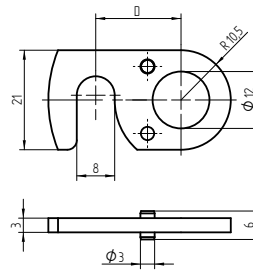
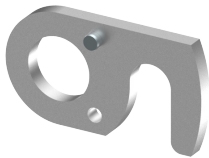
1 Riegel



## Hakenriegel

T09.918.030.27

D=18



### Verwendung

Mechanik:

für Verschlusszylinder 06.246.VV. / 06.249.VV.

Mechatronik:

für Möbelzylinder

63.001.70.WW.XX.06.ZZ / 63.001.70.WW.XX.08.ZZ /

63.001.71.WW.XX.06.ZZ / 63.001.71.WW.XX.08.ZZ /

63.001.72.WW.XX.06.ZZ / 63.001.72.WW.XX.08.ZZ /

63.001.73.WW.XX.06.ZZ / 63.001.73.WW.XX.08.ZZ /

63.001.75.WW.XX.06.ZZ / 63.001.75.WW.XX.08.ZZ

für Verschlusszylinder: 11.249.00.

### Baugleiche Ausführungen

T09.918.**031**.27 D = 22

T09.918.**032**.27 D = 27

T09.918.**033**.27 D = 32

### Grundauführung

Riegel Stahl, inox

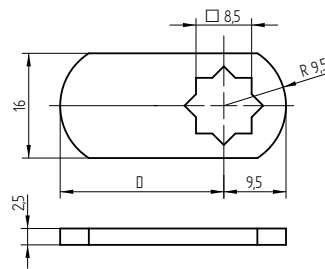
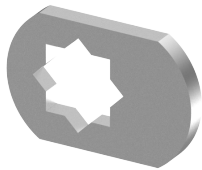
### Lieferumfang

1 Hakenriegel

## Riegel

T09.905.150.27

D = 15



### Verwendung

Mechanik:

für Möbel- und Apparatezylinder 04.020.VV. / 04.102.VV.

sowie für Verschluss-Zylinder 06.045.VV. / 06.049.VV. / 06.145.VV. /

06.149.VV.

Mechatronik:

für Möbelzylinder

63.001.70.WW.XX.05.ZZ / 63.001.70.WW.XX.07.ZZ /

63.001.71.WW.XX.05.ZZ / 63.001.71.WW.XX.07.ZZ /

63.001.72.WW.XX.05.ZZ / 63.001.72.WW.XX.07.ZZ /

63.001.73.WW.XX.05.ZZ / 63.001.73.WW.XX.07.ZZ /

63.001.75.WW.XX.05.ZZ / 63.001.75.WW.XX.07.ZZ

### Baugleiche Ausführungen

T09.905.**200**.27 D = 20

T09.905.**230**.27 D = 23

T09.905.**250**.27 D = 25

T09.905.**285**.27 D = 28.5

T09.905.**300**.27 D = 30

T09.905.**350**.27 D = 35

T09.905.**360**.27 D = 36

T09.905.**400**.27 D = 40

T09.905.**450**.27 D = 45

T09.905.**500**.27 D = 50

T09.905.**550**.27 D = 55

T09.905.**600**.27 D = 60

T09.905.**700**.27 D = 70

### Grundauführung

Riegel Stahl, inox

### Lieferumfang

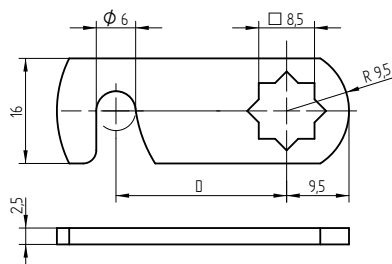
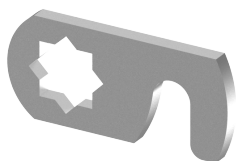
1 Riegel



## Hakenriegel

T09.910.001.27

D = 17



### Verwendung

Mechanik:  
für Möbel- und Apparatzylinder 04.020.VV. / 04.102.VV.  
sowie für Verschluss-Zylinder 06.045.VV. / 06.049.VV. /  
06.149.VV.

Mechatronik: für Möbelzylinder

63.001.70.WW.XX.05.ZZ / 63.001.70.WW.XX.07.ZZ /  
63.001.71.WW.XX.05.ZZ / 63.001.71.WW.XX.07.ZZ /  
63.001.72.WW.XX.05.ZZ / 63.001.72.WW.XX.07.ZZ /  
63.001.73.WW.XX.05.ZZ / 63.001.73.WW.XX.07.ZZ /  
63.001.75.WW.XX.05.ZZ / 63.001.75.WW.XX.07.ZZ

### Grundauführung

Riegel Stahl, inox

### Lieferumfang

1 Hakenriegel

### Baugleiche Ausführungen

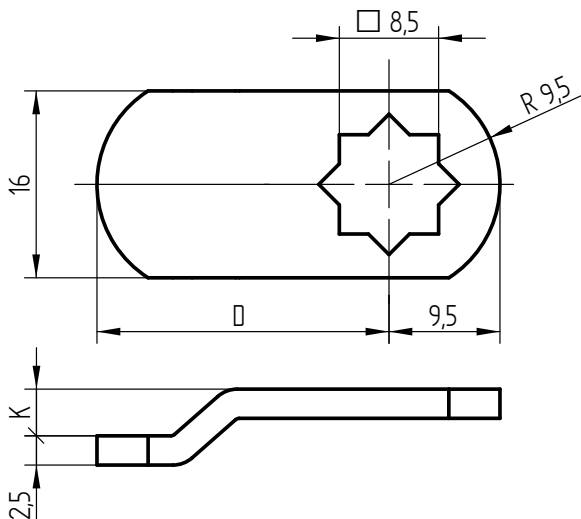
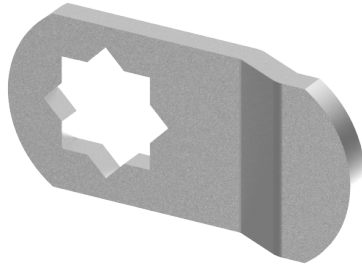
T09.910.002.27	D = 21
T09.910.003.27	D = 23.5
T09.910.004.27	D = 26
T09.910.005.27	D = 31
T09.910.006.27	D = 36
T09.910.007.27	D = 41
T09.910.008.27	D = 46
T09.910.009.27	D = 51
T09.910.010.27	D = 29
T09.910.011.27	D = 14.5



**Riegel**

T09.920.250.27

D = 25 / K = 2.5



**Baugleiche Ausführungen**

T09.920. <b>300</b> .27	D = 30 / K = 2.5
T09.920. <b>340</b> .62	D = 34 / K = 2.5
T09.920. <b>400</b> .27	D = 40 / K = 2.5
T09.920. <b>500</b> .27	D = 50 / K = 2.5
T09.925. <b>250</b> .27	D = 25 / K = 4
T09.925. <b>300</b> .27	D = 30 / K = 4
T09.925. <b>340</b> .27	D = 34 / K = 4
T09.925. <b>350</b> .27	D = 35 / K = 4
T09.925. <b>400</b> .27	D = 40 / K = 4
T09.930. <b>250</b> .27	D = 25 / K = 7.5
T09.930. <b>300</b> .27	D = 30 / K = 7.5
T09.930. <b>350</b> .27	D = 35 / K = 7.5
T09.930. <b>400</b> .27	D = 40 / K = 7.5
T09.935. <b>230</b> .27	D = 23 / K = 8.5
T09.935. <b>250</b> .27	D = 25 / K = 8.5
T09.935. <b>300</b> .27	D = 30 / K = 8.5
T09.935. <b>350</b> .27	D = 35 / K = 8.5
T09.935. <b>400</b> .27	D = 40 / K = 8.5
T09.935. <b>500</b> .27	D = 50 / K = 8.5

**Verwendung**

Mechanik:  
für Möbel- und Apparatezylinder 04.020.VV. / 04.102.VV.  
sowie für Verschluss-Zylinder 06.045.VV. / 06.049.VV. / 06.145.VV. /  
06.149.VV.

Mechatronik:  
für Möbelzylinder  
63.001.70.WW.XX.05.ZZ / 63.001.70.WW.XX.07.ZZ /  
63.001.71.WW.XX.05.ZZ / 63.001.71.WW.XX.07.ZZ /  
63.001.72.WW.XX.05.ZZ / 63.001.72.WW.XX.07.ZZ /  
63.001.73.WW.XX.05.ZZ / 63.001.73.WW.XX.07.ZZ /  
63.001.75.WW.XX.05.ZZ / 63.001.75.WW.XX.07.ZZ

**Grundauführung**

Riegel Stahl, inox

**Lieferumfang**

1 Riegel



## Demontagekarte

63.999.02.00.0X.00.99



### Verwendung

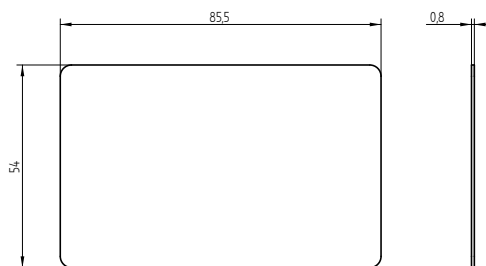
Für die Demontage des Knaufmoduls

### Detailbeschreibung

Durch die Präsentation dieser Servicekarte, wird das Knaufmodul in einen definierten Zustand gebracht. Anschliessend kann das Knaufmodul von Hand demontiert werden.

### Grundaufführung

Kunststoff, weiss



### Varianten

63.999.02.00.01.00.99 PhilosophieStandard

63.999.02.00.02.00.99 PhilosophieFocus

63.999.02.00.05.00.99 PhilosophieFocus Pro

### Lieferumfang

1 Demontagekarte

## Batteriewechselkarte

63.999.02.01.0X.00.99



### Verwendung

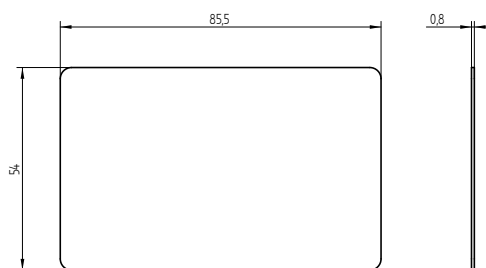
Für das Wechseln der Batterien

### Detailbeschreibung

Durch die Präsentation dieser Servicekarte, wird das Knaufmodul in einen definierten Zustand gebracht. Anschliessend kann die Knaufmodul-Hülse mit dem Batteriewechselbügel demontiert werden.

### Grundaufführung

Kunststoff, weiss



### Varianten

63.999.02.01.01.00.99 PhilosophieStandard

63.999.02.01.02.00.99 PhilosophieFocus

63.999.02.01.05.00.99 PhilosophieFocus Pro

### Zubehör

63.999.02.05.00.00.27 Batteriewechselbügel

### Lieferumfang

1 Batteriewechselkarte



## Notöffnungs-Pack

63.999.02.02.00.00.99

für alle SEEasy Knaufmodule



### Verwendung

Für die Notbestromung aller SEEasy Knaufmodule

### Lieferumfang

1 Notöffnungs-Pack

### Detailbeschreibung

Das Set wird benötigt, um das Knaufmodul mit Spannung zu versorgen, wenn die Batterien leer sind.

Das Set besteht aus:

- Demontagewerkzeug Logodisk
- Batteriewechselbügel
- Notstrom-Adapter
- 9V Lithium Batterie Es kann bei allen Bauformen eingesetzt werden.

### Grundaussführung

Demontagewerkzeug, Kautschuk transparent

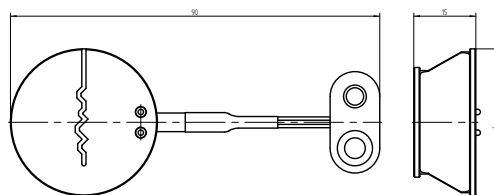
Batteriewechselbügel, Federstahl

Notstromadapter, Kunststoff schwarz

## Notstrom-Adapter

63.999.02.06.00.00.44

für alle SEEasy DIGI-Knauf Varianten



### Verwendung

Für Notbestromung der Knaufmodule

### Lieferumfang

1 Notstrom-Adapter

### Detailbeschreibung

Der Notstrom-Adapter wird benötigt, um das Knaufmodul mit Spannung zu versorgen, wenn die Batterien leer sind. Es kann bei allen Bauformen eingesetzt werden.

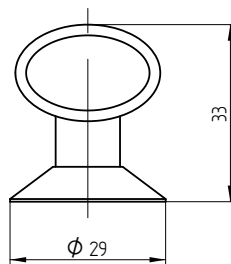
### Grundaussführung

Notstromadapter, Kunststoff schwarz



## Demontagewerkzeug Logodisk

63.999.02.03.00.00.EG



### Verwendung

Für die Demontage der Logodisk

### Detailbeschreibung

Die Logodisk muss zur Notbestromung des Knaufmoduls entfernt werden.

### Grundaufführung

Kautschuk, transparent

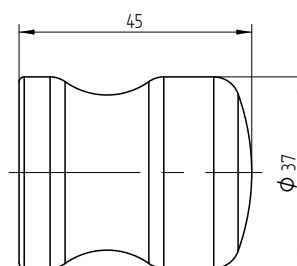
### Lieferumfang

1 Demontagewerkzeug

## Demontageadapter

18.001.01.00.00.00.00

für mechanischen Knopf



### Verwendung

Für die Demontage des Drehknopfes

### Grundaufführung

Kunststoff, schwarz

### Lieferumfang

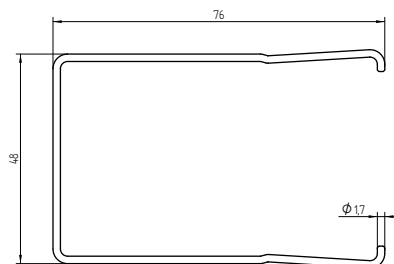
1 Demontageadapter



## Batteriewechselbügel

63.999.02.05.00.00.27

zu Knaufmodul



### Verwendung

Für die Demontage der Knaufmodulhülse

### Detailbeschreibung

Mit dem Batteriewechselbügel können 2 Verriegelungsbolzen eingedrückt werden um die Knaufmodul-Hülse anschliessend von Hand abzuziehen.

### Grundauführung

Federstahl

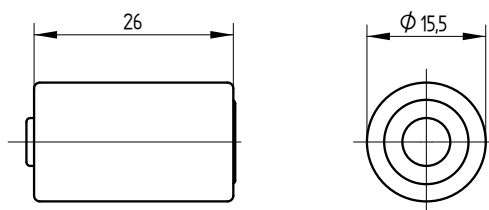
### Lieferumfang

1 Batteriewechselbügel

## Lithium Rundbatterie CR2

11.801.02.00.00.00.00

3V / 800mAh



### Verwendung

Batterie

### Detailbeschreibung

Hochleistung Lithium-Batterien, Zellenspannung: 3V, Kapazität: 800mAh

### Lieferumfang

1 Batterienset à 2 Einzelbatterien (2 Zellen)





## Lithium Blockbatterie

63.999.02.07.00.00.99

9V, 700mAh



### Verwendung

Spannungsversorgung

### Lieferumfang

1 Batterie

### Detailbeschreibung

Hochleistung Lithium-Batterien, Zellenspannung: 9V, Kapazität: 700mAh







