

Drückerleser

# Inhaltsverzeichnis

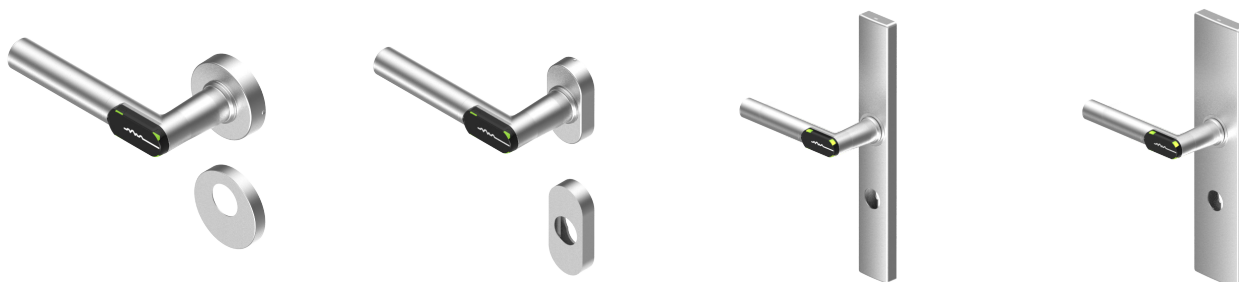
Sortimentsübersicht .....	Seite 4
Produktbeschreibung .....	Seite 5
Planungshinweise .....	Seite 6
Artikelnummernschlüssel .....	Seite 12
Komplettgarnitur Rund-Rosette innen - Rund-Rosette aussen .....	Seite 15
Komplettgarnitur Oval-Rosette innen - Oval-Rosette aussen .....	Seite 16
Komplettgarnitur Langschild schmal innen - Langschild schmal aussen .....	Seite 17
Komplettgarnitur Langschild schmal aussen - Oval-Rosette innen .....	Seite 18
Komplettgarnitur Langschild breit innen - Langschild breit aussen .....	Seite 19
Komplettgarnitur Langschild breit aussen - Rund-Rosette innen .....	Seite 20
Komplettgarnitur Doppelelektronik Rund-Rosette innen - aussen .....	Seite 21
Komplettgarnitur Doppelelektronik Oval-Rosette innen - aussen .....	Seite 22
Komplettgarnitur Doppelelektronik Langschild schmal innen / aussen .....	Seite 23
Komplettgarnitur Doppelelektronik Langschild breit innen / aussen .....	Seite 24
Zubehör Drückerleser .....	Seite 25

## Sortimentsübersicht

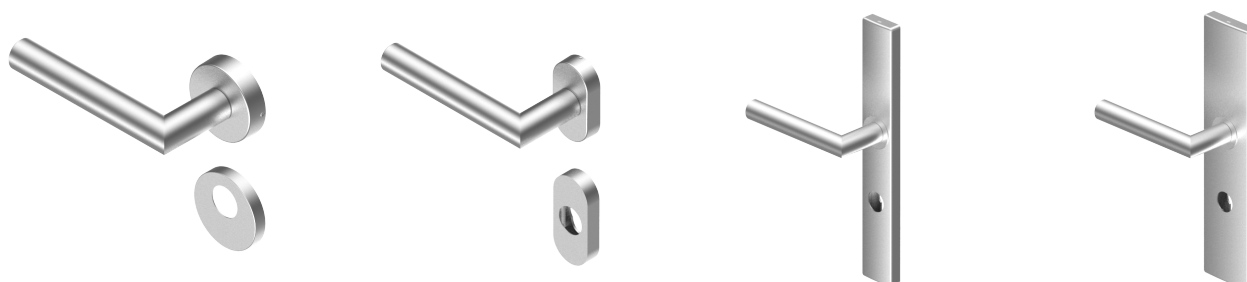
Drückerleser in zeitlosem und formschönem Design als kompakte Einheit zum Bedienen einer Tür.  
Im Drückerleser ist das Lesen und Auswerten von elektronischen Medien vereint. Zusätzlich kann die Komponente mit einem Interventions-Zylinder ausgerüstet werden.

## Unsere Lösungen

### Drückerleser elektronische Beschlagsseite



### Drückerleser mechanische Beschlagsseite



## Hinweis

Komplettgarnitur:

Der Drückerleser wird als Komplettgarnitur wahlweise mit Elektronik/Mechanik oder Elektronik/Elektronik angeboten.

Folgende Varianten stehen zur Verfügung:

Ausführung mit Rund-Rosette (Durchschrauben)

Ausführung mit Oval-Rosette (Aufschrauben)

Ausführung mit Langschild schmal (Durchschrauben)

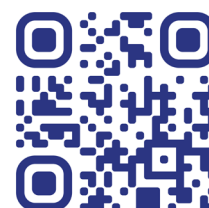
Ausführung mit Langschild breit (Durchschrauben)

## Ihr Nutzen

Ein strukturiertes Sortiment bietet für alle organisatorischen Schliessaufgaben die passende Lösung.

## Print2Web

Scannen Sie den QR-Code mit Ihrem Smartphone für ergänzende Informationen über die SEA Schliess-Systeme AG.



## Produktbeschreibung

Die gesamte Elektronik, Mechanik, LED-Signalisierung sowie Stromversorgung ist auf kleinstem Raum im Türdrücker untergebracht. Der Einbau in die Tür ist – ohne Verkabelung und Spezialwerkzeug – in kürzester Zeit möglich. Am Drücker befindet sich ein RFID-Lesefenster, an dem das Benutzermedium präsentiert werden kann. Der Drücker ist im Ruhezustand ausgekoppelt und kann frei bewegt werden. Sobald ein berechtigtes Medium am Drückerleser präsentiert wird, koppelt die Lockbox (Schnittstellenmodul zwischen dem Drücker und dem Einsteckschloss) ein und überträgt die Berechtigung auf das Schloss. Nach Ablauf der voreingestellten Einkopplungszeit kehrt der Drückerleser wieder in den Ruhezustand zurück. Der Benutzer wird über optische und akustische Signale über den Zustand und den Status des Beschlags informiert.

Der elektronische Türdrücker ist kompatibel mit den europäischen Schlossnormen. Die verschiedenen Varianten ermöglichen den Einsatz in alle gängigen Türen wie Holz-, Stahl- und Aluminium- sowie Rohrrahmen-Türen mit einem Dornmass von mehr als 18 mm. Damit ist der Drückerleser für Neubauten und bestehende Objekte verwendbar und passt sich dank seines zeitlosen, schlichten Edelstahldesigns jedem Umfeld an.

Der elektronische Türdrücker kann auch für Vollglastür eingesetzt werden.

## Funktionen

- **Freepass** – Der Drückerleser kann mit einem Freepass belegt werden. Diese Funktion ermöglicht, dass der Drücker während der definierten Zeit permanent eingekoppelt ist und jedermann, ohne Präsentation eines berechtigten Benutzer-/Zutrittsmediums, Zugang hat.
- **Batteriestandzeit-Optimierung** – Um die Batteriestandzeit zu optimieren, merkt sich die Elektronik, wie oft sie aus dem Ruhemodus geweckt wird, ohne dass ein Benutzermedium präsentiert wurde. Wenn dies mehrmals nacheinander geschieht, fällt die Komponente in den Batteriesparmodus. Durch Betätigung des Drückers wird dieser Modus wieder deaktiviert. Dieser standardmässig voreingestellte Batteriesparmodus kann vom Anwender zu Gunsten des Bedienungskomforts deaktiviert werden.

## Definition der Drückerrichtung



Beim Gegenüberstehen zeigt der Drücker der elektronischen Beschlagsseite nach links

Bezeichnung in der Broschüre: **EL-Beschlag links**



Beim Gegenüberstehen zeigt der Drücker der elektronischen Beschlagsseite nach rechts

Bezeichnung in der Broschüre: **EL-Beschlag rechts**

## Technische Daten

Einsatzort:	Innenbereich und Aussenbereich (Typenbeschreibung beachten)
Schutzart:	IP40 oder IP66 (Typenbeschreibung beachten)
Luftfeuchtigkeit:	bis 95%, nicht kondensierend
Umweltbedingungen:	nicht geeignet in korrosiver Umgebung (z.B. Hallenbäder)
Betriebstemperatur:	+5°C bis +55°C Innenversion und -25°C - +65°C Aussenversion
Lagertemperatur:	-40°C bis +65°C Innen – und Aussenversion
Stromversorgung:	Batterie CR 123A 3V (1 Stück)
Batterielebensdauer:	zu 75'000 Betätigungen oder 4 Jahre im Stand-by-Betrieb (bei 20°C und minimalen Einstellungen). Je nach Konfiguration kann die Batterielebensdauer variieren.
Einkopplungszeit:	einstellbar bei FocusPro, Fixzeit bei Standard / Focus
Erfüllte Normen:	EN 16867:2016-6 EN 179 DIN 18273 – Drückergarnituren mit Drückervierkant 9mm Brandschutz sind für die Verwendung in Feuer- und Rauchschutztüren zertifiziert DIN 18251 – Einsteckschlösser und Mehrfachverriegelungen (Kompatibilität)
Programmierung:	über Funkschnittstelle 868 MHz
Min. Dornmass:	Rund-Rosette: 28mm Oval-Rosette: 18mm Langschild schmal: 22mm Langschild breit: 33mm
Vierkantstift:	8 und 9mm, bei Brandschutzvariante 9mm
Notöffnungs-Zylinder:	Rund- wie auch Profilzylinder
Lochdistanz:	PZ: 72, 78, 92mm (Typenbeschreibung beachten) RZ: 74, 78, 94mm (Typenbeschreibung beachten)
Türstärken:	30 – 110mm
Türgewicht:	Maximal 300 kg
Drückervarianten:	diverse, siehe nachfolgende Seiten
Signalisation:	optisch und akustisch
Transaktionsspeicher:	Ringspeicher für maximal 2'000 Einträge (abhängig vom Leistungsprofil)

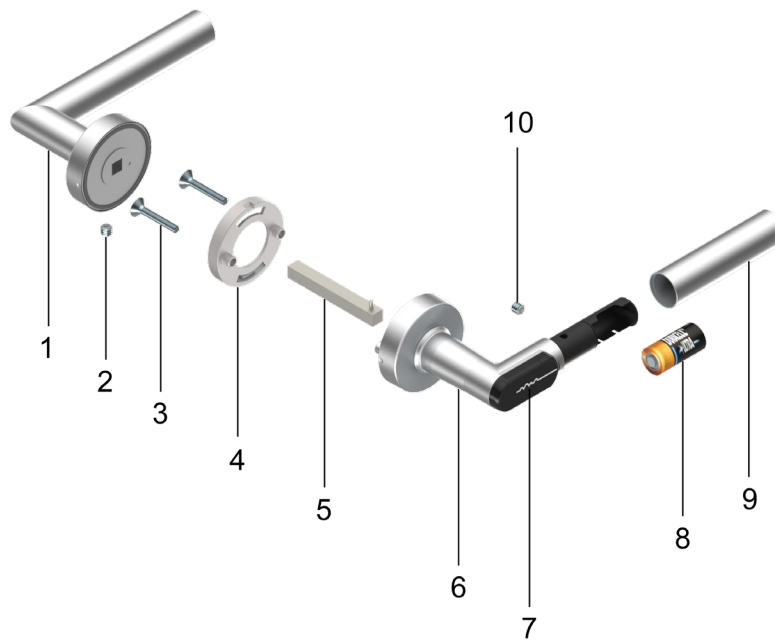
## Planungshinweise

Für eine reibungslose Funktion sind die folgenden Hinweise zu beachten:

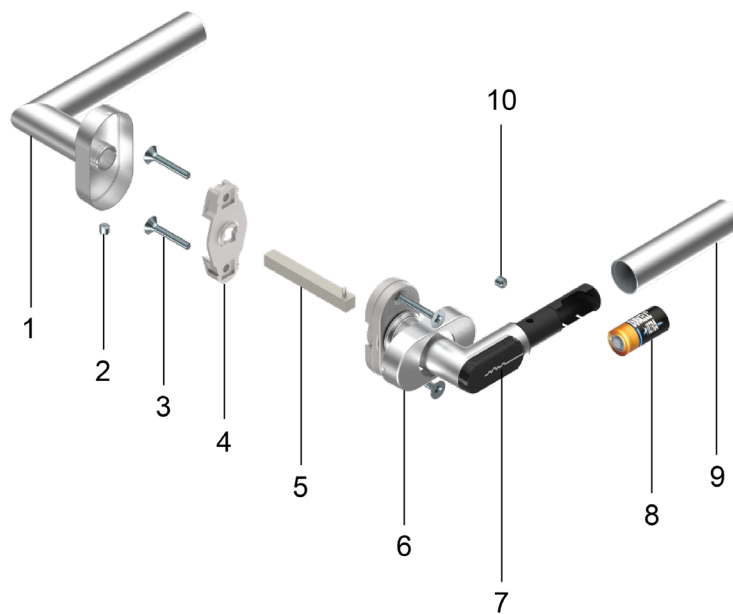
- Verwenden Sie für die Montagevorbereitung die passende Bohrschablone (Download unter [www.sea.ch](http://www.sea.ch)).
- Der Drückerleser ist als Organisationsinstrument konzipiert und verriegelt nur im Zusammenspiel mit einem selbstverriegelnden Schloss.
- Der Drückerleser verfügt über keine Widerstandsklasse.
- Wird der Drückerleser bei Aussentüren eingesetzt, ist die Variante „Outdoor“ zu verwenden.
- Wird die Batterie starken Temperaturschwankungen ausgesetzt, ist die Variante „Outdoor“ zu verwenden.
- Bei Zugängen zu gefangenen Räumen muss ein Notöffnungszylinder eingeplant werden.
- Die Kompatibilität zwischen Drückerleser und Einsteckschloss ist vom Kunden im Voraus zu prüfen.
- Bei Aussentüren mit einer durchgängigen Verschraubung, sollten die Durchgangslöcher einseitig abgedichtet werden (z.B. Silikon), damit keine Wärme- / Kältebrücke entstehen kann und sich kein Kondenswasser im Bereich der Elektronik bildet.
- Die Zulassung zum Verbauen an einer Brandschutztür ist vom Kunden im Voraus abzuklären.
- Das maximale Gewicht (siehe Produktseiten) der Tür darf nicht überschritten werden.
- Bei der Verwendung von produktfremden Langschildern oder Drücker-Rosetten ist es Aufgabe des Kunden, deren Kompatibilität abzuklären und sicherzustellen.
- Wird das Produkt nass mit oder ohne chemischen respektive desinfizierenden Reinigungsmitteln gereinigt (Spitälern, Alters- und Pflegeheim, etc.) ist die entsprechende IP Variante einzusetzen.



**DIGI-Handle Aufbau mit Rosette**



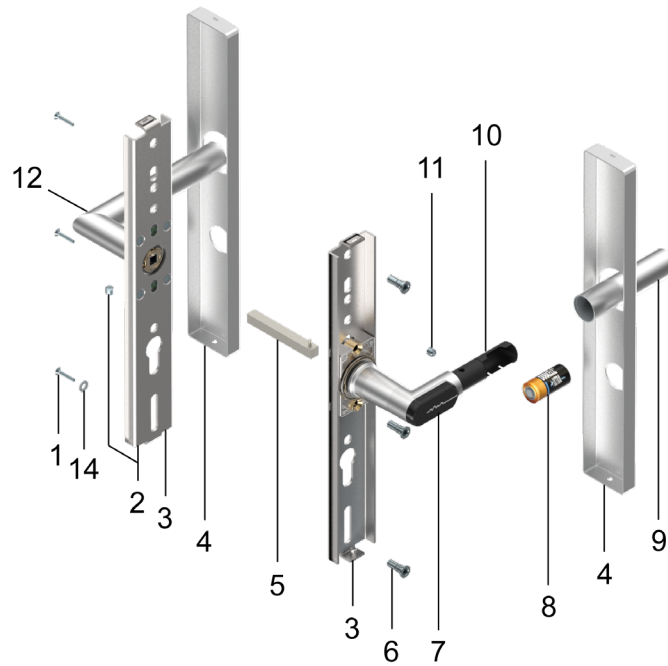
DIGI-Handle Rundrosette



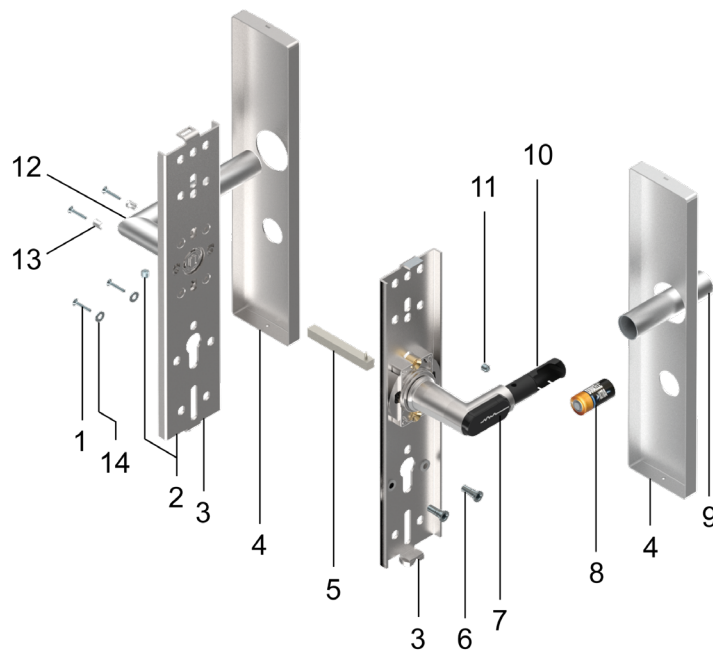
DIGI-Handle Ovalrosette

1 Mechanischer Türdrücker	6 Drückerleser
2 Sicherungsschraube	7 Leseinheit
3 Befestigungsschraube	8 Batterie
4 Drückeraufnahme	9 Griffhülse
5 Vierkant mit Spiralspannstift	10 Sicherungsschraube für Griffhülse

**DIGI-Handle Aufbau mit Langschild**



DIGI-Handle Langschild schmal



DIGI-Handle Langschild breit

1 Befestigungsschrauben	8 Batterie
2 Sicherungsschraube	9 Griffhülse
3 Grundplatte	10 Drückerleser
4 Abdeckschild	11 Sicherungsschraube für Griffhülse
5 Vierkant mit Spiralspannstift	12 Mechanischer Türdrücker
6 Gewindehülse	13 Distanzstück
7 Leseinheit	14 Unterlagscheibe

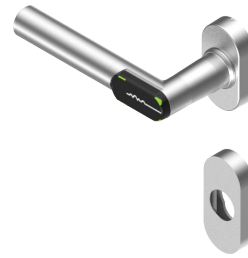


**Varianten Drückerleser elektronische Beschlagsseite**

**Rund-Rosette**



**Oval-Rosette**



**Langschild schmal**

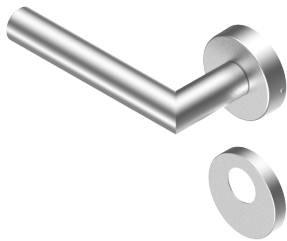


**Langschild breit**

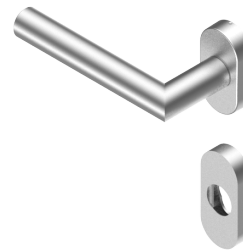


**Varianten Drückerleser mechanische Beschlagsseite**

**Rund-Rosette**



**Oval-Rosette**



**Langschild schmal**

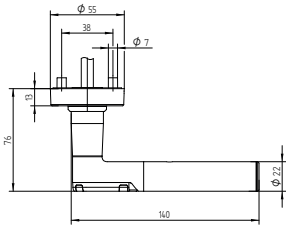
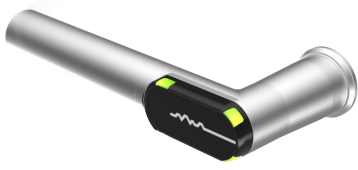


**Langschild breit**

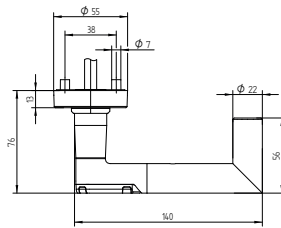




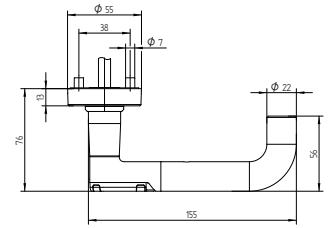
**Drückerformen**



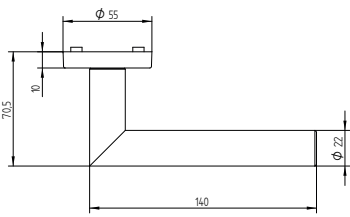
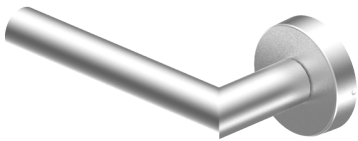
L-Form L1



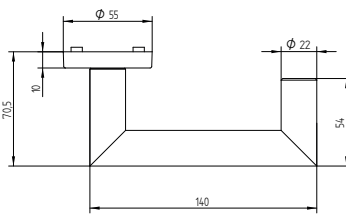
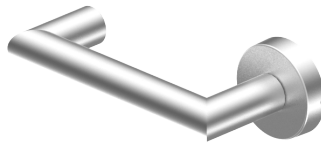
U-Form U1



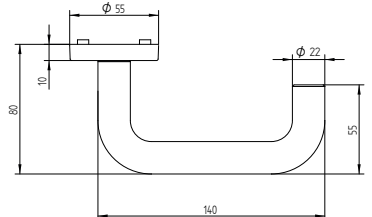
U-Form U2



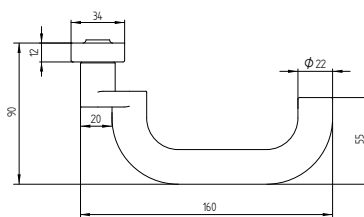
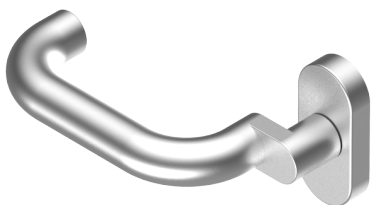
L-Form L1



U-Form U1
















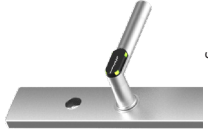
U-Form U2



U-Form U2G



**Kombinationsmöglichkeiten**

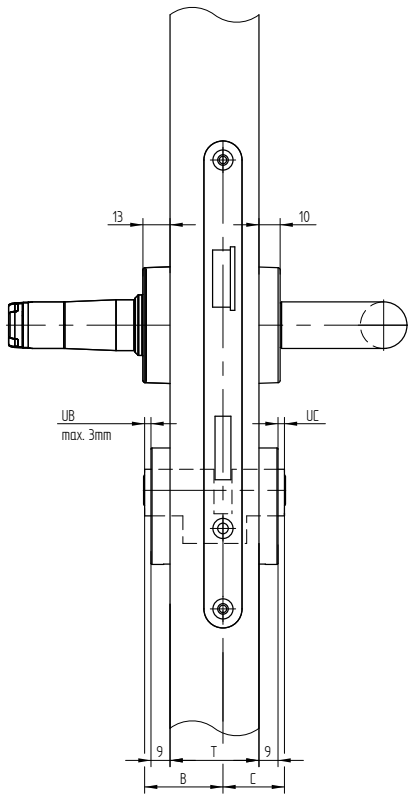
		Mechanik innen				Elektronik innen				
		Rundrosette	Ovalrosette	Drücker U2G	Langschild schmal	Langschild breit	Rundrosette	Ovalrosette	Langschild schmal	Langschild breit
Elektronik aussen										
Rundrosette		✓					✓			
Ovalrosette			✓	✓				✓		
Langschild schmal			✓	✓	✓			✓		
Langschild breit		✓				✓			✓	



**Interventions-Zylinder – Abmessung in Abhängigkeit der Türstärke**

**Variante**

**Bemerkung**



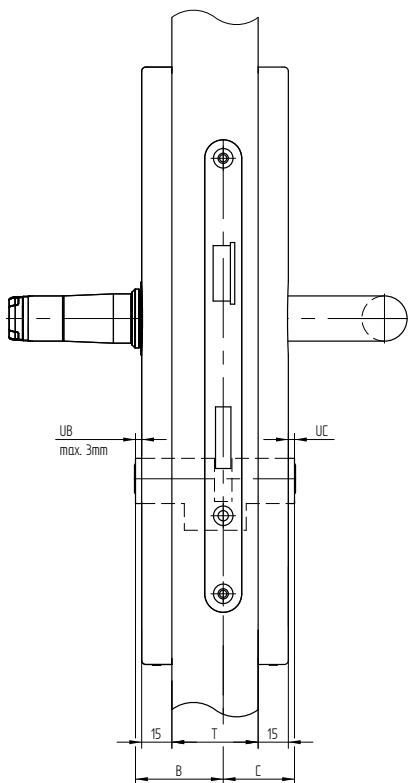
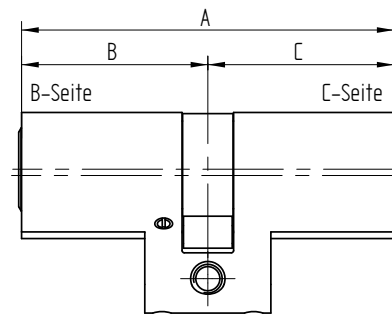
Rund-Rosette



Oval-Rosette



Zylinderabmessungen



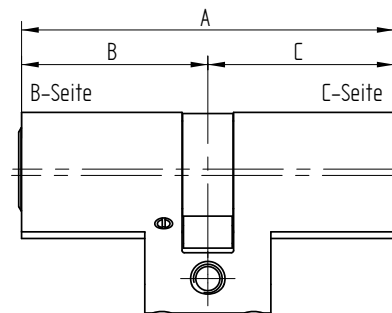
Langschild schmal



Langschild breit



Zylinderabmessungen



Ein Überstand des Interventions-Zylinders von mehr als 3mm ist zu vermeiden, damit der Zylinder gegen Angriffe geschützt werden kann.



6 8

**U U U**

**Architektur**



**V V**

**Drückerrichtung**

**W W**

**Leistungsprofil**

**0 U U**  
Standalone

**0 V**  
EL-Beschlag links IP40

**0 W**  
PUR



**1 V**  
EL-Beschlag rechts IP40

**1 W**  
PLUS



**U 0 U**  
Legic

**Technologie**



**2 V**  
EL-Beschlag links IP66

**3 W**  
BIG



**3 V**  
EL-Beschlag rechts IP66

**5 W**  
BIG-AN (BIG Anlageneutral)



**U U 1**  
2. Generation

**Generation**



**Ausführung**

**V E**  
Komplettgarnitur  
Rund-Rosette (RR)



**V F**  
Komplettgarnitur  
Oval-Rosette (OR)



**V G**  
Komplettgarnitur  
Langschild schmal (LS)



**V H**  
Komplettgarnitur  
LS / OR



**V J**  
Komplettgarnitur  
Langschild breit (LB)



**V K**  
Komplettgarnitur  
LB / RR



**V L**  
Komplettgarnitur  
Doppelelektronik RR



**V M**  
Komplettgarnitur  
Doppelelektronik OR



**V N**  
Komplettgarnitur  
Doppelelektronik LS



**W 0**  
Aussen, innen blind

**W 1**  
Aussen, innen RZ

**W 2**  
Aussen RZ, innen blind

**W 3**  
Aussen blind, innen RZ

**W 4**  
Aussen, innen PZ

**W 5**  
Aussen PZ, innen blind

**W 6**  
Aussen blind, innen PZ

**Zylinderausschnitt**

**V O**  
Komplettgarnitur  
Doppelelektronik LB



**XX**

**Distanzmass (Drücker/  
Zylinderbohrung)**

**0 0**  
Blind / keines (bei Rund-  
Rosetten oder Oval-Rosetten)

**7 2**  
72mm (PZ)

**7 4**  
74mm (RZ)

**7 8**  
78mm (PZ/RZ)

**9 2**  
92mm (PZ)

**9 4**  
94mm (RZ)

**YY**

**Drückerformen**

**0 Y**  
L1/L1

**1 Y**  
U1/U1

**2 Y**  
U2/U2

**3 Y**  
U2/U2G

**Vierkant**

**Y 0**  
8mm

**Y 1**  
9mm (abgesetzt)

**Y 2**  
9mm (Brandschutz)  
nicht möglich als IP66

**ZZ**

**Färbungen**

**NU**  
Edelstahl gebürstet

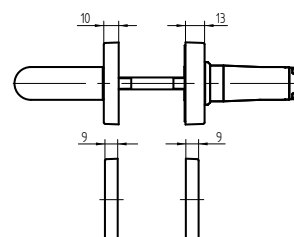
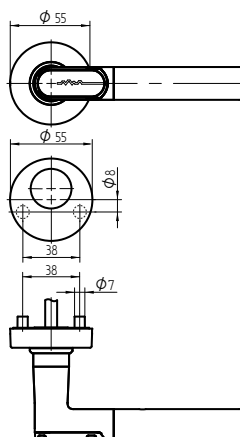




## Komplettgarnitur Rund-Rosette innen - Rund-Rosette aussen

68.001.VE.WW.00.YY.NU

Elektronik - Mechanik



### Verwendung

Zum Durchschrauben an Vollblatt-Türen

### Detailbeschreibung

Der Aussendrücker befindet sich im Ruhezustand im Leerlauf und wird nur nach dem Präsentieren eines berechtigten Mediums eingekoppelt. Mit dem Innendrücker kann das Schloss zu jeder Zeit bedient werden.

### Schliessdrehung / Funktionsmerkmale

Minimales Dornmass beträgt 28mm,  
Türdicke 30mm bis 110mm,  
Maximales Türgewicht 300kg

### Grundauführung

Edelstahl gebürstet

### Lieferumfang

- 1 DIGI-Handle
- 1 Innenbeschlag
- 1 Lithium Rundbatterie
- 1 Batteriefachschlüssel
- 1 Drückervierkant
- 1 Sicherungsschraube mit Sechskantschlüssel
- 2 Schrauben M5
- 2 Schrauben M4
- 2 Zylinderrosetten
- 1 Bohrschablone

### Bestelloption / technische Hinweise

Türstärke muss bei definitiver Bestellung angegeben werden.  
30-38mm, 39-47mm, 48-56mm, 57-65mm, 66-74mm, 75-83mm,  
84-92mm, 93-101mm, 102-110mm  
Bohrschablone zum Downloaden unter [www.sea.ch](http://www.sea.ch)

Drückerrichtungsbestimmung:

Produktbeschreibung in der Einleitung beachten.

### Technologien



### Philosophien / Leistungsprofile



### Eigenschaften



### Varianten

68.001.0E.WW.00.YY.NU	EL-Beschlag links (indoor)
68.001.1E.WW.00.YY.NU	EL-Beschlag rechts (indoor)
68.001.2E.WW.00.YY.NU	EL-Beschlag links IP66 (outdoor)
68.001.3E.WW.00.YY.NU	EL-Beschlag rechts IP66 (outdoor)
68.001.VE.0W.00.YY.NU	Leistungsprofil PUR
68.001.VE.1W.00.YY.NU	Leistungsprofil PLUS
68.001.VE.3W.00.YY.NU	Leistungsprofil BIG
68.001.VE.5W.00.YY.NU	Leistungsprofil BIG-AN
68.001.VE.W0.00.YY.NU	Aussen / innen blind
68.001.VE.W1.00.YY.NU	Aussen / innen RZ
68.001.VE.W2.00.YY.NU	Aussen RZ / innen blind
68.001.VE.W3.00.YY.NU	Aussen blind / innen RZ
68.001.VE.W4.00.YY.NU	Aussen PZ / innen PZ
68.001.VE.W5.00.YY.NU	Aussen PZ / innen blind
68.001.VE.W6.00.YY.NU	Aussen blind / innen PZ
68.001.VE.WW.00.0Y.NU	Drücker Typ L1
68.001.VE.WW.00.1Y.NU	Drücker Typ U1
68.001.VE.WW.00.2Y.NU	Drücker Typ U2
68.001.VE.WW.00.Y0.NU	Drückervierkant 8mm
68.001.VE.WW.00.Y1.NU	Drückervierkant 9mm
68.001.VE.WW.00.Y2.NU	Drückervierkant 9mm Brandschutz

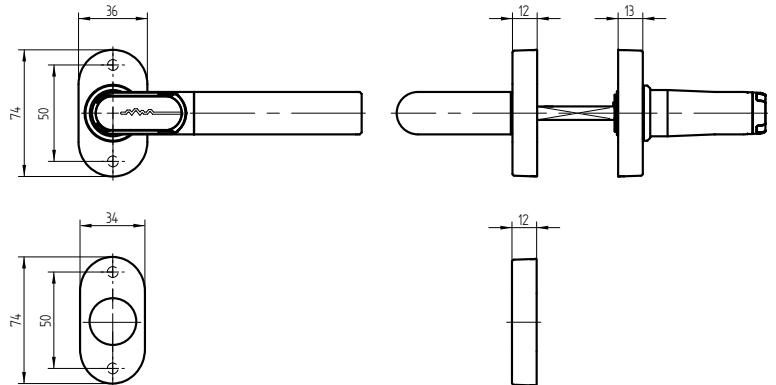
Weitere Varianten auf Anfrage



## Komplettgarnitur Oval-Rosette innen - Oval-Rosette aussen

68.001.VF.WW.00.YY.NU

Elektronik - Mechanik



### Verwendung

Zum Aufschrauben an Rohrrahmen-Türen

### Detailbeschreibung

Der Aussendrücker befindet sich im Ruhezustand im Leerlauf und wird nur nach dem Präsentieren eines berechtigten Mediums eingekoppelt. Mit dem Innendrücker kann das Schloss zu jeder Zeit bedient werden

### Schliessdrehung / Funktionsmerkmale

Minimales Dornmass beträgt 18mm,  
Türdicke 30mm bis 110mm,  
Maximales Türgewicht 300kg

### Grundauführung

Edelstahl gebürstet

### Lieferumfang

- 1 DIGI-Handle
- 1 Innenbeschlag
- 1 Lithium Rundbatterie
- 1 Batteriefachschlüssel
- 1 Drückervierkant
- 1 Sicherungsschraube mit Sechskantschlüssel
- 8 Schrauben M5
- 2 Verschlussstopfen
- 2 Zylinderrosetten
- 1 Bohrschablone

### Bestelloption / technische Hinweise

Türstärke muss bei definitiver Bestellung angegeben werden.  
30-38mm, 39-47mm, 48-56mm, 57-65mm, 66-74mm, 75-83mm,  
84-92mm, 93-101mm, 102- 110mm  
Bohrschablone zum Downloaden unter [www.sea.ch](http://www.sea.ch)  
HINWEIS: Torxschrauben zum Befestigen des Drückerlesers verwenden

Drückerrichtungsbestimmung:  
Produktbeschreibung in der Einleitung beachten.

### Technologien



### Philosophien / Leistungsprofile



### Eigenschaften



### Varianten

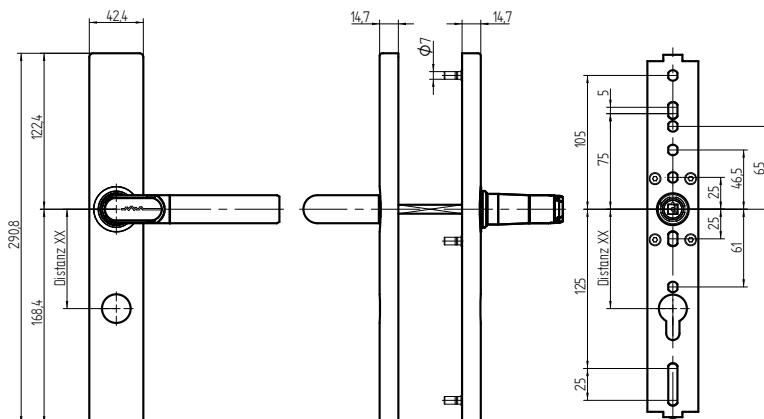
68.001.0F.0W.00.YY.NU	EL-Beschlag links (indoor)
68.001.1F.0W.00.YY.NU	EL-Beschlag rechts (indoor)
68.001.2F.0W.00.YY.NU	EL-Beschlag links IP66 (outdoor)
68.001.3F.0W.00.YY.NU	EL-Beschlag rechts IP66 (outdoor)
68.001.VF.0W.00.YY.NU	Leistungsprofil PUR
68.001.VF.1W.00.YY.NU	Leistungsprofil PLUS
68.001.VF.3W.00.YY.NU	Leistungsprofil BIG
68.001.VF.5W.00.YY.NU	Leistungsprofil BIG-AN
68.001.VF.W0.00.YY.NU	Aussen / innen blind
68.001.VF.W1.00.YY.NU	Aussen RZ / innen RZ
68.001.VF.W2.00.YY.NU	Aussen RZ / innen blind
68.001.VF.W3.00.YY.NU	Aussen blind / innen RZ
68.001.VF.W4.00.YY.NU	Aussen PZ / innen PZ
68.001.VF.W5.00.YY.NU	Aussen PZ / innen blind
68.001.VF.W6.00.YY.NU	Aussen blind / innen PZ
68.001.VF.WW.00.0Y.NU	Drücker Typ L1
68.001.VF.WW.00.1Y.NU	Drücker Typ U1
68.001.VF.WW.00.2Y.NU	Drücker Typ U2
68.001.VF.WW.00.3Y.NU	Drücker Typ U2G
68.001.VF.WW.00.Y0.NU	Drückervierkant 8mm
68.001.VF.WW.00.Y1.NU	Drückervierkant 9mm
68.001.VF.WW.00.Y2.NU	Drückervierkant 9mm Brandschutz

Weitere Varianten auf Anfrage



## Komplettgarnitur Langschild schmal innen - Langschild schmal aussen 68.001.VG.WW.XX.YY.NU

Elektronik - Mechanik



### Verwendung

Zum Durchschrauben an Vollblatt-Türen und Rohrrahmen-Türen

### Detailbeschreibung

Der Aussendrücker befindet sich im Ruhezustand im Leerlauf und wird nur nach dem Präsentieren eines berechtigten Mediums eingekoppelt. Mit dem Innendrücker kann das Schloss zu jeder Zeit bedient werden.

### Schliessdrehung / Funktionsmerkmale

Minimales Dornmass beträgt 22mm,  
Türdicke 30mm bis 110mm,  
Maximales Türgewicht 300kg

### Grundauführung

Edelstahl gebürstet

### Lieferumfang

- 1 DIGI-Handle
- 1 Innenbeschlag
- 1 Lithium Rundbatterie,
- 1 Batteriefachschlüssel
- 1 Drückervierkant
- 1 Sicherungsschraube mit Sechskantschlüssel
- 4 Schrauben M5
- 4 Gewindehülsen
- 4 Beilagscheiben
- 1 Bohrschablone

### Bestelloption / technische Hinweise

Türstärke muss bei definitiver Bestellung angegeben werden.  
30-38mm, 39-47mm, 48-56mm, 57-65mm, 66-74mm, 75-83mm,  
84-92mm, 93-101mm, 102- 110mm  
Bohrschablone zum Downloaden unter [www.sea.ch](http://www.sea.ch)

Drückerrichtungsbestimmung:

Produktbeschreibung in der Einleitung beachten.

### Technologien



### Philosophien / Leistungsprofile



### Eigenschaften



### Varianten

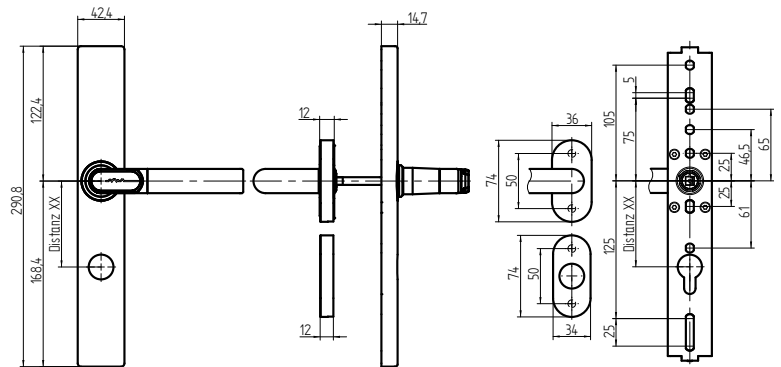
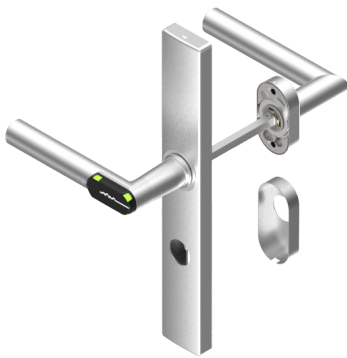
68.001.0G.0W.XX.YY.NU	EL-Beschlag links (indoor)
68.001.1G.0W.XX.YY.NU	EL-Beschlag rechts (indoor)
68.001.2G.0W.XX.YY.NU	EL-Beschlag links IP66 (outdoor)
68.001.3G.0W.XX.YY.NU	EL-Beschlag rechts IP66 (outdoor)
68.001.VG.0W.XX.YY.NU	Leistungsprofil PUR
68.001.VG.1W.XX.YY.NU	Leistungsprofil PLUS
68.001.VG.3W.XX.YY.NU	Leistungsprofil BIG
68.001.VG.5W.XX.YY.NU	Leistungsprofil BIG-AN
68.001.VG.W0.XX.YY.NU	Aussen / innen blind
68.001.VG.W1.XX.YY.NU	Aussen / innen RZ
68.001.VG.W2.XX.YY.NU	Aussen RZ / innen blind
68.001.VG.W3.XX.YY.NU	Aussen blind / innen RZ
68.001.VG.W4.XX.YY.NU	Aussen PZ / innen PZ
68.001.VG.W5.XX.YY.NU	Aussen PZ / innen blind
68.001.VG.W6.XX.YY.NU	Aussen blind / innen PZ
68.001.VG.WW.00.YY.NU	blind
68.001.VG.WW.72.YY.NU	Distanz 72mm (nur PZ)
68.001.VG.WW.74.YY.NU	Distanz 74mm (nur RZ)
68.001.VG.WW.78.YY.NU	Distanz 78mm (PZ/RZ)
68.001.VG.WW.92.YY.NU	Distanz 92mm (nur PZ)
68.001.VG.WW.94.YY.NU	Distanz 94mm (nur RZ)
68.001.VG.WW.XX.0Y.NU	Drücker Typ L1
68.001.VG.WW.XX.1Y.NU	Drücker Typ U1
68.001.VG.WW.XX.2Y.NU	Drücker Typ U2
68.001.VG.WW.XX.3Y.NU	Drücker Typ U2G
68.001.VG.WW.XX.Y0.NU	Drückervierkant 8mm
68.001.VG.WW.XX.Y1.NU	Drückervierkant 9mm
68.001.VG.WW.XX.Y2.NU	Drückervierkant 9mm Brandschutz



## Komplettgarnitur Langschild schmal aussen - Oval-Rosette innen

68.001.VH.WW.XX.YY.NU

### Elektronik - Mechanik



### Verwendung

Zum Aufschrauben an Rohrrahmen-Türen

### Detailbeschreibung

Der Aussendrücker befindet sich im Ruhezustand im Leerlauf und wird nur nach dem Präsentieren eines berechtigten Mediums eingekoppelt. Mit dem Innendrücker kann das Schloss zu jeder Zeit bedient werden.

### Schliessdrehung / Funktionsmerkmale

Minimales Dornmass beträgt 22mm,  
Türdicke 30mm bis 110mm,  
Maximales Türgewicht 300kg

### Grundausführung

Edelstahl gebürstet

### Lieferumfang

- 1 DIGI-Handle
- 1 Innenbeschlag
- 1 Lithium Rundbatterie
- 1 Batteriefachschlüssel
- 1 Drückervierkant
- 1 Sicherungsschraube mit Sechskantschlüssel
- 8 Schrauben M5
- 2 Beilagscheiben
- 4 Verschlussstopfen
- 1 Zylinderrosette
- 1 Bohrschablone

### Bestelloption / technische Hinweise

Türstärke muss bei definitiver Bestellung angegeben werden.  
30-38mm, 39-47mm, 48-56mm, 57-65mm, 66-74mm, 75-83mm,  
84-92mm, 93-101, 102-110  
Bohrschablone zum Downloaden unter [www.sea.ch](http://www.sea.ch)  
HINWEIS: Torxschrauben zum Befestigen des Drückerlesers verwenden

Drückerrichtungsbestimmung:  
Produktbeschreibung in der Einleitung beachten.

### Technologien



### Philosophien / Leistungsprofile



### Eigenschaften



### Varianten

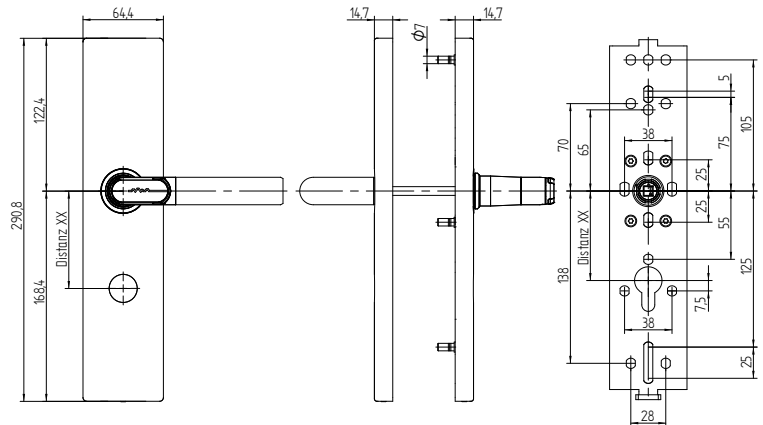
68.001.0H.0W.XX.YY.NU	EL-Beschlag links (indoor)
68.001.1H.0W.XX.YY.NU	EL-Beschlag rechts (indoor)
68.001.2H.0W.XX.YY.NU	EL-Beschlag links IP66 (outdoor)
68.001.3H.0W.XX.YY.NU	EL-Beschlag rechts IP66 (outdoor)
68.001.VH.0W.XX.YY.NU	Leistungsprofil PUR
68.001.VH.1W.XX.YY.NU	Leistungsprofil PLUS
68.001.VH.3W.XX.YY.NU	Leistungsprofil BIG
68.001.VH.5W.XX.YY.NU	Leistungsprofil BIG-AN
68.001.VH.W0.XX.YY.NU	Aussen / innen blind
68.001.VH.W1.XX.YY.NU	Aussen / innen RZ
68.001.VH.W2.XX.YY.NU	Aussen RZ / innen blind
68.001.VH.W3.XX.YY.NU	Aussen blind / innen RZ
68.001.VH.W4.XX.YY.NU	Aussen PZ / innen PZ
68.001.VH.W5.XX.YY.NU	Aussen PZ / innen blind
68.001.VH.W6.XX.YY.NU	Aussen blind / innen PZ
68.001.VH.WW.00.YY.NU	blind
68.001.VH.WW.72.YY.NU	Distanz 72mm (nur PZ)
68.001.VH.WW.74.YY.NU	Distanz 74mm (nur RZ)
68.001.VH.WW.78.YY.NU	Distanz 78mm (PZ/RZ)
68.001.VH.WW.92.YY.NU	Distanz 92mm (nur PZ)
68.001.VH.WW.94.YY.NU	Distanz 94mm (nur RZ)
68.001.VH.WW.XX.0Y.NU	Drücker Typ L1
68.001.VH.WW.XX.1Y.NU	Drücker Typ U1
68.001.VH.WW.XX.2Y.NU	Drücker Typ U2
68.001.VH.WW.XX.3Y.NU	Drücker Typ U2G
68.001.VH.WW.XX.Y0.NU	Drückervierkant 8mm
68.001.VH.WW.XX.Y1.NU	Drückervierkant 9mm
68.001.VH.WW.XX.Y2.NU	Drückervierkant 9mm Brandschutz



## Komplettgarnitur Langschild breit innen - Langschild breit aussen

68.001.VJ.WW.XX.YY.NU

Elektronik - Mechanik



### Verwendung

Zum Durchschrauben an Vollblatt-Türen

### Detailbeschreibung

Der Aussendrücker befindet sich im Ruhezustand im Leerlauf und wird nur nach dem Präsentieren eines berechtigten Mediums eingekoppelt. Mit dem Innendrücker kann das Schloss zu jeder Zeit bedient werden.

### Schliessdrehung / Funktionsmerkmale

Minimales Dornmass beträgt 33mm,  
Türdicke 30mm bis 110mm,  
Maximales Türgewicht 300kg

### Grundauführung

Edelstahl gebürstet

### Lieferumfang

- 1 DIGI-Handle
- 1 Innenbeschlag
- 1 Lithium Rundbatterie
- 1 Batteriefachschlüssel
- 1 Drückervierkant
- 1 Sicherungsschraube mit Sechskantschlüssel
- 4 Schrauben M5
- 4 Gewindehülsen
- 4 Beilagscheiben
- 2 Distanzstücke
- 1 Bohrschablone

### Bestelloption / technische Hinweise

Türstärke muss bei definitiver Bestellung angegeben werden.  
30-38mm, 39-47mm, 48-56mm, 57-65mm, 66-74mm, 75-83mm,  
84-92mm, 93-101mm, 102-110mm  
Bohrschablone zum Downloaden unter [www.sea.ch](http://www.sea.ch)

Drückerrichtungsbestimmung:

Produktbeschreibung in der Einleitung beachten.

### Technologien



### Philosophien / Leistungsprofile



### Eigenschaften



### Varianten

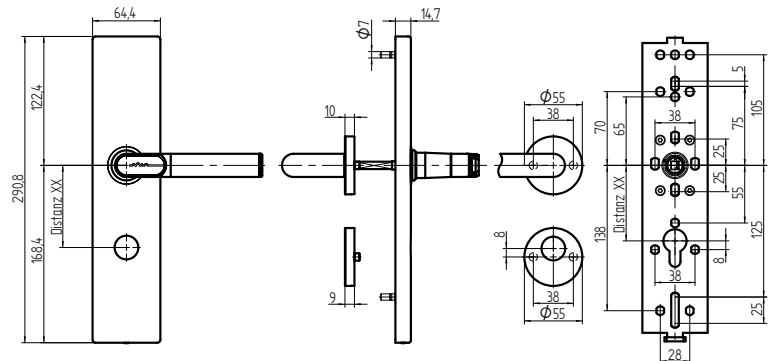
68.001.0J.0W.XX.YY.NU	EL-Beschlag links (indoor)
68.001.1J.0W.XX.YY.NU	EL-Beschlag rechts (indoor)
68.001.2J.0W.XX.YY.NU	EL-Beschlag links IP66 (outdoor)
68.001.3J.0W.XX.YY.NU	EL-Beschlag rechts IP66 (outdoor)
68.001.VJ.0W.XX.YY.NU	Leistungsprofil PUR
68.001.VJ.1W.XX.YY.NU	Leistungsprofil PLUS
68.001.VJ.3W.XX.YY.NU	Leistungsprofil BIG
68.001.VJ.5W.XX.YY.NU	Leistungsprofil BIG-AN
68.001.VJ.W0.XX.YY.NU	Aussen / innen blind
68.001.VJ.W1.XX.YY.NU	Aussen / innen RZ
68.001.VJ.W2.XX.YY.NU	Aussen RZ / innen blind
68.001.VJ.W3.XX.YY.NU	Aussen blind / innen RZ
68.001.VJ.W4.XX.YY.NU	Aussen PZ / innen PZ
68.001.VJ.W5.XX.YY.NU	Aussen PZ / innen blind
68.001.VJ.W6.XX.YY.NU	Aussen blind / innen PZ
68.001.VJ.WW.00.YY.NU	blind
68.001.VJ.WW.72.YY.NU	Distanz 72mm (nur PZ)
68.001.VJ.WW.74.YY.NU	Distanz 74mm (nur RZ)
68.001.VJ.WW.78.YY.NU	Distanz 78mm (PZ/RZ)
68.001.VJ.WW.92.YY.NU	Distanz 92mm (nur PZ)
68.001.VJ.WW.94.YY.NU	Distanz 94mm (nur RZ)
68.001.VJ.WW.XX.0Y.NU	Drücker Typ L1
68.001.VJ.WW.XX.1Y.NU	Drücker Typ U1
68.001.VJ.WW.XX.2Y.NU	Drücker Typ U2
68.001.VJ.WW.XX.Y0.NU	Drückervierkant 8mm
68.001.VJ.WW.XX.Y1.NU	Drückervierkant 9mm
68.001.VJ.WW.XX.Y2.NU	Drückervierkant 9mm Brandschutz



## Komplettgarnitur Langschild breit aussen - Rund-Rosette innen

68.001.VK.WW.XX.YY.NU

Elektronik - Mechanik



### Verwendung

Zum Durchschrauben an Vollblatt-Türen

### Detailbeschreibung

Der Aussendrücker befindet sich im Ruhezustand im Leerlauf und wird nur nach dem Präsentieren eines berechtigten Mediums eingekoppelt. Mit dem Innendrücker kann das Schloss zu jeder Zeit bedient werden.

### Schliessdrehung / Funktionsmerkmale

Minimales Dornmass beträgt 33mm,  
Türdicke 30mm bis 110mm,  
Maximales Türgewicht 300kg

### Grundauführung

Edelstahl gebürstet

### Lieferumfang

- 1 DIGI-Handle
- 1 Innenbeschlag
- 1 Lithium Rundbatterie
- 1 Batteriefachschlüssel
- 1 Drückervierkant
- 1 Sicherungsschraube mit Sechskantschlüssel
- 2 Schrauben M5
- 2 Gewindehülsen
- 2 Beilagscheiben
- 1 Hülsenmutter
- 2 Schrauben M4
- 1 Zylinderrosette
- 1 Bohrschablone

### Bestelloption / technische Hinweise

Türstärke muss bei definitiver Bestellung angegeben werden.  
30-38mm, 39-47mm, 48-56mm, 57-65mm, 66-74mm, 75-83mm,  
84-92mm, 93-101mm, 102- 110mm  
Bohrschablone zum Downloaden unter [www.sea.ch](http://www.sea.ch)

Drückerrichtungsbestimmung:  
Produktbeschreibung in der Einleitung beachten.

### Technologien



### Philosophien / Leistungsprofile



### Eigenschaften



### Varianten

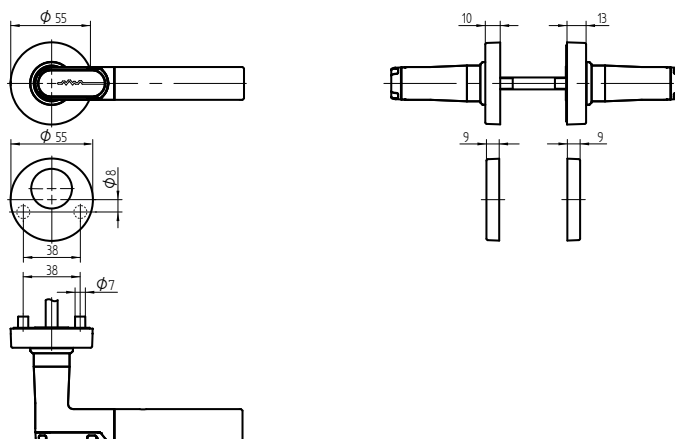
68.001.0K.0W.XX.YY.NU	EL-Beschlag links (indoor)
68.001.1K.0W.XX.YY.NU	EL-Beschlag rechts (indoor)
68.001.2K.0W.XX.YY.NU	EL-Beschlag links IP66 (outdoor)
68.001.3K.0W.XX.YY.NU	EL-Beschlag rechts IP66 (outdoor)
68.001.VK.0W.XX.YY.NU	Leistungsprofil PUR
68.001.VK.1W.XX.YY.NU	Leistungsprofil PLUS
68.001.VK.3W.XX.YY.NU	Leistungsprofil BIG
68.001.VK.5W.XX.YY.NU	Leistungsprofil BIG-AN
68.001.VK.W0.XX.YY.NU	Aussen / innen blind
68.001.VK.W1.XX.YY.NU	Aussen / innen RZ
68.001.VK.W2.XX.YY.NU	Aussen / innen blind
68.001.VK.W3.XX.YY.NU	Aussen blind / innen RZ
68.001.VK.W4.XX.YY.NU	Aussen PZ / innen PZ
68.001.VK.W5.XX.YY.NU	Aussen PZ / innen blind
68.001.VK.W6.XX.YY.NU	Aussen blind / innen PZ
68.001.VK.WW.00.YY.NU	blind
68.001.VK.WW.72.YY.NU	Distanz 72mm (nur PZ)
68.001.VK.WW.74.YY.NU	Distanz 74mm (nur RZ)
68.001.VK.WW.78.YY.NU	Distanz 78mm (PZ/RZ)
68.001.VK.WW.92.YY.NU	Distanz 92mm (nur PZ)
68.001.VK.WW.94.YY.NU	Distanz 94mm (nur RZ)
68.001.VK.WW.XX.0Y.NU	Drücker Typ L1
68.001.VK.WW.XX.1Y.NU	Drücker Typ U1
68.001.VK.WW.XX.2Y.NU	Drücker Typ U2
68.001.VK.WW.XX.Y0.NU	Drückervierkant 8mm
68.001.VK.WW.XX.Y1.NU	Drückervierkant 9mm
68.001.VK.WW.XX.Y2.NU	Drückervierkant 9mm Brandschutz



## Komplettgarnitur Doppelelektronik Rund-Rosette innen - aussen

68.001.VL.WW.00.YY.NU

### Elektronik - Elektronik



#### Verwendung

Zum Durchschrauben an Vollblatt-Türen

#### Detailbeschreibung

Die Drücker befinden sich im Ruhezustand im Leerlauf und werden nur nach dem Präsentieren eines berechtigten Mediums eingekoppelt.

#### Schliessdrehung / Funktionsmerkmale

Minimales Dornmass beträgt 28mm,  
Türdicke 30mm bis 110mm,  
Maximales Türgewicht 300kg

#### Grundauführung

Edelstahl gebürstet

#### Lieferumfang

- 2 DIGI-Handle
- 2 Lithium Rundbatterie
- 2 Batteriefachschlüssel
- 1 Drückervierkant
- 2 Schrauben M5
- 2 Schrauben M4
- 2 Zylinderrosetten
- 1 Bohrschablone

#### Bestelloption / technische Hinweise

Türstärke muss bei definitiver Bestellung angegeben werden.  
30-38mm, 39-47mm, 48-56mm, 57-65mm, 66-74mm, 75-83mm,  
84-92mm, 93-101mm, 102-110mm  
Bohrschablone zum Downloaden unter [www.sea.ch](http://www.sea.ch)  
Nicht als Brandschutzvariante verfügbar

Bei Doppelelektronik ist die Drückerrichtung aus Sicht des Aussen-drückers zu wählen.

Drückerrichtungsbestimmung:

Produktbeschreibung in der Einleitung beachten.

#### Technologien



#### Philosophien / Leistungsprofile



#### Eigenschaften



#### Varianten

68.001.0L.0W.00.YY.NU	EL-Beschlag links (indoor)
68.001.1L.0W.00.YY.NU	EL-Beschlag rechts (indoor)
68.001.2L.0W.00.YY.NU	EL-Beschlag links IP66 (outdoor)
68.001.3L.0W.00.YY.NU	EL-Beschlag rechts IP66 (outdoor)
68.001.VL.0W.00.YY.NU	Leistungsprofil PUR
68.001.VL.1W.00.YY.NU	Leistungsprofil PLUS
68.001.VL.3W.00.YY.NU	Leistungsprofil BIG
68.001.VL.5W.00.YY.NU	Leistungsprofil BIG-AN
68.001.VL.W0.00.YY.NU	Aussen / innen blind
68.001.VL.W1.00.YY.NU	Aussen / innen RZ
68.001.VL.W2.00.YY.NU	Aussen RZ / innen blind
68.001.VL.W3.00.YY.NU	Aussen blind / innen RZ
68.001.VL.W4.00.YY.NU	Aussen PZ / innen PZ
68.001.VL.W5.00.YY.NU	Aussen PZ / innen blind
68.001.VL.W6.00.YY.NU	Aussen blind / innen PZ
68.001.VL.WW.00.0Y.NU	Drücker Typ L1
68.001.VL.WW.00.1Y.NU	Drücker Typ U1
68.001.VL.WW.00.2Y.NU	Drücker Typ U2
68.001.VL.WW.00.Y0.NU	Drückervierkant 8mm
68.001.VL.WW.00.Y1.NU	Drückervierkant 9mm

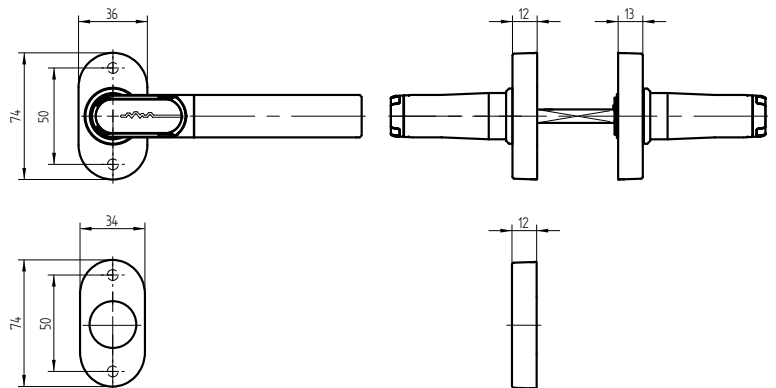
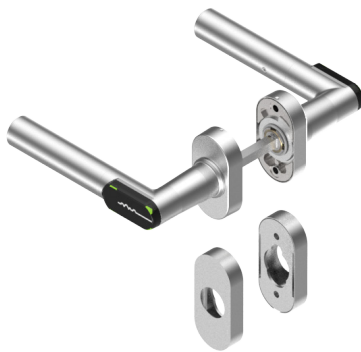
Weitere Varianten auf Anfrage



## Komplettgarnitur Doppelelektronik Oval-Rosette innen - aussen

68.001.VM.WW.00.YY.NU

### Elektronik - Elektronik



#### Verwendung

Zum Aufschrauben an Rohrrahmen-Türen

#### Detailbeschreibung

Die Drücker befinden sich im Ruhezustand im Leerlauf und werden nur nach dem Präsentieren eines berechtigten Mediums eingekoppelt.

#### Schliessdrehung / Funktionsmerkmale

Minimales Dornmass beträgt 18mm,  
Türdicke 30mm bis 110mm,  
Maximales Türgewicht 300kg

#### Grundauführung

Edelstahl gebürstet

#### Lieferumfang

- 2 DIGI-Handle
- 2 Lithium Rundbatterie
- 2 Batteriefachschlüssel
- 1 Drückervierkant
- 8 Schrauben M5
- 4 Verschlussstopfen
- 2 Zylinderrosetten
- 1 Bohrschablone

#### Bestelloption / technische Hinweise

Türstärke muss bei definitiver Bestellung angegeben werden.  
30-38mm, 39-47mm, 48-56mm, 57-65mm, 66-74mm, 75-83mm,  
84-92mm, 93-101mm, 102-110mm  
Bohrschablone zum Downloaden unter [www.sea.ch](http://www.sea.ch)  
Nicht als Brandschutzvariante verfügbar

Bei Doppelelektronik ist die Drückerrichtung aus Sicht des Aussendruckers zu wählen.

Drückerrichtungsbestimmung:

Produktbeschreibung in der Einleitung beachten.

#### Technologien



#### Philosophien / Leistungsprofile



#### Eigenschaften



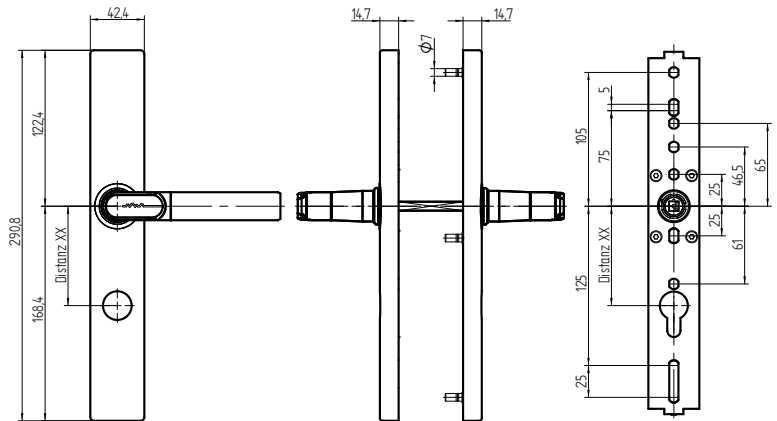
#### Varianten

68.001.0M.0W.00.YY.NU	EL-Beschlag links (indoor)
68.001.1M.0W.00.YY.NU	EL-Beschlag rechts (indoor)
68.001.2M.0W.00.YY.NU	EL-Beschlag links IP66 (outdoor)
68.001.3M.0W.00.YY.NU	EL-Beschlag rechts IP66 (outdoor)
68.001.VM.0W.00.YY.NU	Leistungsprofil PUR
68.001.VM.1W.00.YY.NU	Leistungsprofil PLUS
68.001.VM.3W.00.YY.NU	Leistungsprofil BIG
68.001.VM.5W.00.YY.NU	Leistungsprofil BIG-AN
68.001.VM.W0.00.YY.NU	Aussen / innen blind
68.001.VM.W1.00.YY.NU	Aussen / innen RZ
68.001.VM.W2.00.YY.NU	Aussen RZ / innen blind
68.001.VM.W3.00.YY.NU	Aussen blind / innen RZ
68.001.VM.W4.00.YY.NU	Aussen PZ / innen PZ
68.001.VM.W5.00.YY.NU	Aussen PZ / innen blind
68.001.VM.W6.00.YY.NU	Aussen blind / innen PZ
68.001.VM.WW.00.0Y.NU	Drücker Typ L1
68.001.VM.WW.00.1Y.NU	Drücker Typ U1
68.001.VM.WW.00.2Y.NU	Drücker Typ U2
68.001.VM.WW.00.Y0.NU	Drückervierkant 8mm
68.001.VM.WW.00.Y1.NU	Drückervierkant 9mm

Weitere Varianten auf Anfrage

## Komplettgarnitur Doppelelektronik Langschild schmal innen / aussen 68.001.VN.WW.XX.YY.NU

### Elektronik - Elektronik



#### Verwendung

Zum Durchschrauben an Vollblatt-Türen

#### Detailbeschreibung

Die Drücker befinden sich im Ruhezustand im Leerlauf und werden nur nach dem Präsentieren eines berechtigten Mediums eingekoppelt.

#### Schliessdrehung / Funktionsmerkmale

Minimales Dornmass beträgt 22mm,  
Türdicke 30mm bis 110mm,  
Maximales Türgewicht 300kg

#### Grundauführung

Edelstahl gebürstet

#### Lieferumfang

- 2 DIGI-Handle
- 2 Lithium Rundbatterie
- 2 Batteriefachschlüssel
- 1 Drückervierkant
- 4 Schrauben M5
- 4 Gewindehülsen
- 4 Beilagscheiben
- 1 Bohrschablone

#### Bestelloption / technische Hinweise

Türstärke muss bei definitiver Bestellung angegeben werden.  
30-38mm, 39-47mm, 48-56mm, 57-65mm, 66-74mm, 75-83mm,  
84-92mm, 93-101mm, 102- 110mm  
Bohrschablone zum Downloaden unter [www.sea.ch](http://www.sea.ch)  
Nicht als Brandschutzvariante verfügbar

Bei Doppelelektronik ist die Drückerrichtung aus Sicht des Aussen-drückers zu wählen.

Drückerrichtungsbestimmung:  
Produktbeschreibung in der Einleitung beachten.

#### Technologien



#### Philosophien / Leistungsprofile



#### Eigenschaften



#### Varianten

68.001.0N.0W.XX.YY.NU	EL-Beschlag links (indoor)
68.001.1N.0W.XX.YY.NU	EL-Beschlag rechts (indoor)
68.001.2N.0W.XX.YY.NU	EL-Beschlag links IP66 (outdoor)
68.001.3N.0W.XX.YY.NU	EL-Beschlag rechts IP66 (outdoor)
68.001.VN.0W.XX.YY.NU	Leistungsprofil PUR
68.001.VN.1W.XX.YY.NU	Leistungsprofil PLUS
68.001.VN.3W.XX.YY.NU	Leistungsprofil BIG
68.001.VN.5W.XX.YY.NU	Leistungsprofil BIG-AN
68.001.VN.W0.XX.YY.NU	Aussen / innen blind
68.001.VN.W1.XX.YY.NU	Aussen / innen RZ
68.001.VN.W2.XX.YY.NU	Aussen RZ / innen blind
68.001.VN.W3.XX.YY.NU	Aussen blind / innen RZ
68.001.VN.W4.XX.YY.NU	Aussen PZ / innen PZ
68.001.VN.W5.XX.YY.NU	Aussen PZ / innen blind
68.001.VN.W6.XX.YY.NU	Aussen blind / innen PZ
68.001.VN.WW.00.YY.NU	blind
68.001.VN.WW.72.YY.NU	Distanz 72mm (nur PZ)
68.001.VN.WW.74.YY.NU	Distanz 74mm (nur RZ)
68.001.VN.WW.78.YY.NU	Distanz 78mm (PZ/RZ)
68.001.VN.WW.92.YY.NU	Distanz 92mm (nur PZ)
68.001.VN.WW.94.YY.NU	Distanz 94mm (nur RZ)
68.001.VN.WW.XX.0Y.NU	Drücker Typ L1
68.001.VN.WW.XX.1Y.NU	Drücker Typ U1
68.001.VN.WW.XX.2Y.NU	Drücker Typ U2
68.001.VN.WW.XX.Y0.NU	Drückervierkant 8mm
68.001.VN.WW.XX.Y1.NU	Drückervierkant 9mm

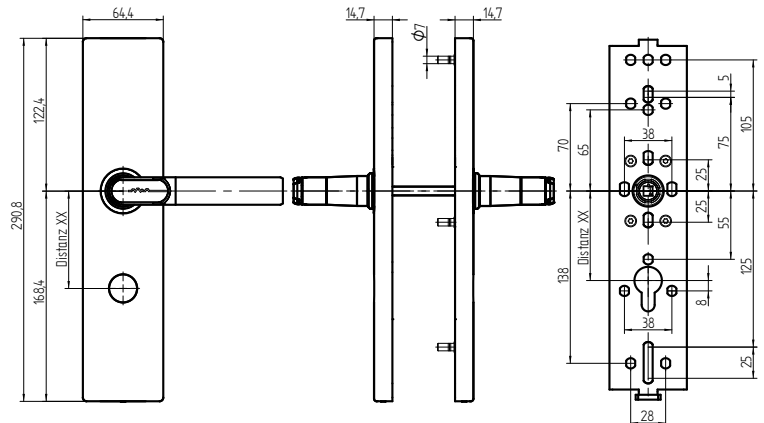
Weitere Varianten auf Anfrage



## Komplettgarnitur Doppелеlektronik Langschild breit innen / aussen

68.001.VO.WW.XX.YY.NU

### Elektronik - Elektronik



#### Verwendung

Zum Durchschrauben an Vollblatt-Türen

#### Detailbeschreibung

Der/Die Drücker befinden sich im Ruhezustand im Leerlauf und werden nur nach dem Präsentieren eines berechtigten Mediums eingekoppelt.

#### Schliessdrehung / Funktionsmerkmale

Minimales Dornmass beträgt 33mm,  
Türdicke 30mm bis 110mm,  
Maximales Türgewicht 300kg

#### Grundauführung

Edelstahl gebürstet

#### Lieferumfang

- 2 DIGI-Handle
- 2 Lithium Rundbatterie
- 2 Batteriefachschlüssel
- 1 Drückervierkant
- 4 Schrauben M5
- 4 Gewindehülsen
- 4 Beilagscheiben
- 2 Distanzstücke
- 1 Bohrschablone

#### Bestelloption / technische Hinweise

Türstärke muss bei definitiver Bestellung angegeben werden.  
30-38mm, 39-47mm, 48-56mm, 57-65mm, 66-74mm, 75-83mm,  
84-92mm, 93-101mm, 102- 110mm  
Bohrschablone zum Downloaden unter [www.sea.ch](http://www.sea.ch)  
Nicht als Brandschutzvariante verfügbar

Bei Doppелеlektronik ist die Drückerrichtung aus Sicht des Aussen-drückers zu wählen.

Drückerrichtungsbestimmung:  
Produktbeschreibung in der Einleitung beachten.

#### Technologien



#### Philosophien / Leistungsprofile



#### Eigenschaften



#### Varianten

68.001.00.0W.XX.YY.NU	EL-Beschlag links (indoor)
68.001.10.0W.XX.YY.NU	EL-Beschlag rechts (indoor)
68.001.20.0W.XX.YY.NU	EL-Beschlag links IP66 (outdoor)
68.001.30.0W.XX.YY.NU	EL-Beschlag rechts IP66 (outdoor)
68.001.VO.0W.XX.YY.NU	Leistungsprofil PUR
68.001.VO.1W.XX.YY.NU	Leistungsprofil PLUS
68.001.VO.3W.XX.YY.NU	Leistungsprofil BIG
68.001.VO.5W.XX.YY.NU	Leistungsprofil BIG-AN
68.001.VO.W0.XX.YY.NU	Aussen / innen blind
68.001.VO.W1.XX.YY.NU	Aussen / innen RZ
68.001.VO.W2.XX.YY.NU	Aussen RZ / innen blind
68.001.VO.W3.XX.YY.NU	Aussen blind / innen RZ
68.001.VO.W4.XX.YY.NU	Aussen PZ / innen PZ
68.001.VO.W5.XX.YY.NU	Aussen PZ / innen blind
68.001.VO.W6.XX.YY.NU	Aussen blind / innen PZ
68.001.VO.WW.00.YY.NU	blind
68.001.VO.WW.72.YY.NU	Distanz 72mm (nur PZ)
68.001.VO.WW.74.YY.NU	Distanz 74mm (nur RZ)
68.001.VO.WW.78.YY.NU	Distanz 78mm (PZ/RZ)
68.001.VO.WW.92.YY.NU	Distanz 92mm (nur PZ)
68.001.VO.WW.94.YY.NU	Distanz 94mm (nur RZ)
68.001.VO.WW.XX.0Y.NU	Drücker Typ L1
68.001.VO.WW.XX.1Y.NU	Drücker Typ U1
68.001.VO.WW.XX.2Y.NU	Drücker Typ U2
68.001.VO.WW.XX.Y0.NU	Drückervierkant 8mm
68.001.VO.WW.XX.Y1.NU	Drückervierkant 9mm

Weitere Varianten auf Anfrage





## Rundbatterie

68.999.02.00.00.00.99

Lithium CR123A



### Verwendung

Spannungsversorgung

### Lieferumfang

1 Lithiumbatterie 3V

### Detailbeschreibung

Hochleistungs-Lithium Batterie, Zellenspannung: 3V







