



# Zylinder-Oliven & Griffe



# Inhaltsverzeichnis

Übersicht .....	Seite 4
Active Safety – aktiver Kopierschutz .....	Seite 5
Artikelnummer Definition .....	Seite 7
Zylinder-Olive 4-kt., Stiftrosette .....	Seite 9
Zylinder-Olive zu Verschlussriegelvariante .....	Seite 10
Zylinder-Olive mit 2-Punkt Hebelverschluss .....	Seite 11
Zylinder-Olive 4-kt., Stiftrosette .....	Seite 12
Zylinder-Olive 4-kt., Trapezrosette .....	Seite 13
Zylinder-Olive 4-kt., Stiftrosette .....	Seite 14
Zylinder-Olive Polyamid 4-kt., Stiftrosette .....	Seite 17
Fenster-Drehgriff 4-kt. ....	Seite 18
Fenstersicherung selbstschliessend .....	Seite 19



Produkte, die für das Verschliessen von Schranktüren, Fenster oder ähnlichem verwendet werden können. Erfüllen organisatorische wie auch sicherheitstechnische Aufgaben sowie vielfältige ästhetische Ansprüche.

Im Bedarfsfall beraten wir oder der Fachpartner Sie gerne bei der Wahl des richtigen Produktes.

**Wir bieten**

	<b>Zylinder-Oliven</b>	<b>Fenstersicherung</b>	<b>Fenster-Drehgriff</b>
<b>Bauform</b>	Diverse Grundformen	--	Diverse Grundformen
<b>Ausführung</b>	Bandseite links oder rechts In diversen Färbungen und Materialien Blindausführung Als direkte Verschlussriegel Variante	Bandseite links oder rechts Selbstschliessend	Bandseite links oder rechts In diversen Färbungen Selbstschliessend
<b>Verwendung</b>	Für handelsübliche Drehstangen- und Stangen-schlösser	Zur Sicherung von Fenster- und Balkonkipp-hebelverschlüssen	Für Drehkipp- und Balkonverschlüsse mit Vierkant
			

**Ihr Nutzen**

Komplett-Lösungen aus einer Hand mit Unterstützung in der Planung, Realisierung und während der ganzen Nutzungsdauer. Zusammen mit über 500 Fachpartnern stehen wir Ihnen zur Seite und lassen Sie bei Fragen, Anliegen oder Problemen nicht alleine, sondern suchen für Sie die bestmögliche Lösung und geben kompetent Auskunft. Wir gehen gemeinsam einen partnerschaftlichen Weg, von dem alle Beteiligten profitieren.

Weitere Informationen entnehmen Sie den Produktdokumentationen oder der Homepage [www.sea.ch](http://www.sea.ch).

**Print2Web**

Scannen Sie den QR-Code mit Ihrem Smartphone und Sie erhalten ergänzende Informationen.





## Technische Daten

Einsatzort:	Innen- und Aussenbereich (Planungshinweise beachten)
Umweltbedingungen:	In Standardausführung nicht geeignet in korrosiver Umgebung (z.B. Hallenbäder)
Erfüllte Normen:	Verschlussicherheit nach EN1303: Klasse 6, Angriffswiderstand nach EN 1303: Klasse 0 DIN 18525, DIN 15684
Lebensdauer:	mindestens 100'000 Zyklen
Schliess-Systeme:	SEA-normal, SEA-2, SEA-3
Färbungen:	diverse
Kopierschutz (AS):	Active Safety optional erhältlich
Allgemein:	10 zwangsgeführte Hauptzuhaltungen 4 schlüsselabastende, gefederte Stifte aus rostfreiem Stahl

## Active Safety – aktiver Kopierschutz für mechanische Schliessanlagen

Active Safety schützt vor illegalen Schlüsselkopien. Dies gilt im Besonderen für Kopien aus dem 3D-Drucker und selbstredend für alle anderen gängigen Kopierverfahren. Der aktive Kopierschutz ist optional für die gesamte Schliessanlage oder auch nur punktuell, z.B. zum Schutz der Aussenhülle, einsetzbar.

### Gut zu Wissen

- Active Safety ist patentrechtlich geschützt
- Der Kopierschutz wird beim Zylinder auf allen Seiten integriert
- Zylinder und Schlüssel erfüllen die EN-1303:2005 (höchste Klasse)
- Prüfungen wie z.B. Umwelt- und Anwendungstest wurden erfolgreich durchgeführt
- Der Zylinder wird mit "AS" beschriftet
- Der Schlüssel ist erkennbar an den eingelassenen AS-Elementen

### Bei den Schlüsseln

Ein Schlüssel mit integriertem AS erhält an der mittleren "UUU-Stelle" eine "1".  
Folgende Schlüssel sind mit Active Safety erhältlich:

Artikelnummer mechanische Schlüssel	
59.012.000.YY.ZZ	Schlüssel SEA-2 mit Modulreihe und AS
59.012.000.27.ZZ	Schlüssel SEA-2 ohne Modulreihe mit AS
59.013.000.YY.ZZ	Schlüssel SEA-3 mit Modulreihe und AS
59.013.000.27.ZZ	Schlüssel SEA-3 ohne Modulreihe mit AS
59.012.100.27.27	Langschlüssel SEA-2 mit AS
59.013.100.27.27	Langschlüssel SEA-3 mit AS



### Bei den Zylindern

Damit anhand der Zylinderartikelnummer erkennbar ist, ob ein Active Safety integriert ist oder nicht, wurden neu Artikelnummern mit alphabetischer Codierung an der 6. & 7. Stelle eingeführt. Für die Codierung (Aufschlüsselung) werden die beiden folgenden Tabellen benötigt.



Jeder Ziffer wird ein Buchstabe zugeordnet:

Numerisch	Alphabetisch
0	A
1	B
2	C
3	D
4	E

Numerisch	Alphabetisch
5	F
6	G
7	H
8	I
9	J

Mit der Codierung aus obiger Tabelle wird die Artikelnummerstelle 6 & 7 (VV-Stelle) gebildet. Ein Zylinder mit AS erhält an der Stelle "VV" einen alphabetischen Code:

ohne AS	mit AS	ohne AS	mit AS	ohne AS	mit AS	ohne AS	mit AS	ohne AS	mit AS
00	AA	20	CA	40	EA	60	GA	80	IA
01	AB	21	CB	41	EB	61	GB	81	IB
02	AC	22	CC	42	EC	62	GC	82	IC
03	AD	23	CD	43	ED	63	GD	83	ID
04	AE	24	CE	44	EE	64	GE	84	IE
05	AF	25	CF	45	EF	65	GF	85	IF
06	AG	26	CG	46	EG	66	GG	86	IG
07	AH	27	CH	47	EH	67	GH	87	IH
08	AI	28	CI	48	EI	68	GI	88	II
09	AJ	29	CJ	49	EJ	69	GJ	89	IJ
10	BA	30	DA	50	FA	70	HA	90	JA
11	BB	31	DB	51	FB	71	HB	91	JB
12	BC	32	DC	52	FC	72	HC	92	JC
13	BD	33	DD	53	FD	73	HD	93	JD
14	BE	34	DE	54	FE	74	HE	94	JE
15	BF	35	DF	55	FF	75	HF	95	JF
16	BG	36	DG	56	FG	76	HG	96	JG
17	BH	37	DH	57	FH	77	HH	97	JH
18	BI	38	DI	58	FI	78	HI	98	JI
19	BJ	39	DJ	59	FJ	79	HJ	99	JJ

Die Zylinder, welche auf der Produktseite mit diesen beiden Piktogrammen versehen sind, können auf Anfrage mit Active Safety geliefert werden.



## Artikelnummer Definition

Zylinder-Olive, Griff, Fenstergriff

**0 3 . U U U . V V . W W . X X . Y Y . Z Z**

<b>Artikelgruppe</b>		<b>03</b>
<b>03</b>	Zylinder-Oliven, Griffe	
<b>Oliventyp</b>		<b>UUU</b>
<b>000</b>	Verschiedenste	
...	Oliventypen	
<b>999</b>		
<b>Ausführung</b>		<b>VV</b>
<b>00</b>	Verschiedenste	
...	Ausführungen	
<b>99</b>		
<b>Stiftlänge A</b>		<b>WW</b>
<b>35</b>	35mm	
<b>45</b>	45mm	
<b>Rosettenausführung</b>		<b>XX</b>
<b>00</b>	Verschiedenste	
...	Rosettenausführungen	
<b>99</b>		
<b>Bandseite / Öffnungsweg</b>		<b>YY</b>
<b>00</b>	Verschiedenste	
...	Bandseiten / Öffnungswege	
<b>99</b>		
<b>Färbung</b>		<b>ZZ</b>
<b>00</b>	Verschiedenste	
...	Färbungen	
<b>99</b>		
...		
<b>ZZ</b>		

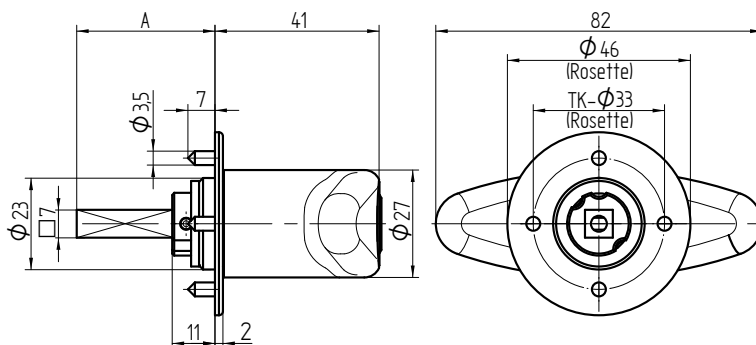




## Zylinder-Olive

03.401.00.WW.00.YY.ZZ

### 4-kt., Stiftrosette



#### Verwendung

für handelsübliche Drehstangen- und Stangenschlösser mit Vierkant 7 x 7mm

#### Schliessdrehung / Funktionsmerkmale

Zylinder: 1 x 360°

Gehäuse: 1 x 90°

#### Systeme / Planungscode



#### Grundauführung

Griffgehäuse und Rosette Zink-Spritzguss, sandgestrahlt vernickelt  
Zylinder Messing, matt vernickelt

#### Färbungen

Färbungen	Code ZZ	Standard	Optional
glanz verchromt	11		✓
gebürstet vernickelt	68		✓
sandgestrahlt vernickelt	69	✓	
poliert vergoldet	72		✓

#### Lieferumfang

- 1 Olive mit passender Rosette
- 1 Aufbauzylinder 04.022.32.00.00.00.00
- 1 Blechschraube T09.603.001.62

#### Eigenschaften



#### Baugleiche Ausführungen

03.402.00.WW.XX.00.ZZ Blind-Olive alle Bänder

#### Varianten

03.401.AA.WW.XX.YY.ZZ	Mit Active Safety (AS)
03.401.VV.35.XX.YY.ZZ	Mass A = 35
03.401.VV.45.XX.YY.ZZ	Mass A = 45
03.401.VV.WW.00.YY.ZZ	Rosettenausführung Stiftrosette T09.550.024.69
03.401.VV.WW.01.YY.ZZ	Rosettenausführung Terza/Geco Kombi T09.586.003.00 & T09.551.062.44
03.401.VV.WW.02.YY.ZZ	Rosettenausführung Ferma/Steloc Kombi T09.586.003.00
03.401.VV.WW.03.YY.ZZ	Rosettenausführung R3488 - T09.557.003.EH
03.401.VV.WW.04.YY.ZZ	Rosettenausführung R3488/10-2 - T09.557.005.69
03.401.VV.WW.05.YY.ZZ	Rosettenausführung R3488/10-4 - T09.557.004.EH
03.401.VV.WW.06.YY.ZZ	Rosettenausführung R3488/10-6 - T09.557.001.69
03.401.VV.WW.XX.00.ZZ	Band rechts
03.401.VV.WW.XX.01.ZZ	Band links

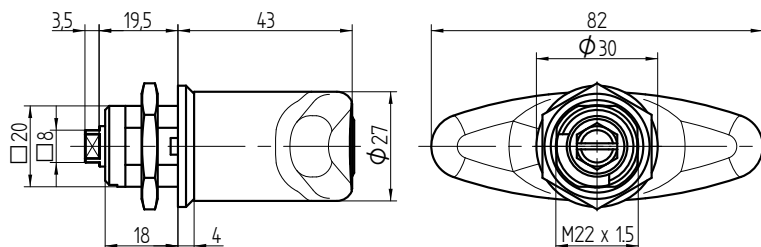
Weitere Varianten auf Anfrage



## Zylinder-Olive

03.401.05.00.00.YY.ZZ

zu Verschlussriegelvariante



### Verwendung

für Metallschränke mit direkter Verschlussriegelvariante

### Schliessdrehung / Funktionsmerkmale

Zylinder: 1 x 360°,

Griffgehäuse: 90°

### Systeme / Planungscode



### Grundauführung

Griffgehäuse und Rosette Zink-Spritzguss, sandgestrahlt vernickelt

Zylinder Messing, matt vernickelt

### Färbungen

Färbungen	Code ZZ	Standard	Optional
glanz verchromt	11		✓
gebürstet vernickelt	68		✓
sandgestrahlt vernickelt	69	✓	
poliert vergoldet	72		✓

### Lieferumfang

- 1 Olive
- 1 Aufbauzylinder 04.022.32.00.00.00.00
- 1 Federscheibe T09.500.005.24
- 1 Mutter T09.509.003.11
- 1 Gewinderosette T09.587.001.11
- 1 6kt. Schraube T09.628.001.62

### Eigenschaften



### Baugleiche Ausführungen

03.402.05.00.00.00.ZZ Blind-Olive alle Bänder

### Varianten

03.401.05.00.00.00.ZZ Band rechts

03.401.05.00.00.01.ZZ Band links

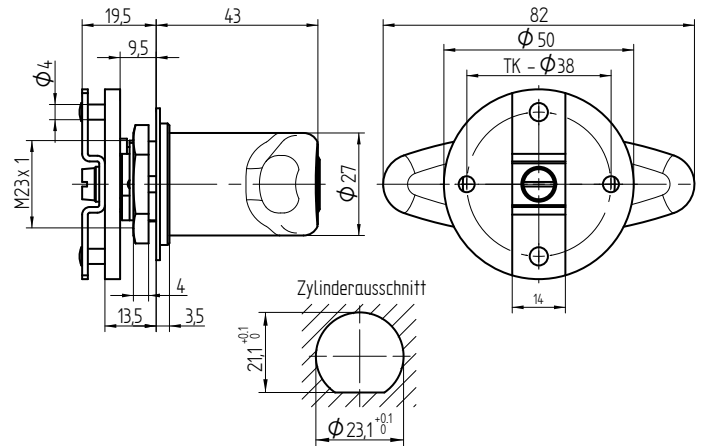
Weitere Varianten auf Anfrage



## Zylinder-Olive

03.401.07.00.00.YY.ZZ

mit 2-Punkt Hebelverschluss



### Verwendung

für Metallschränke mit Stangenverschluss

### Schliessdrehung / Funktionsmerkmale

Zylinder: 1 x 360°

Griffgehäuse: 90°

### Systeme / Planungscode



### Grundauführung

Griffgehäuse und Rosette Zink-Spritzguss, sandgestrahlt vernickelt  
Zylinder Messing, matt vernickelt

Färbungen	Code ZZ	Standard	Optional
glanz verchromt	11		✓
gebürstet vernickelt	68		✓
sandgestrahlt vernickelt	69	✓	
poliert vergoldet	72		✓

### Lieferumfang

1 Olive

1 Aufbauzylinder 04.022.32.00.00.00.00

### Eigenschaften



### Baugleiche Ausführungen

03.402.07.00.00.00.ZZ Blind-Olive alle Bänder

### Varianten

03.401.07.00.00.00.00.ZZ Band rechts

03.401.07.00.00.00.01.ZZ Band links

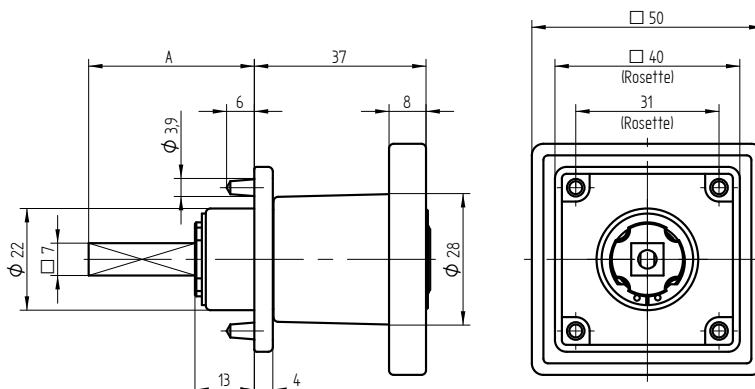
Weitere Varianten auf Anfrage



## Zylinder-Olive

03.403.00.WW.00.YY.ZZ

### 4-kt., Stiftrosette



#### Verwendung

für handelsübliche Drehstangen- und Stangenschlösser mit Vierkant 7 x 7 mm

#### Schliessdrehung / Funktionsmerkmale

Zylinder: 1 x 360°

Griffgehäuse: 90°

#### Systeme / Planungscode



#### Grundauführung

Griffgehäuse und Rosette Zink-Spritzguss, sandgestrahlt vernickelt

Zylinder Messing, matt vernickelt

#### Färbungen

Färbungen	Code ZZ	Standard	Optional
glanz verchromt	11		✓
gebürstet vernickelt	68		✓
sandgestrahlt vernickelt	69	✓	
poliert vergoldet	72		✓

#### Lieferumfang

1 Olive mit passender Rosette

1 Aufbauzylinder 04.022.18.00.00.00.00

1 Blechschraube T09.603.001.62

#### Eigenschaften



#### Baugleiche Ausführungen

03.404.00.WW.XX.00.ZZ Blind-Olive alle Bänder

#### Varianten

03.403.AA.WW.XX.YY.ZZ Mit Active Safety (AS)

03.403.VV.35.XX.YY.ZZ Mass A = 35

03.403.VV.45.XX.YY.ZZ Mass A = 45

03.403.VV.WW.00.YY.ZZ Rosettenausführung Stiftrosette T09.550.025.69

03.403.VV.WW.01.YY.ZZ Rosettenausführung Terza/Geco Kombi T09.586.003.00 & T09.551.062.44

03.403.VV.WW.02.YY.ZZ Rosettenausführung Ferma/Steloc Kombi T09.586.003.00

03.403.VV.WW.XX.00.ZZ Band rechts

03.403.VV.WW.XX.01.ZZ Band links

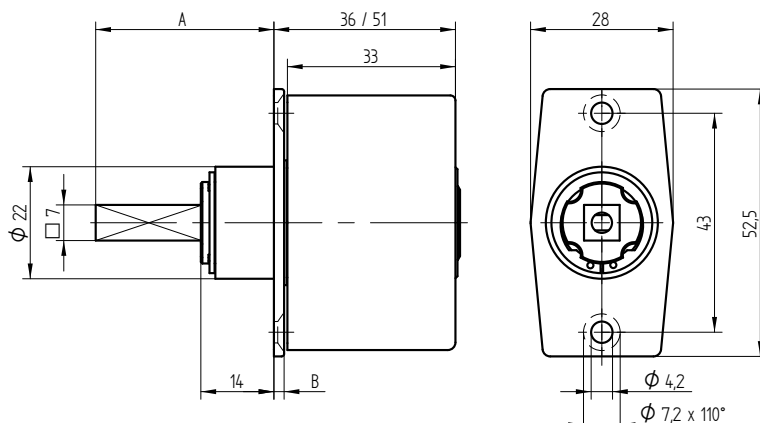
Weitere Varianten auf Anfrage



## Zylinder-Olive

03.405.00.WW.XX.YY.ZZ

### 4-kt., Trapezrosette



#### Verwendung

für handelsübliche Drehstangen- und Stangenschlösser mit Vierkant 7 x 7mm

#### Schliessdrehung / Funktionsmerkmale

Zylinder: 1 x 360°

Griffgehäuse: 90°

#### Systeme / Planungscode



#### Grundauführung

Griffgehäuse und Trapez-Rosette 2mm Zink-Spritzguss, sandgestrahlt vernickelt

Zylinder Messing, matt vernickelt

#### Färbungen

Färbungen	Code ZZ	Standard	Optional
glanz verchromt	11		✓
gebürstet vernickelt	68		✓
sandgestrahlt vernickelt	69	✓	
poliert vergoldet	72		✓

#### Lieferumfang

1 Olive mit passender Rosette

1 Aufbauzylinder 04.022.18.00.00.00

1 Blechschraube T09.603.001.62

#### Eigenschaften



#### Baugleiche Ausführungen

03.406.00.WW.XX.00.ZZ Blind-Olive alle Bänder

#### Varianten

03.405.AA.WW.XX.YY.ZZ Mit Active Safety (AS)

03.405.00.35.XX.YY.ZZ Mass A = 35

03.405.00.45.XX.YY.ZZ Mass A = 45

03.405.00.WW.00.YY.ZZ Rosettenausführung Trapezrosette B = 2, T09.557.006.00

03.405.00.WW.17.YY.ZZ Rosettenausführung Trapezrosette B = 17, T09.557.002.EH

03.405.00.WW.XX.00.ZZ Band rechts

03.405.00.WW.XX.01.ZZ Band links

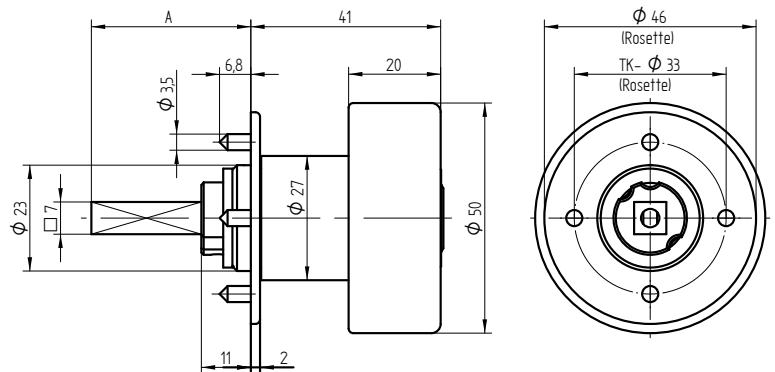
Weitere Varianten auf Anfrage



## Zylinder-Olive

03.411.00.WW.00.YY.ZZ

### 4-kt., Stiftrosette



#### Verwendung

für handelsübliche Drehstangen- und Stangenschlösser mit Vierkant 7 x 7mm

#### Schliessdrehung / Funktionsmerkmale

Zylinder: 1 x 360°

Griffgehäuse: 90°

#### Systeme / Planungscode



#### Grundauführung

Griffgehäuse und Rosette Zink-Spritzguss, sandgestrahlt vernickelt  
Zylinder Messing, matt vernickelt

#### Färbungen

	Code ZZ	Standard	Optional
glanz verchromt	11		✓
gebürstet vernickelt	68		✓
sandgestrahlt vernickelt	69	✓	
poliert vergoldet	72		✓

#### Lieferumfang

- 1 Olive mit passender Rosette
- 1 Aufbauzylinder 04.022.32.00.00.00
- 1 Blechschraube T09.603.001.62

#### Eigenschaften



#### Baugleiche Ausführungen

03.412.00.WW.XX.00.ZZ Blind-Olive alle Bänder

#### Varianten

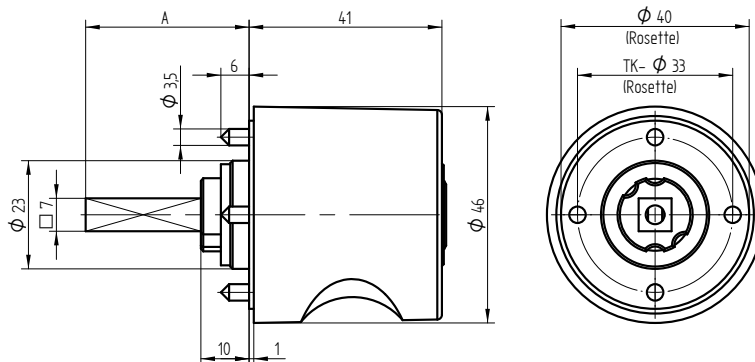
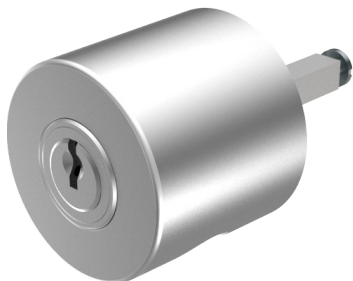
03.411.AA.WW.XX.YY.ZZ	Mit Active Safety (AS)
03.411.VV.35.XX.YY.ZZ	Mass A = 35
03.411.VV.45.XX.YY.ZZ	Mass A = 45
03.411.VV.WW.00.YY.ZZ	Rosettenausführung Stiftrosette T09.550.024.69
03.411.VV.WW.01.YY.ZZ	Rosettenausführung Terza/Geco Kombi T09.586.003.00 & T09.551.062.44
03.411.VV.WW.02.YY.ZZ	Rosettenausführung Ferma/Steloc Kombi T09.586.003.00
03.411.VV.WW.03.YY.ZZ	Rosettenausführung R3488 - T09.557.003.EH
03.411.VV.WW.04.YY.ZZ	Rosettenausführung R3488/10-2 - T09.557.005.69
03.411.VV.WW.05.YY.ZZ	Rosettenausführung R3488/10-4 - T09.557.004.EH
03.411.VV.WW.06.YY.ZZ	Rosettenausführung R3488/10-6 - T09.557.001.69
03.411.VV.WW.XX.00.ZZ	Band rechts
03.411.VV.WW.XX.01.ZZ	Band links

Weitere Varianten auf Anfrage

## Zylinder-Olive

03.413.00.WW.00.YY.ZZ

### 4-kt., Stiftrosette



#### Verwendung

für handelsübliche Drehstangen- und Stangenschlösser mit Vierkant 7 x 7mm

#### Schliessdrehung / Funktionsmerkmale

Zylinder: 1 x 360°

Griffgehäuse: 90°

#### Systeme / Planungscode



#### Grundauführung

Griffgehäuse und Rosette Zink-Spritzguss, sandgestrahlt vernickelt  
Zylinder Messing, matt vernickelt

#### Färbungen

Färbungen	Code ZZ	Standard	Optional
glanz verchromt	11		✓
gebürstet vernickelt	68		✓
sandgestrahlt vernickelt	69	✓	
poliert vergoldet	72		✓

#### Lieferumfang

- 1 Olive mit passender Rosette
- 1 Aufbauzylinder 04.022.32.00.00.00.00
- 1 Blechschraube T09.603.001.62

#### Eigenschaften



#### Baugleiche Ausführungen

03.414.00.WW.XX.00.ZZ Blind-Olive alle Bänder

#### Varianten

03.413.AA.WW.XX.YY.ZZ	Mit Active Safety (AS)
03.413.VV.35.XX.YY.ZZ	Mass A = 35
03.413.VV.45.XX.YY.ZZ	Mass A = 45
03.413.VV.WW.00.YY.ZZ	Rosettenausführung Stiftrosette T09.550.019.EH
03.413.VV.WW.01.YY.ZZ	Rosettenausführung Terza/Geco Kombi T09.586.003.00 & T09.551.062.44
03.413.VV.WW.02.YY.ZZ	Rosettenausführung Ferma/Steloc Kombi T09.586.003.00
03.413.VV.WW.XX.00.ZZ	Band rechts
03.413.VV.WW.XX.01.ZZ	Band links

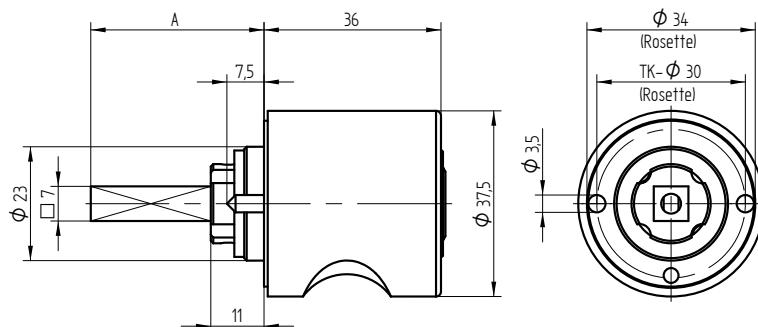
Weitere Varianten auf Anfrage



## Zylinder-Olive

03.413.02.WW.00.YY.ZZ

### 4-kt., Stiftrosette



#### Verwendung

für handelsübliche Drehstangen- und Stangenschlösser mit Vierkant 7 x 7mm

#### Schliessdrehung / Funktionsmerkmale

Zylinder: 1 x 360°

Griffgehäuse: 90°

#### Systeme / Planungscode



#### Grundauführung

Griffgehäuse und Rosette Zink-Spritzguss, sandgestrahlt vernickelt  
Zylinder Messing, matt vernickelt

#### Färbungen

	Code ZZ	Standard	Optional
glanz verchromt	11		✓
gebürstet vernickelt	68		✓
sandgestrahlt vernickelt	69	✓	
poliert vergoldet	72		✓

#### Lieferumfang

- 1 Olive mit passender Rosette
- 1 Aussenzylinder 04.022.18.00.00.00.00
- 1 Blechschraube T09.603.001.62

#### Eigenschaften



#### Baugleiche Ausführungen

03.414.02.WW.XX.00.ZZ Blind-Olive alle Bänder

#### Varianten

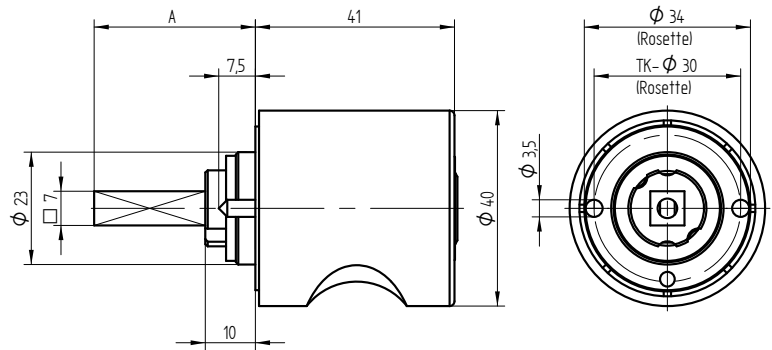
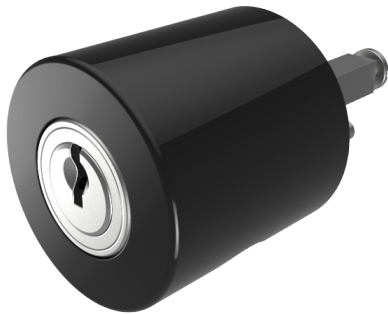
03.413. <b>AC</b> .WW.XX.YY.ZZ	Mit Active Safety (AS)
03.413.02. <b>35</b> .XX.YY.ZZ	Mass A = 35
03.413.02. <b>45</b> .XX.YY.ZZ	Mass A = 45
03.413.02.WW. <b>00</b> .YY.ZZ	Rosettenausführung Stiftrosette T09.550.015.EH
03.413.02.WW. <b>01</b> .YY.ZZ	Rosettenausführung Terza/Geco Kombi T09.586.003.00 & T09.551.062.44
03.413.02.WW. <b>02</b> .YY.ZZ	Rosettenausführung Ferma/Steloc Kombi T09.586.003.00
03.413.02.WW.XX. <b>00</b> .ZZ	Band rechts
03.413.02.WW.XX. <b>01</b> .ZZ	Band links

Weitere Varianten auf Anfrage

## Zylinder-Olive Polyamid

03.417.00.WW.00.YY.ZZ

4-kt., Stiftrosette



### Verwendung

für handelsübliche Drehstangen- und Stangenschlösser mit Vierkant 7 x 7mm

### Schliessdrehung / Funktionsmerkmale

Zylinder: 1 x 360°  
Griffgehäuse: 90°

### Systeme / Planungscode



### Grundaufführung

Zylinder Messing, glanz verchromt  
Weitere Farben Griffgehäuse auf Anfrage und solange Vorrat

### Färbungen

Färbungen	Code ZZ	Standard	Optional
RAL 9005 Tiefschwarz	96	✓	
RAL 9010 Reinweiss	97		✓

### Lieferumfang

1 Olive mit passender Rosette  
1 Aufbauzylinder 04.022.32.00.00.00.11  
1 Blehschraube T09.603.001.62

### Eigenschaften



### Baugleiche Ausführungen

03.418.00.WW.XX.00.ZZ Blind-Olive alle Bänder

### Varianten

03.417.AA.WW.XX.YY.ZZ	Mit Active Safety (AS)
03.417.VV.35.XX.YY.ZZ	Mass A = 35
03.417.VV.45.XX.YY.ZZ	Mass A = 45
03.417.VV.WW.00.YY.ZZ	Rosettenausführung Stiftrosette T09.550.015.EH
03.417.VV.WW.01.YY.ZZ	Rosettenausführung Terza/Geco Kombi T09.586.003.00 & T09.551.062.44
03.417.VV.WW.02.YY.ZZ	Rosettenausführung Ferma/Steloc Kombi T09.586.003.00
03.417.VV.WW.XX.00.ZZ	Band rechts
03.417.VV.WW.XX.01.ZZ	Band links

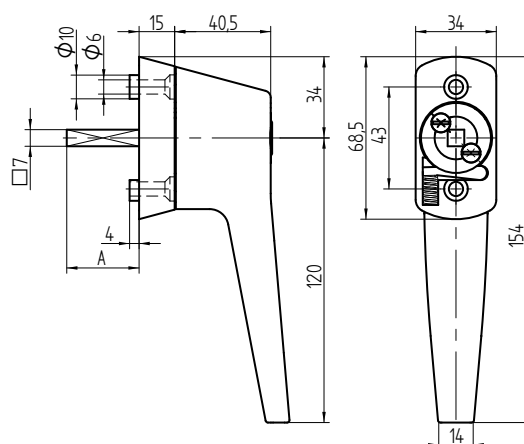
Weitere Varianten auf Anfrage



## Fenster-Drehgriff

03.463.00.WW.00.YY.69

4-kt.



### Verwendung

für Sicherung von allen Fenster und Balkontüren

### Schliessdrehung / Funktionsmerkmale

Zylinder: 1 x 360°

Griffgehäuse: 90°

### Systeme / Planungscode



### Grundauführung

Griffgehäuse und Rosette Zink-Spritzguss, sandgestrahlt vernickelt

Zylinder Messing, matt vernickelt

### Lieferumfang

1 Fenster-Drehgriff

1 Aufbauzylinder 04.022.32.00.00.00

### Eigenschaften



### Baugleiche Ausführungen

03.463.01.WW.00.YY.69 1 x 360°, selbstschliessend

### Varianten

03.463.00.00.00.YY.69 Mass A = 30

03.463.00.35.00.YY.69 Mass A = 35

03.463.00.40.00.YY.69 Mass A = 40

03.463.00.WW.00.00.69 Band rechts

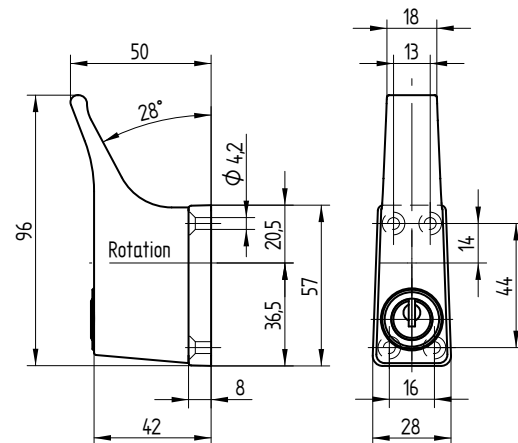
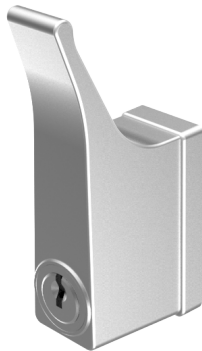
03.463.00.WW.00.01.69 Band links

Weitere Varianten auf Anfrage

## Fenstersicherung

03.089.00.00.00.YY.69

selbstschliessend



### Verwendung

für Sicherung von allen Fenster- und Balkonkipphebelverschlüssen

### Schliessdrehung / Funktionsmerkmale

Griffgehäuse: 360° schwenkbar

### Systeme / Planungscode



### Eigenschaften



### Varianten

03.089.00.00.00.**00**.69 Band rechts 1x90°R

03.089.00.00.00.**01**.69 Band links 1x90°L

Weitere Varianten auf Anfrage

### Grundauführung

Griffgehäuse und Rosette Zink-Spritzguss, sandgestrahlt vernickelt  
Zylinder Messing, matt vernickelt

### Lieferumfang

- 1 Fenstersicherung
- 1 Einbauzylinder 04.089.00.00.00.00.00 Band rechts 1 x 90°R oder
- 1 Einbauzylinder 04.089.01.00.00.01.00 Band links 1 x 90°L
- 4 Senk-Spanplattenschrauben BN1218-4 x 20



