



# Verschluss-Zylinder



# Inhaltsverzeichnis

Übersicht .....	Seite 4
Active Safety – aktiver Kopierschutz .....	Seite 5
Artikelnummer Definition .....	Seite 7
Verschluss-Zylinder mit Gewindebefestigung .....	Seite 9
Glasschiebe-Zylinder mit Gewindebefestigung .....	Seite 19
Verschluss-Zylinder, Zubehör .....	Seite 20



Zylinder für den Einbau in Briefkästen oder bauverwandte Produkte.

Im Bedarfsfall beraten wir oder der Fachpartner Sie gerne bei der Wahl des richtigen Produktes.

### Wir bieten

#### Verschluss-Zylinder

**Bauform**

In unterschiedlichen Einbauausführungen

**Ausführung**

Bandseite rechts, links, oben, unten  
Mit unterschiedlichen Riegelformen und Längen  
In diversen Färbungen  
In variablen Längen

**Verwendung**

Für Metall- und Holzkonstruktionen wie Garderobenschränke, Briefkästen, Holzschranktüren, etc.



#### Glasschiebe-Zylinder

--

Bandseite rechts, links,

Für Glasschiebeflügel als Kombination aus Griff und Verschlusselement



### Ihr Nutzen

Komplett-Lösungen aus einer Hand mit Unterstützung in der Planung, Realisierung und während der ganzen Nutzungsdauer. Zusammen mit über 500 Fachpartnern stehen wir Ihnen zur Seite und lassen Sie bei Fragen, Anliegen oder Problemen nicht alleine, sondern suchen für Sie die bestmögliche Lösung und geben kompetent Auskunft. Wir gehen gemeinsam einen partnerschaftlichen Weg, von dem alle Beteiligten profitieren.

Weitere Informationen entnehmen Sie den Produktdokumentationen oder der Homepage [www.sea.ch](http://www.sea.ch).

### Print2Web

Scannen Sie den QR-Code mit Ihrem Smartphone und Sie erhalten ergänzende Informationen.





## Technische Daten

Einsatzort:	Innen- und Aussenbereich (Planungshinweise beachten)
Umweltbedingungen:	In Standardausführung nicht geeignet in korrosiver Umgebung (z.B. Hallenbäder)
Erfüllte Normen:	Verschlussicherheit nach EN1303: Klasse 6, Angriffswiderstand nach EN 1303: Klasse 0 DIN 18525, DIN 15684
Lebensdauer:	mindestens 100'000 Zyklen
Schliess-Systeme:	SEA-normal, SEA-2, SEA-3
Verlängerungen:	in 5mm-Schritte
Färbungen:	Standard: matt vernickelt Optional: diverse , Korrosionsschutz (für korrosive Umgebung geeignet)
Bohrschutz (BS):	optional erhältlich
Kopierschutz (AS):	Active Safety optional erhältlich
Allgemein:	10 zwangsgeführte Hauptzuhaltungen 4 schlüsselabastende, gefederte Stifte aus rostfreiem Stahl

## Active Safety – aktiver Kopierschutz für mechanische Schliessanlagen

Active Safety schützt vor illegalen Schlüsselkopien. Dies gilt im Besonderen für Kopien aus dem 3D-Drucker und selbstredend für alle anderen gängigen Kopierverfahren. Der aktive Kopierschutz ist optional für die gesamte Schliessanlage oder auch nur punktuell, z.B. zum Schutz der Aussenhülle, einsetzbar.

### Gut zu Wissen

- Active Safety ist patentrechtlich geschützt
- Der Kopierschutz wird beim Zylinder auf allen Seiten integriert
- Zylinder und Schlüssel erfüllen die EN-1303:2005 (höchste Klasse)
- Prüfungen wie z.B. Umwelt- und Anwendungstest wurden erfolgreich durchgeführt
- Der Zylinder wird mit "AS" beschriftet
- Der Schlüssel ist erkennbar an den eingelassenen AS-Elementen

### Bei den Schlüsseln

Ein Schlüssel mit integriertem AS erhält an der mittleren "UUU-Stelle" eine "1".  
Folgende Schlüssel sind mit Active Safety erhältlich:

Artikelnummer mechanische Schlüssel	
59.012.000.YY.ZZ	Schlüssel SEA-2 mit Modulreihe und AS
59.012.000.27.ZZ	Schlüssel SEA-2 ohne Modulreihe mit AS
59.013.000.YY.ZZ	Schlüssel SEA-3 mit Modulreihe und AS
59.013.000.27.ZZ	Schlüssel SEA-3 ohne Modulreihe mit AS
59.012.100.27.27	Langschlüssel SEA-2 mit AS
59.013.100.27.27	Langschlüssel SEA-3 mit AS



### Bei den Zylindern

Damit anhand der Zylinderartikelnummer erkennbar ist, ob ein Active Safety integriert ist oder nicht, wurden neu Artikelnummern mit alphabetischer Codierung an der 6. & 7. Stelle eingeführt. Für die Codierung (Aufschlüsselung) werden die beiden folgenden Tabellen benötigt.



Jeder Ziffer wird ein Buchstabe zugeordnet:

Numerisch	Alphabetisch
0	A
1	B
2	C
3	D
4	E

Numerisch	Alphabetisch
5	F
6	G
7	H
8	I
9	J

Mit der Codierung aus obiger Tabelle wird die Artikelnummerstelle 6 & 7 (VV-Stelle) gebildet. Ein Zylinder mit AS erhält an der Stelle "VV" einen alphabetischen Code:

ohne AS	mit AS	ohne AS	mit AS	ohne AS	mit AS	ohne AS	mit AS	ohne AS	mit AS
00	AA	20	CA	40	EA	60	GA	80	IA
01	AB	21	CB	41	EB	61	GB	81	IB
02	AC	22	CC	42	EC	62	GC	82	IC
03	AD	23	CD	43	ED	63	GD	83	ID
04	AE	24	CE	44	EE	64	GE	84	IE
05	AF	25	CF	45	EF	65	GF	85	IF
06	AG	26	CG	46	EG	66	GG	86	IG
07	AH	27	CH	47	EH	67	GH	87	IH
08	AI	28	CI	48	EI	68	GI	88	II
09	AJ	29	CJ	49	EJ	69	GJ	89	IJ
10	BA	30	DA	50	FA	70	HA	90	JA
11	BB	31	DB	51	FB	71	HB	91	JB
12	BC	32	DC	52	FC	72	HC	92	JC
13	BD	33	DD	53	FD	73	HD	93	JD
14	BE	34	DE	54	FE	74	HE	94	JE
15	BF	35	DF	55	FF	75	HF	95	JF
16	BG	36	DG	56	FG	76	HG	96	JG
17	BH	37	DH	57	FH	77	HH	97	JH
18	BI	38	DI	58	FI	78	HI	98	JI
19	BJ	39	DJ	59	FJ	79	HJ	99	JJ

Die Zylinder, welche auf der Produktseite mit diesen beiden Piktogrammen versehen sind, können auf Anfrage mit Active Safety geliefert werden.



## Artikelnummer Definition

Verschluss-Zylinder mit Gewindebefestigung

**0 6 . U U U . V V . W W . X X . Y Y . Z Z**

<b>Artikelgruppe</b>		<b>06</b>
<b>06</b>	Verschluss-Zylinder	
<b>Zylindertyp</b>		<b>UUU</b>
<b>000</b>	Verschiedenste	
...	Zylindertypen	
<b>999</b>		
<b>Ausführungen</b>		<b>VV</b>
<b>00</b>	Verschiedenste	
...	Ausführungen	
<b>99</b>		
<b>Zylinderverlängerung</b>		<b>WW</b>
<b>00</b>	Verschiedenste	
...	Zylinderverlängerungen	
<b>99</b>		
<b>Variante</b>		<b>XX</b>
<b>00</b>	Ohne	
<b>Bandseite / Öffnungsweg</b>		<b>YY</b>
<b>00</b>	Verschiedenste	
...	Bandseiten / Öffnungswege	
<b>99</b>		
<b>Färbungen</b>		<b>ZZ</b>
<b>00</b>	Verschiedenste	
...	Färbungen	
<b>99</b>		
...		
<b>ZZ</b>		

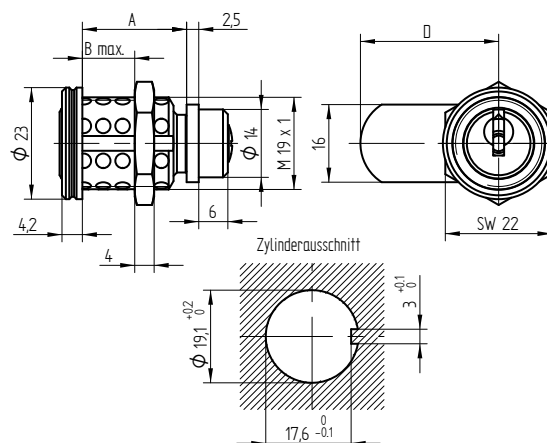




## Verschluss-Zylinder

06.045.00.WW.00.YY.ZZ

mit Gewindefestigung



### Verwendung

für Garderobenschränke, Briefkästen und Holzschranktüren

### Schliessdrehung / Funktionsmerkmale

2 x 90° R

### Systeme / Planungscode



### Grundauführung

Zylinder und Rosette Messing, glanz verchromt

Riegel Stahl, inox

Mass D = 28.5

### Färbungen

Färbungen	Code ZZ	Standard	Optional
matt vernickelt	00		✓
glanz verchromt	11	✓	
Messing poliert	22		✓
brüniert	33		✓
Schwarz	44		✓
matt verchromt	55		✓
glanz verchromt poliert	63		✓
Korrosionsschutz	66		✓

### Lieferumfang

1 Verschluss-Zylinder

1 Mutter T09.502.002.NE

1 Deckel T09.503.004.NE

1 Gewinderosette T09.517.001.11

1 Riegel T09.905.285.27

1 Linsensenschraube DIN966A-M4 x 6

### Bestelloption / technische Hinweise

Riegelvarianten siehe Zubehörseiten.

### Eigenschaften



### Varianten

06.045.00.00.00.YY.ZZ Mass A = 21.5, Mass B = 14

06.045.00.28.00.YY.ZZ Mass A = 26.5, Mass B = 14

06.045.00.33.00.YY.ZZ Mass A = 29.5, Mass B = 24

06.045.00.38.00.YY.ZZ Mass A = 34.5, Mass B = 29

06.045.00.43.00.YY.ZZ Mass A = 39.5, Mass B = 34

06.045.00.48.00.YY.ZZ Mass A = 44.5, Mass B = 39

06.045.00.WW.00.00.ZZ Band rechts 2x90°R

06.045.00.WW.00.01.ZZ Band links 2x90°L

06.045.00.WW.00.02.ZZ Nach oben 2X90°R

06.045.00.WW.00.03.ZZ Nach unten 2X90°R

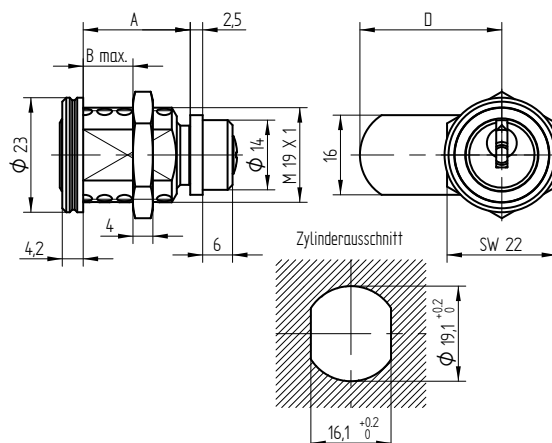
Weitere Varianten auf Anfrage



## Verschluss-Zylinder

06.049.00.WW.00.YY.ZZ

mit Gewindebefestigung



### Verwendung

für Garderobenschränke, Briefkästen und Holzschranktüren

### Schliessdrehung / Funktionsmerkmale

1 x 90° R

### Systeme / Planungscode



### Grundauführung

Zylinder und Rosette Messing, glanz verchromt

Riegel Stahl, inox

Mass D = 28.5

### Färbungen

Färbungen	Code ZZ	Standard	Optional
matt vernickelt	00		✓
glanz verchromt	11	✓	
Messing poliert	22		✓
brüniert	33		✓
Schwarz	44		✓
matt verchromt	55		✓
glanz verchromt poliert	63		✓
Korrosionsschutz	66		✓

### Lieferumfang

1 Verschluss-Zylinder

1 Mutter T09.502.002.NE

1 Deckel T09.503.004.NE

1 Gewinderosette T09.517.001.11

1 Riegel T09.905.285.27

1 Linsensenschraube DIN966A-M4 x 6

### Bestelloption / technische Hinweise

Riegelvarianten siehe Zubehörseiten.

### Eigenschaften



### Varianten

06.049.00.00.00.YY.ZZ Mass A = 21.5, Mass B = 14

06.049.00.28.00.YY.ZZ Mass A = 26.5, Mass B = 19

06.049.00.33.00.YY.ZZ Mass A = 29.5, Mass B = 24

06.049.00.38.00.YY.ZZ Mass A = 34.5, Mass B = 29

06.049.00.43.00.YY.ZZ Mass A = 39.5, Mass B = 34

06.049.00.48.00.YY.ZZ Mass A = 44.5, Mass B = 39

06.049.00.WW.00.00.ZZ Band rechts 1x90°R

06.049.00.WW.00.01.ZZ Band links 1x90°L

06.049.00.WW.00.02.ZZ Nach oben 1x90°R

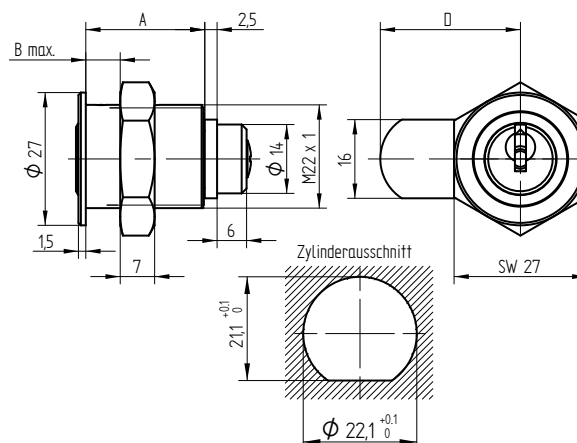
06.049.00.WW.00.03.ZZ Nach unten 1x90°R

Weitere Varianten auf Anfrage

## Verschluss-Zylinder

06.145.00.WW.00.YY.ZZ

mit Gewindefestigung



### Verwendung

für Garderobenschränke, Briefkästen und Holzschranktüren

### Schliessdrehung / Funktionsmerkmale

2 x 90° R

### Systeme / Planungscode



### Grundauführung

Zylinder Messing, glanz verchromt

Riegel Stahl, inox

Mass D = 28.5

### Färbungen

Färbungen	Code ZZ	Standard	Optional
matt vernickelt	00		✓
glanz verchromt	11	✓	
Messing poliert	22		✓
brüniert	33		✓
Schwarz	44		✓
matt verchromt	55		✓
glanz verchromt poliert	63		✓
Korrosionsschutz	66		✓

### Lieferumfang

1 Verschluss-Zylinder

1 Deckel T09.503.004.NE

1 Mutter T09.524.001.NE

1 Riegel T09.905.285.27

1 Linsensenkschraube DIN966A-M4 x 6

### Bestelloption / technische Hinweise

Riegelvarianten siehe Zubehörseiten.

### Eigenschaften



### Varianten

06.145.00.00.00.YY.ZZ Mass A = 24, Mass B = 16.5

06.145.00.33.00.YY.ZZ Mass A = 32, Mass B = 24

06.145.00.38.00.YY.ZZ Mass A = 37, Mass B = 29

06.145.00.43.00.YY.ZZ Mass A = 42, Mass B = 34

06.145.00.48.00.YY.ZZ Mass A = 47, Mass B = 39

06.145.00.53.00.YY.ZZ Mass A = 52, Mass B = 44

06.145.00.WW.00.00.ZZ Band rechts 2x90°R

06.145.00.WW.00.01.ZZ Band links 2x90°L

06.145.00.WW.00.02.ZZ Nach oben 2X90°R

06.145.00.WW.00.03.ZZ Nach unten 2X90°R

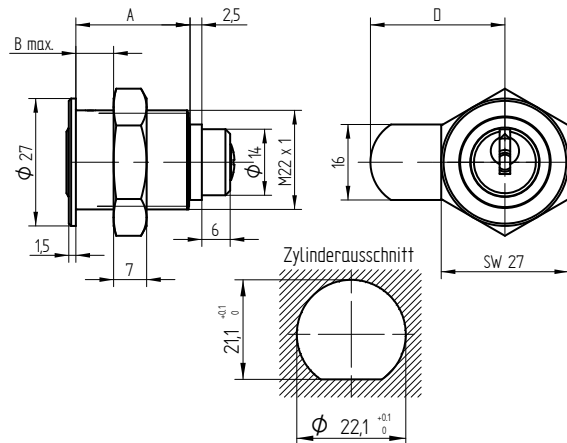
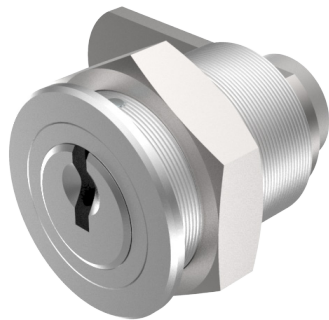
Weitere Varianten auf Anfrage



## Verschluss-Zylinder

06.149.00.WW.00.YY.ZZ

mit Gewindebefestigung



### Verwendung

für Garderobenschränke, Briefkästen und Holzschranktüren

### Schliessdrehung / Funktionsmerkmale

1 x 90° R

### Systeme / Planungscode



### Grundauführung

Zylinder Messing, glanz verchromt

Riegel Stahl, inox

Mass D = 28.5

Färbungen	Code ZZ	Standard	Optional
matt vernickelt	00		✓
glanz verchromt	11	✓	
Messing poliert	22		✓
brüniert	33		✓
Schwarz	44		✓
matt verchromt	55		✓
glanz verchromt poliert	63		✓
Korrosionsschutz	66		✓

### Lieferumfang

1 Verschluss-Zylinder

1 Deckel T09.503.004.NE

1 Mutter T09.524.001.NE

1 Riegel T09.905.285.27

1 Linsensenschraube DIN966A-M4 x 6

### Bestelloption / technische Hinweise

Riegelvarianten siehe Zubehörseiten.

### Eigenschaften



### Varianten

06.149.AA.WW.00.YY.ZZ Mit Active Safety (AS)

06.149.VV.00.00.YY.ZZ Mass A = 24, Mass B = 16.5

06.149.VV.33.00.YY.ZZ Mass A = 32, Mass B = 24

06.149.VV.38.00.YY.ZZ Mass A = 37, Mass B = 29

06.149.VV.43.00.YY.ZZ Mass A = 42, Mass B = 34

06.149.VV.48.00.YY.ZZ Mass A = 47, Mass B = 39

06.149.VV.53.00.YY.ZZ Mass A = 52, Mass B = 44

06.149.VV.WW.00.00.ZZ Band rechts 1x90°R

06.149.VV.WW.00.01.ZZ Band links 1x90°L

06.149.VV.WW.00.02.ZZ Nach oben 1x90°R

06.149.VV.WW.00.03.ZZ Nach unten 1x90°R

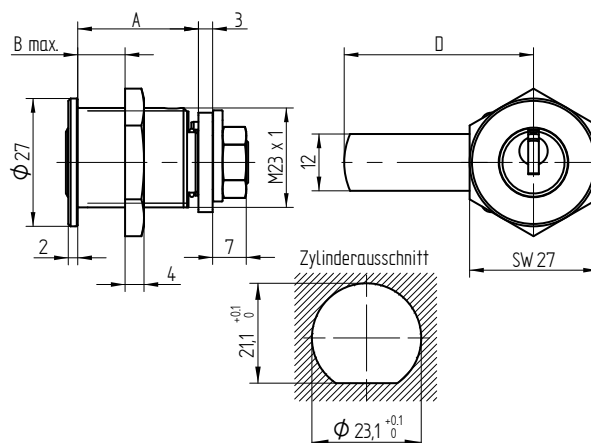
Weitere Varianten auf Anfrage



## Verschluss-Zylinder

06.246.00.WW.00.YY.ZZ

mit Gewindefestigung



### Verwendung

für Garderobenschränke, Briefkästen und Holzschranktüren

### Schliessdrehung / Funktionsmerkmale

Zylinder: 1 x 360°, offen und geschlossen abziehbar

Riegel: 90°

### Systeme / Planungscode



### Grundauführung

Zylinder Messing, glanz verchromt

Riegel Stahl, inox

Mass D = 40

### Färbungen

Färbungen	Code ZZ	Standard	Optional
matt vernickelt	00		✓
glanz verchromt	11	✓	
Messing poliert	22		✓
brüniert	33		✓
Schwarz	44		✓
matt verchromt	55		✓
glanz verchromt poliert	63		✓
Korrosionsschutz	66		✓

### Lieferumfang

1 Verschluss-Zylinder

1 Mutter zu Zylinder T09.509.007.NE

1 Mutter zu Riegel T09.531.002.NE

1 Mitnehmerscheibe T09.762.002.27

1 Riegel T09.918.006.27

06.246.01 Zylinder ohne Riegel

### Bestelloption / technische Hinweise

Riegelvarianten siehe Zubehörseiten.

### Eigenschaften



### Baugleiche Ausführungen

06.246.01.WW.00.00.ZZ 1 x 360° ohne Riegel

### Varianten

06.246.VV.00.00.YY.ZZ Mass A = 25.5, Mass B = 18

06.246.VV.30.00.YY.ZZ Mass A = 30.5, Mass B = 23

06.246.VV.35.00.YY.ZZ Mass A = 35.5, Mass B = 28

06.246.VV.WW.00.00.ZZ Band rechts 2x90°R

06.246.VV.WW.00.01.ZZ Band links 2x90°L

06.246.VV.WW.00.02.ZZ Nach oben 2X90°R

06.246.VV.WW.00.03.ZZ Nach unten 2X90°R

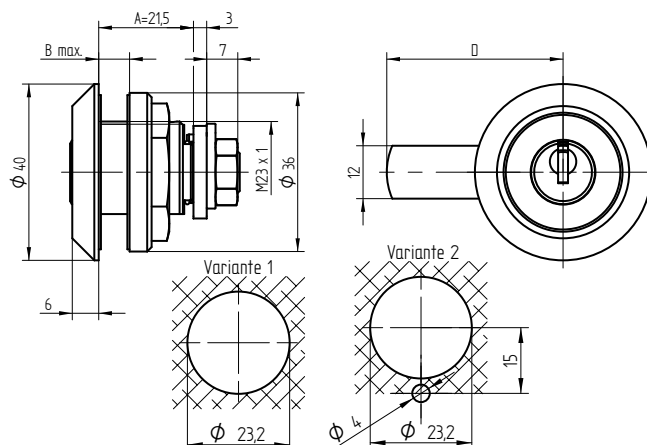
Weitere Varianten auf Anfrage



## Verschluss-Zylinder

06.246.02.WW.00.YY.ZZ

mit Gewindebefestigung



### Verwendung

für Glastüren

### Schliessdrehung / Funktionsmerkmale

Zylinder: 1 x 360°, offen und geschlossen abziehbar  
Riegel: 90°

### Systeme / Planungscode



### Grundauführung

Zylinder Messing, glanz verchromt  
Riegel Stahl, inox  
Mass D = 40  
Zylinderausschnitt Variante 1

### Färbungen

Färbungen	Code ZZ	Standard	Optional
matt vernickelt	00		✓
glanz verchromt	11	✓	
Messing poliert	22		✓
brüniert	33		✓
Schwarz	44		✓
matt verchromt	55		✓
glanz verchromt poliert	63		✓
Korrosionsschutz	66		✓

### Lieferumfang

- 1 Verschluss-Zylinder
- 2 Dichtungsscheiben T09.507.003.EG
- 1 Mutter zu Zylinder T09.509.007.NE
- 1 Mutter zu Riegel T09.531.002.NE
- 1 Rosette T09.552.007.11
- 1 Abdeckscheibe T09.574.003.11
- 1 Mitnehmerscheibe T09.762.002.27
- 1 Riegel T09.918.006.27

### Bestelloption / technische Hinweise

Riegelvarianten siehe Zubehörseiten. Bei Zylinderausschnitt Variante 2 mit Verdrehschutz muss die Sicherungsscheibe T09.556.008.00 mitbestellt werden.

### Eigenschaften



### Varianten

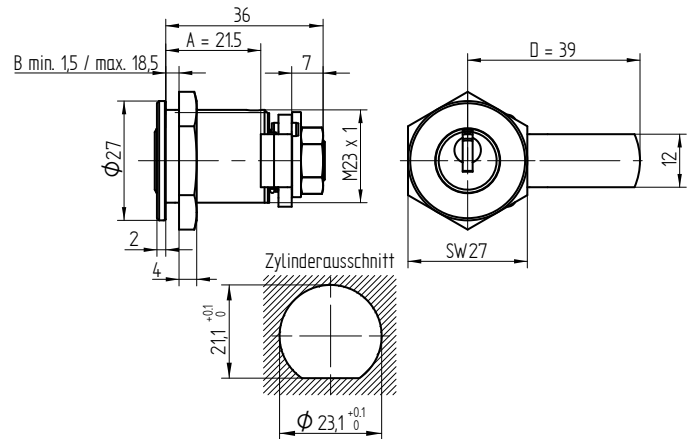
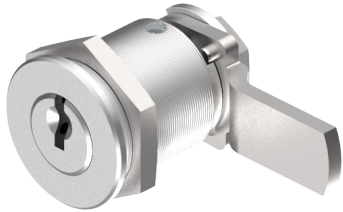
06.246.02.00.00.YY.ZZ	Mass A = 21.5, Mass B = 9
06.246.02.30.00.YY.ZZ	Mass A = 26.5, Mass B = 14
06.246.02.WW.00.00.ZZ	Band rechts 2x90°R
06.246.02.WW.00.01.ZZ	Band links 2x90°L
06.246.02.WW.00.02.ZZ	Nach oben 2X90°R
06.246.02.WW.00.03.ZZ	Nach unten 2X90°R

Weitere Varianten auf Anfrage

## Verschluss-Zylinder

06.246.12.00.00.01.00

mit Gewindefestigung



### Verwendung

für Schlüsseldepotat 08.059.

### Schliessdrehung / Funktionsmerkmale

Zylinder: 1 x 360°, offen und geschlossen abziehbar

Riegel: 90°

### Eigenschaften



### Systeme / Planungscode



### Lieferumfang

1 Verschluss-Zylinder

1 Mutter zu Zylinder T09.509.007.NE

1 Mutter zu Riegel T09.531.002.NE

1 Mitnehmerscheibe T09.762.002.27

1 Riegel T09.918.060.27

### Bestelloption / technische Hinweise

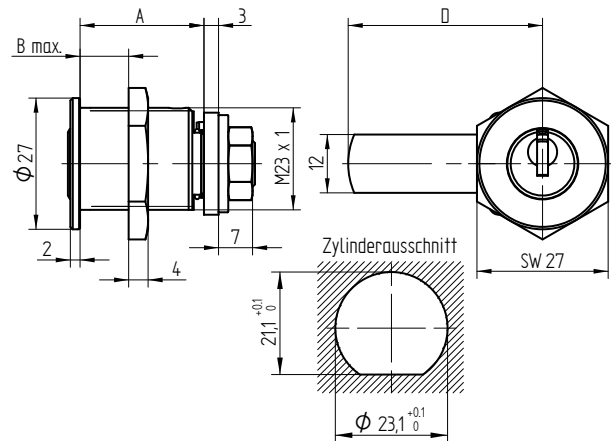
Riegelvarianten siehe Zubehörseiten.



## Verschluss-Zylinder

06.249.00.WW.00.YY.ZZ

mit Gewindebefestigung



### Verwendung

für Garderobenschränke, Briefkästen und Holzschranktüren

### Schliessdrehung / Funktionsmerkmale

Zylinder: 1 x 90° R, nur geschlossen abziehbar

Riegel: 90°

### Systeme / Planungscode



### Grundauführung

Zylinder, glanz verchromt

Riegel Stahl, inox

Mass D = 40

### Färbungen

Färbungen	Code ZZ	Standard	Optional
matt vernickelt	00		✓
glanz verchromt	11	✓	
Messing poliert	22		✓
brüniert	33		✓
Schwarz	44		✓
matt verchromt	55		✓
glanz verchromt poliert	63		✓
Korrosionsschutz	66		✓

### Lieferumfang

1 Verschluss-Zylinder

1 Mutter zu Zylinder T09.509.007.NE

1 Mutter zu Riegel T09.531.002.NE

1 Mitnehmerscheibe T09.762.003.27

1 Riegel T09.918.006.27

### Bestelloption / technische Hinweise

Riegelvarianten siehe Zubehörseiten.

### Eigenschaften



### Baugleiche Ausführungen

06.249.01.WW.00.00.ZZ 1 x 360° ohne Riegel

### Varianten

06.249.VV.00.00.YY.ZZ Mass A = 25.5, Mass B = 18

06.249.VV.30.00.YY.ZZ Mass A = 30.5, Mass B = 23

06.249.VV.35.00.YY.ZZ Mass A = 35.5, Mass B = 28

06.249.VV.WW.00.00.ZZ Band rechts 1x90°R

06.249.VV.WW.00.01.ZZ Band links 1x90°L

06.249.VV.WW.00.02.ZZ Nach oben 1x90°R

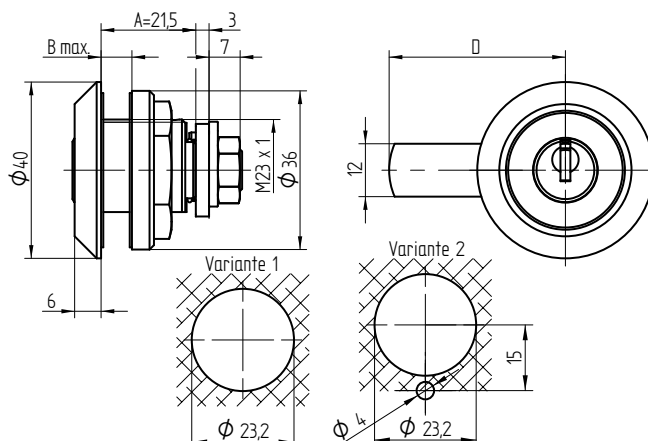
06.249.VV.WW.00.03.ZZ Nach unten 1x90°R

Weitere Varianten auf Anfrage

## Verschluss-Zylinder

06.249.02.WW.00.YY.ZZ

mit Gewindefestigung



### Verwendung

für Glastüren

### Schliessdrehung / Funktionsmerkmale

Zylinder: 1 x 90° R, nur geschlossen abziehbar

Riegel: 90°

### Systeme / Planungscode



### Grundauführung

Zylinder, glanz verchromt

Riegel Stahl, inox

Mass D = 40

Zylinderausschnitt Variante 1

### Färbungen

Färbungen	Code ZZ	Standard	Optional
matt vernickelt	00		✓
glanz verchromt	11	✓	
Messing poliert	22		✓
brüniert	33		✓
Schwarz	44		✓
matt verchromt	55		✓
glanz verchromt poliert	63		✓
Korrosionsschutz	66		✓

### Lieferumfang

1 Verschluss-Zylinder

2 Dichtungsscheiben T09.507.003.EG

1 Mutter zu Zylinder T09.509.007.NE

1 Mutter zu Riegel T09.531.002.NE

1 Rosette T09.552.007.11

1 Abdeckscheibe T09.574.003.11

1 Mitnehmerscheibe T09.762.003.27

1 Riegel T09.918.006.27

### Bestelloption / technische Hinweise

Bei Zylinderausschnitt Variante 2 mit Verdrehschutz muss die Sicherungsscheibe T09.556.008.00 mitbestellt werden.

### Eigenschaften



### Varianten

06.249.02.00.00.YY.ZZ Mass A = 21.5, Mass B = 9

06.249.02.30.00.YY.ZZ Mass A = 26.5, Mass B = 14

06.249.02.WW.00.00.ZZ Band rechts 1x90°R

06.249.02.WW.00.01.ZZ Band links 1x90°L

06.249.02.WW.00.02.ZZ Nach oben 1x90°R

06.249.02.WW.00.03.ZZ Nach unten 1x90°R

Weitere Varianten auf Anfrage

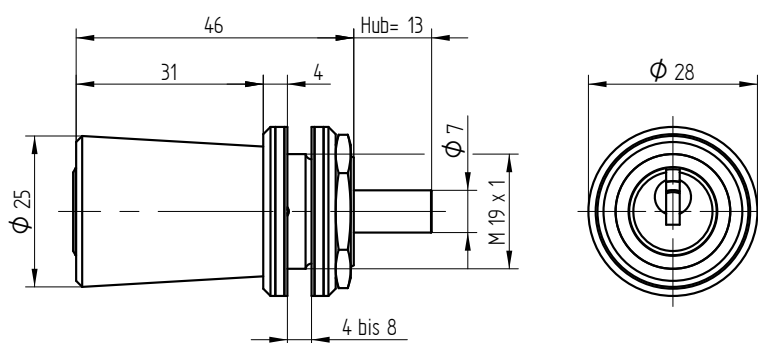




## Glasschiebe-Zylinder

06.087.00.00.00.01.ZZ

mit Gewindefestigung



### Verwendung

Für Glasschiebetüren als Grifersatz und Verschlusselement. Einsetzbar bis zu einer max. Glasstärke von 8mm.

### Schliessdrehung / Funktionsmerkmale

1 x 360°

### Systeme / Planungscode



### Eigenschaften



### Grundauführung

Zylinder Messing, glanz verchromt

Färbungen	Code ZZ	Standard	Optional
matt vernickelt	00		✓
glanz verchromt	11	✓	
Messing poliert	22		✓
brüniert	33		✓
Schwarz	44		✓
matt verchromt	55		✓
glanz verchromt poliert	63		✓
Korrosionsschutz	66		✓

### Lieferumfang

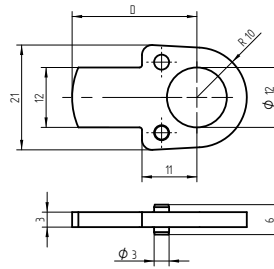
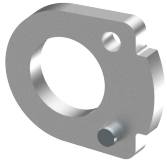
- 1 Glasschiebe-Zylinder
- 1 Mutter T09.502.001.11
- 2 Gummiringe T09.507.004.44
- 2 Distanzscheiben T09.551.025.11
- 2 Rosetten T09.552.005.11



## Riegel

T09.918.001.27

D = 14



### Verwendung

Mechanik:

für Verschlusszylinder 06.246.VV. / 06.249.VV.

Mechatronik:

für Möbelzylinder

63.001.70.WW.XX.06.ZZ / 63.001.70.WW.XX.08.ZZ /

63.001.71.WW.XX.06.ZZ / 63.001.71.WW.XX.08.ZZ /

63.001.72.WW.XX.06.ZZ / 63.001.72.WW.XX.08.ZZ /

63.001.73.WW.XX.06.ZZ / 63.001.73.WW.XX.08.ZZ /

63.001.75.WW.XX.06.ZZ / 63.001.75.WW.XX.08.ZZ

für Verschlusszylinder: 11.249.00.

### Grundauführung

Riegel Stahl, inox

### Lieferumfang

1 Riegel

### Baugleiche Ausführungen

T09.918.**002**.27 D = 20

T09.918.**003**.27 D = 25

T09.918.**004**.27 D = 30

T09.918.**006**.27 D = 40

T09.918.**008**.27 D = 50

T09.918.**011**.27 D = 65

T09.918.**014**.27 D = 18,5

T09.918.**015**.27 D = 23

T09.918.**016**.27 D = 33

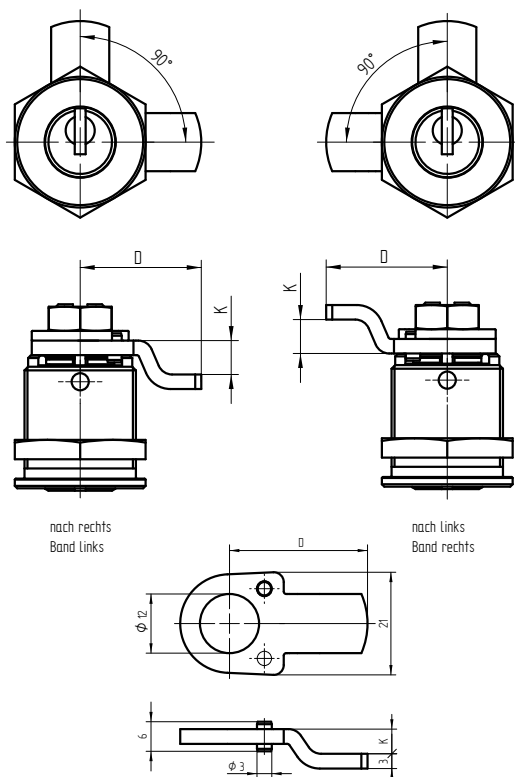
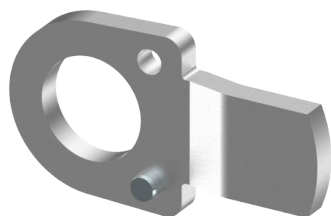
T09.918.**017**.27 D = 67



## Riegel gekröpft

T09.918.050.27

D = 28 / K = 1



### Verwendung

für Verschlusszylinder 06.246.VV. / 06.249.VV.

### Grundauführung

Riegel Stahl, inox

### Lieferumfang

1 Riegel

### Baugleiche Ausführungen

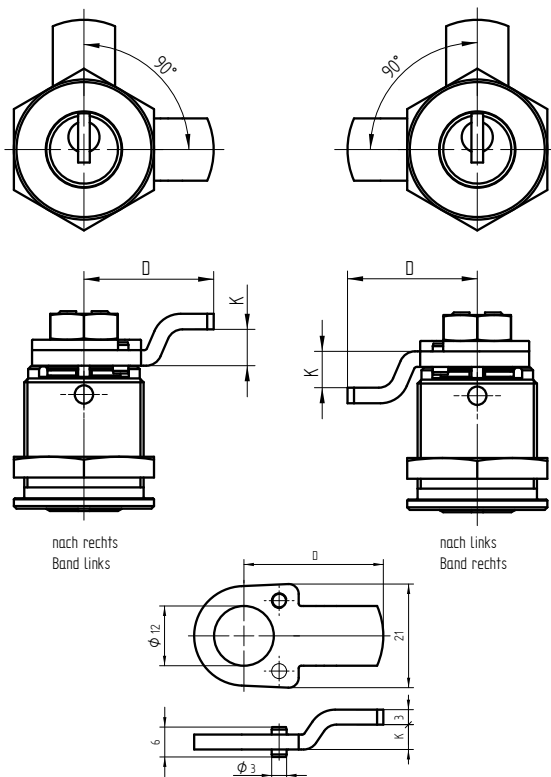
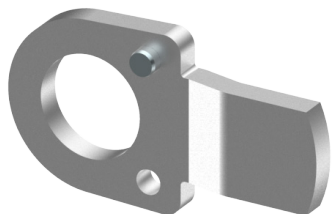
T09.918.051.27	D = 40 / K = 1
T09.918.052.27	D = 50 / K = 1
T09.918.053.27	D = 28 / K = 2
T09.918.054.27	D = 40 / K = 2
T09.918.055.27	D = 50 / K = 2
T09.918.056.27	D = 28 / K = 3
T09.918.057.27	D = 39.5 / K = 3
T09.918.058.27	D = 50 / K = 3
T09.918.059.27	D = 28 / K = 4
T09.918.060.27	D = 39 / K = 4
T09.918.061.27	D = 50 / K = 4
T09.918.062.27	D = 28 / K = 5
T09.918.063.27	D = 38.5 / K = 5
T09.918.064.27	D = 40 / K = 5
T09.918.065.27	D = 50 / K = 5
T09.918.066.27	D = 28 / K = 6
T09.918.067.27	D = 38 / K = 6
T09.918.068.27	D = 40 / K = 6
T09.918.069.27	D = 50 / K = 6
T09.918.070.27	D = 28 / K = 7
T09.918.071.27	D = 37 / K = 7
T09.918.072.27	D = 40 / K = 7
T09.918.073.27	D = 50 / K = 7
T09.918.074.27	D = 28 / K = 8
T09.918.075.27	D = 37 / K = 8
T09.918.076.27	D = 40 / K = 8
T09.918.077.27	D = 50 / K = 8
T09.918.078.27	D = 28 / K = 10
T09.918.079.27	D = 35 / K = 10
T09.918.080.27	D = 40 / K = 10
T09.918.081.27	D = 50 / K = 10
T09.918.082.27	D = 28 / K = 12
T09.918.083.27	D = 33 / K = 12
T09.918.084.27	D = 40 / K = 12
T09.918.085.27	D = 50 / K = 12
T09.918.086.27	D = 28 / K = 14
T09.918.087.27	D = 31.5 / K = 14
T09.918.088.27	D = 40 / K = 14
T09.918.089.27	D = 50 / K = 14
T09.918.090.27	D = 30 / K = 16
T09.918.091.27	D = 40 / K = 16
T09.918.092.27	D = 50 / K = 16
T09.918.093.27	D = 30 / K = 18
T09.918.094.27	D = 40 / K = 18
T09.918.095.27	D = 50 / K = 18
T09.918.096.27	D = 30 / K = 20
T09.918.097.27	D = 40 / K = 20
T09.918.098.27	D = 50 / K = 20



**Riegel**

T09.918.150.27

D = 28 / K = 1



**Verwendung**

für Verschlusszylinder 06.246.VV. / 06.249.VV.

**Grundaussführung**

Riegel Stahl, inox

**Lieferumfang**

1 Riegel

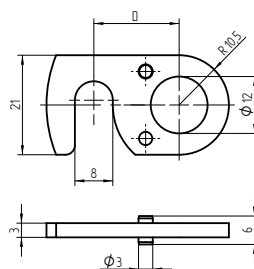
**Baugleiche Ausführungen**

T09.918.151.27	D = 40 / K = 1
T09.918.152.27	D = 50 / K = 1
T09.918.153.27	D = 28 / K = 2
T09.918.154.27	D = 40 / K = 2
T09.918.155.27	D = 50 / K = 2
T09.918.156.27	D = 28 / K = 3
T09.918.157.27	D = 39.5 / K = 3
T09.918.158.27	D = 50 / K = 3
T09.918.159.27	D = 28 / K = 4
T09.918.160.27	D = 39 / K = 4
T09.918.161.27	D = 50 / K = 4
T09.918.162.27	D = 28 / K = 5
T09.918.163.27	D = 38.5 / K = 5
T09.918.164.27	D = 40 / K = 5
T09.918.165.27	D = 50 / K = 5
T09.918.166.27	D = 28 / K = 6
T09.918.167.27	D = 38 / K = 6
T09.918.168.27	D = 40 / K = 6
T09.918.169.27	D = 50 / K = 6
T09.918.170.27	D = 28 / K = 7
T09.918.171.27	D = 37 / K = 7
T09.918.172.27	D = 40 / K = 7
T09.918.173.27	D = 50 / K = 7
T09.918.174.27	D = 28 / K = 8
T09.918.175.27	D = 37 / K = 8
T09.918.176.27	D = 40 / K = 8
T09.918.177.27	D = 50 / K = 8
T09.918.178.27	D = 28 / K = 10
T09.918.179.27	D = 35 / K = 10
T09.918.180.27	D = 40 / K = 10
T09.918.181.27	D = 50 / K = 10
T09.918.182.27	D = 28 / K = 12
T09.918.183.27	D = 33 / K = 12
T09.918.184.27	D = 40 / K = 12
T09.918.185.27	D = 50 / K = 12
T09.918.186.27	D = 28 / K = 14
T09.918.187.27	D = 31.5 / K = 14
T09.918.188.27	D = 40 / K = 14
T09.918.189.27	D = 50 / K = 14
T09.918.190.27	D = 30 / K = 16
T09.918.191.27	D = 40 / K = 16
T09.918.192.27	D = 50 / K = 16
T09.918.193.27	D = 30 / K = 18
T09.918.194.27	D = 40 / K = 18
T09.918.195.27	D = 50 / K = 18
T09.918.196.27	D = 30 / K = 20
T09.918.197.27	D = 40 / K = 20
T09.918.198.27	D = 50 / K = 20

## Hakenriegel

T09.918.030.27

D=18



### Verwendung

Mechanik:

für Verschlusszylinder 06.246.VV. / 06.249.VV.

Mechatronik:

für Möbelzylinder

63.001.70.WW.XX.06.ZZ / 63.001.70.WW.XX.08.ZZ /

63.001.71.WW.XX.06.ZZ / 63.001.71.WW.XX.08.ZZ /

63.001.72.WW.XX.06.ZZ / 63.001.72.WW.XX.08.ZZ /

63.001.73.WW.XX.06.ZZ / 63.001.73.WW.XX.08.ZZ /

63.001.75.WW.XX.06.ZZ / 63.001.75.WW.XX.08.ZZ

für Verschlusszylinder: 11.249.00.

### Baugleiche Ausführungen

T09.918.**031**.27 D = 22

T09.918.**032**.27 D = 27

T09.918.**033**.27 D = 32

### Lieferumfang

1 Hakenriegel

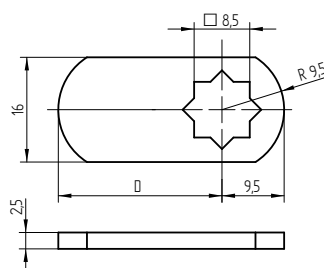
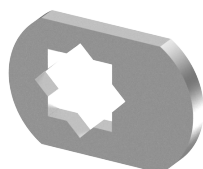
### Grundauführung

Riegel Stahl, inox

## Riegel

T09.905.150.27

D = 15



### Verwendung

Mechanik:

für Möbel- und Apparatzylinder 04.020.VV. / 04.102.VV.

sowie für Verschluss-Zylinder 06.045.VV. / 06.049.VV. / 06.145.VV. /

06.149.VV.

Mechatronik:

für Möbelzylinder

63.001.70.WW.XX.05.ZZ / 63.001.70.WW.XX.07.ZZ /

63.001.71.WW.XX.05.ZZ / 63.001.71.WW.XX.07.ZZ /

63.001.72.WW.XX.05.ZZ / 63.001.72.WW.XX.07.ZZ /

63.001.73.WW.XX.05.ZZ / 63.001.73.WW.XX.07.ZZ /

63.001.75.WW.XX.05.ZZ / 63.001.75.WW.XX.07.ZZ

### Baugleiche Ausführungen

T09.905.**200**.27 D = 20

T09.905.**230**.27 D = 23

T09.905.**250**.27 D = 25

T09.905.**285**.27 D = 28.5

T09.905.**300**.27 D = 30

T09.905.**350**.27 D = 35

T09.905.**360**.27 D = 36

T09.905.**400**.27 D = 40

T09.905.**450**.27 D = 45

T09.905.**500**.27 D = 50

T09.905.**550**.27 D = 55

T09.905.**600**.27 D = 60

T09.905.**700**.27 D = 70

### Grundauführung

Riegel Stahl, inox

### Lieferumfang

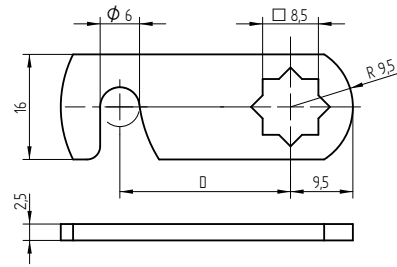
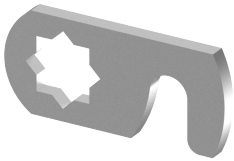
1 Riegel



## Hakenriegel

T09.910.001.27

D = 17



### Verwendung

Mechanik:  
für Möbel- und Apparatezylinder 04.020.VV. / 04.102.VV.  
sowie für Verschluss-Zylinder 06.045.VV. / 06.049.VV. /  
06.149.VV.

Mechatronik: für Möbelzylinder

63.001.70.WW.XX.05.ZZ / 63.001.70.WW.XX.07.ZZ /  
63.001.71.WW.XX.05.ZZ / 63.001.71.WW.XX.07.ZZ /  
63.001.72.WW.XX.05.ZZ / 63.001.72.WW.XX.07.ZZ /  
63.001.73.WW.XX.05.ZZ / 63.001.73.WW.XX.07.ZZ /  
63.001.75.WW.XX.05.ZZ / 63.001.75.WW.XX.07.ZZ

### Grundauführung

Riegel Stahl, inox

### Lieferumfang

1 Hakenriegel

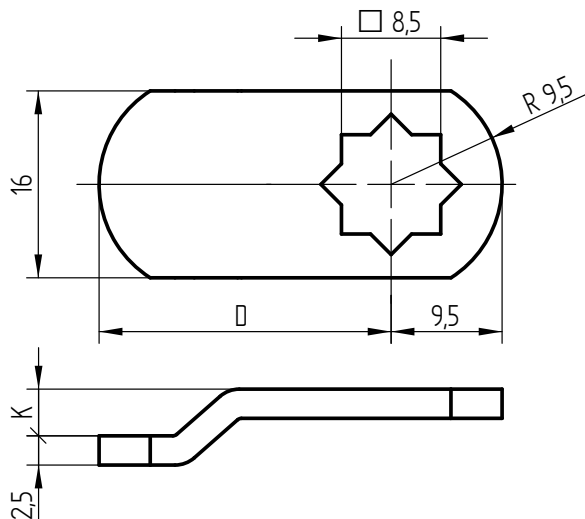
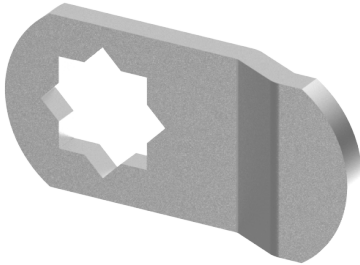
### Baugleiche Ausführungen

T09.910.002.27	D = 21
T09.910.003.27	D = 23.5
T09.910.004.27	D = 26
T09.910.005.27	D = 31
T09.910.006.27	D = 36
T09.910.007.27	D = 41
T09.910.008.27	D = 46
T09.910.009.27	D = 51
T09.910.010.27	D = 29
T09.910.011.27	D = 14.5

## Riegel

T09.920.250.27

D = 25 / K = 2.5



### Baugleiche Ausführungen

T09.920. <b>300</b> .27	D = 30 / K = 2.5
T09.920. <b>340</b> .62	D = 34 / K = 2.5
T09.920. <b>400</b> .27	D = 40 / K = 2.5
T09.920. <b>500</b> .27	D = 50 / K = 2.5
T09.925. <b>250</b> .27	D = 25 / K = 4
T09.925. <b>300</b> .27	D = 30 / K = 4
T09.925. <b>340</b> .27	D = 34 / K = 4
T09.925. <b>350</b> .27	D = 35 / K = 4
T09.925. <b>400</b> .27	D = 40 / K = 4
T09.930. <b>250</b> .27	D = 25 / K = 7.5
T09.930. <b>300</b> .27	D = 30 / K = 7.5
T09.930. <b>350</b> .27	D = 35 / K = 7.5
T09.930. <b>400</b> .27	D = 40 / K = 7.5
T09.935. <b>230</b> .27	D = 23 / K = 8.5
T09.935. <b>250</b> .27	D = 25 / K = 8.5
T09.935. <b>300</b> .27	D = 30 / K = 8.5
T09.935. <b>350</b> .27	D = 35 / K = 8.5
T09.935. <b>400</b> .27	D = 40 / K = 8.5
T09.935. <b>500</b> .27	D = 50 / K = 8.5

### Verwendung

Mechanik:

für Möbel- und Apparatezylinder 04.020.VV. / 04.102.VV.  
sowie für Verschluss-Zylinder 06.045.VV. / 06.049.VV. / 06.145.VV. /  
06.149.VV.

Mechatronik:

für Möbelzylinder

63.001.70.WW.XX.05.ZZ / 63.001.70.WW.XX.07.ZZ /  
63.001.71.WW.XX.05.ZZ / 63.001.71.WW.XX.07.ZZ /  
63.001.72.WW.XX.05.ZZ / 63.001.72.WW.XX.07.ZZ /  
63.001.73.WW.XX.05.ZZ / 63.001.73.WW.XX.07.ZZ /  
63.001.75.WW.XX.05.ZZ / 63.001.75.WW.XX.07.ZZ

### Grundaussführung

Riegel Stahl, inox

### Lieferumfang

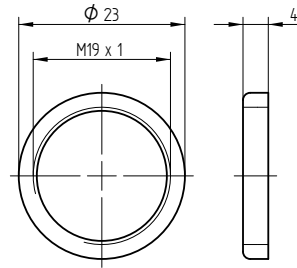
1 Riegel



## Gewinderosette

T09.501.002.ZZ

Ø23x4-M19x1



### Verwendung

für Verschluss-Zylinder mit Gewindebefestigung zu 06.045.00. / 06.049.00.

### Grundauführung

Gewinderosette Messing, matt vernickelt

### Lieferumfang

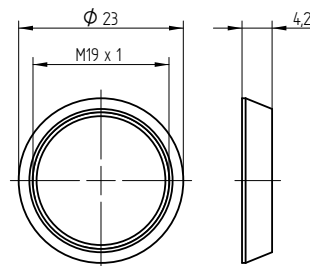
1 Gewinderosette

Färbungen	ZZ	Standard	Optional
matt vernickelt	00		✓
glanz verchromt	11	✓	
Messing poliert	22		✓
brüniert	33		✓
Schwarz	44		✓
matt verchromt	55		✓
glanz verchromt poliert	63		✓
Korrosionsschutz	66		✓

## Gewinderosette

T09.505.001.11

Ø23x4.2-M19x1



### Verwendung

für Verschluss-Zylinder mit Gewindebefestigung zu 06.045.00 / 06.049.00

### Grundauführung

Gewinderosette Messing, glanz verchromt

### Baugleiche Ausführungen

T09.505.002.55	Ø 23 x 7-M19 x 1
T09.505.003.11	Ø 23 x 8-M19 x 1

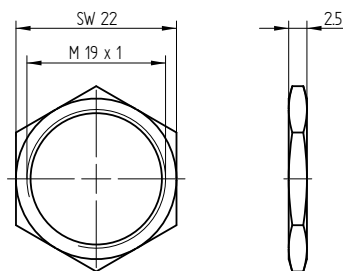
### Lieferumfang

1 Gewinderosette

## Mutter

T09.502.001.11

SW22x2.5-M19x1



### Verwendung

für Verschluss-Zylinder mit Gewindefestigung zu 06.045.00 / 06.049.00

### Grundauführung

Mutter Messing, glanz verchromt

### Baugleiche Ausführungen

T09.502.003.00

SW27 x 4-M19 x 1

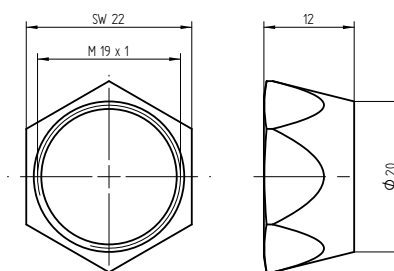
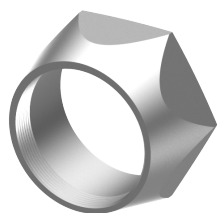
### Lieferumfang

1 Mutter

## Mutter

T09.508.001.00

SW22x12-M19x1



### Verwendung

für Verschluss-Zylinder mit Gewindefestigung zu 06.045.00. / 06.049.00.

### Grundauführung

Mutter Messing, matt vernickelt

### Lieferumfang

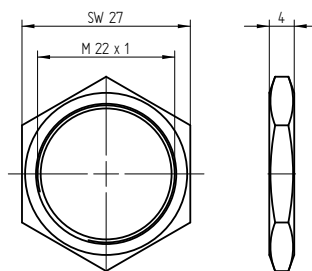
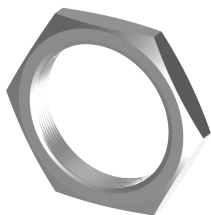
1 Mutter



## Mutter

T09.509.002.NE

SW27x4-M22x1



### Verwendung

für Verschluss-Zylinder mit Gewindebefestigung 06.145.00. / 06.149.00.

### Lieferumfang

1 Mutter

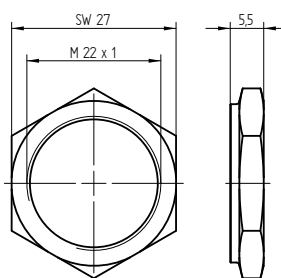
### Grundauführung

Mutter Messing, glanz vernickelt

## Mutter

T09.524.004.NE

SW27x5.5-M22x1



### Verwendung

für Verschluss-Zylinder mit Gewindebefestigung zu 06.145.00 / 06.149.00

### Lieferumfang

1 Mutter

### Grundauführung

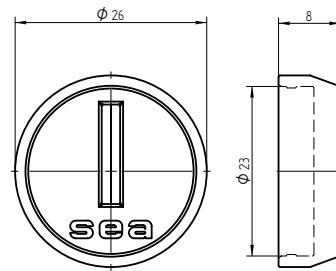
Mutter Messing, glanz vernickelt



## Staubschutzdeckel

T09.516.001.ZZ

Ø23, mit SEA-Logo



### Verwendung

für Verschluss-Zylinder mit Gewindebefestigung zu 06.045.00. / 06.049.00.

### Grundauführung

Staubschutzdeckel Kunststoff, RAL 7004 Signalgrau

### Bestelloption / technische Hinweise

Nur mit Gewinderosette T09.517.001.11 möglich

### Varianten

T09.516.001.56	RAL9003 Signalweiss
T09.516.001.74	RAL3020 Verkehrsrot
T09.516.001.75	RAL7004 Signalgrau
T09.516.001.88	RAL6024 Verkehrsgrün
T09.516.001.95	RAL9004 Signalschwarz

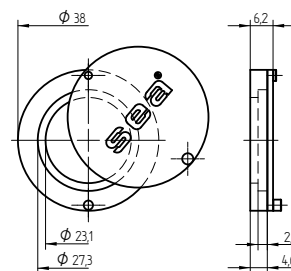
### Lieferumfang

1 Staubschutzdeckel

## Rosette mit Schiebedeckel

T09.549.006.00

Ø38mm



### Verwendung

für Verschluss-Zylinder mit Gewindebefestigung 06.145.00. / 06.149.00. / 06.246.00. / 06.246.01. / 06.249.00. / 06.249.01.

### Grundauführung

Rosette Messing, matt vernickelt

### Lieferumfang

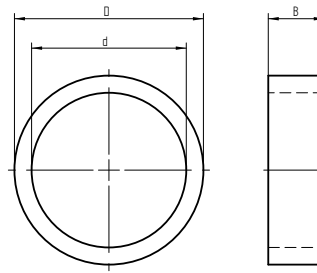
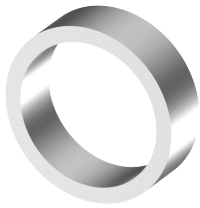
1 Rosette mit Schiebedeckel



## Distanzhülse

T09.551.003.11

$D = \varnothing 27$ ;  $d = \varnothing 22$ ;  $B = 8$



### Verwendung

für Verschluss-Zylinder mit Gewindefestigung zu zu 06.145.00 / 06.149.00

### Grundauführung

Distanzhülse Messing, glanz verchromt

### Baugleiche Ausführungen

T09.551.**011**.11  $D = \varnothing 27$ ;  $d = \varnothing 22$ ;  $B = 13$

T09.551.**014**.11  $D = \varnothing 27$ ;  $d = \varnothing 22$ ;  $B = 3$

T09.551.**034**.11  $D = \varnothing 27$ ;  $d = \varnothing 22$ ;  $B = 5$

T09.551.**035**.11  $D = \varnothing 27$ ;  $d = \varnothing 22$ ;  $B = 11$

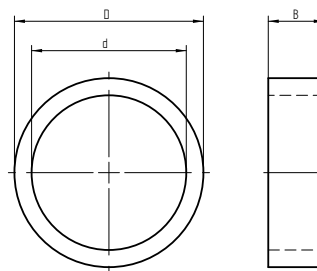
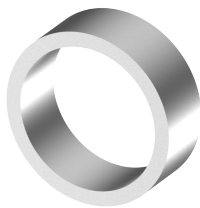
### Lieferumfang

1 Distanzhülse

## Distanzhülse

T09.551.008.11

$D = \varnothing 23$ ;  $d = \varnothing 19$ ;  $B = 8$



### Verwendung

für Verschluss-Zylinder mit Gewindefestigung 06.045.00. / 06.049.00.

### Grundauführung

Distanzhülse Messing, glanz verchromt

### Baugleiche Ausführungen

T09.551.**009**.11  $D = \varnothing 23$ ;  $d = \varnothing 19$ ;  $B = 7$

T09.551.**013**.11  $D = \varnothing 23$ ;  $d = \varnothing 19$ ;  $B = 3.5$

T09.551.**016**.11  $D = \varnothing 23$ ;  $d = \varnothing 19$ ;  $B = 10$

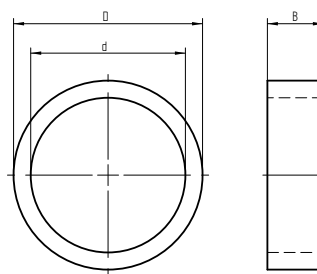
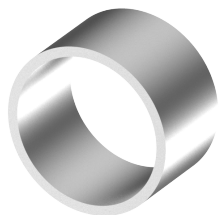
### Lieferumfang

1 Distanzhülse

## Distanzhülse

T09.551.010.11

$D = \varnothing 25$ ;  $d = \varnothing 22$ ;  $B = 14.5$



### Verwendung

für Verschluss-Zylinder mit Gewindebefestigung zu 06.145.00 / 06.149.00

### Grundauführung

Distanzhülse Messing, glanz verchromt

### Baugleiche Ausführungen

T09.551.017.11  $D = \varnothing 25$ ;  $d = \varnothing 22$ ;  $B = 11$

T09.551.018.11  $D = \varnothing 25$ ;  $d = \varnothing 22$ ;  $B = 22.5$

T09.551.024.11  $D = \varnothing 25$ ;  $d = \varnothing 22$ ;  $B = 5$

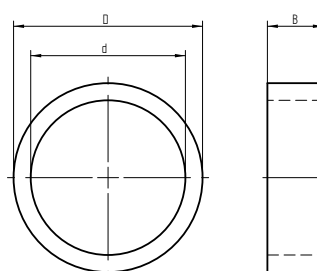
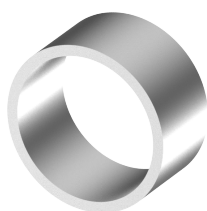
### Lieferumfang

1 Distanzhülse

## Distanzhülse

T09.551.012.11

$D = \varnothing 22$ ;  $d = \varnothing 19$ ;  $B = 11$



### Verwendung

für Verschluss-Zylinder mit Gewindebefestigung 06.045.00. / 06.049.00.

### Grundauführung

Distanzhülse Messing, glanz verchromt

### Lieferumfang

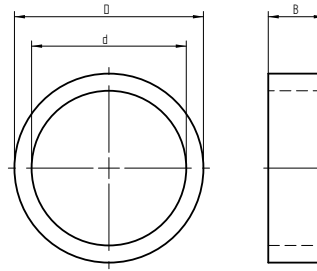
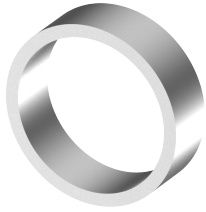
1 Distanzhülse



## Distanzhülse

T09.551.026.11

$D = \varnothing 27$ ;  $d = \varnothing 23$ ;  $B = 8$



### Verwendung

für Verschluss-Zylinder mit Gewindefestigung zu 06.246.VV. / 06.249.VV.

### Grundauführung

Distanzhülse Messing, glanz verchromt

### Baugleiche Ausführungen

T09.551.032.11	$D = \varnothing 27$ ; $d = \varnothing 23$ ; $B = 2$
T09.551.037.11	$D = \varnothing 27$ ; $d = \varnothing 23$ ; $B = 5$
T09.551.038.11	$D = \varnothing 27$ ; $d = \varnothing 23$ ; $B = 10$
T09.551.039.11	$D = \varnothing 27$ ; $d = \varnothing 23$ ; $B = 12$
T09.551.040.11	$D = \varnothing 27$ ; $d = \varnothing 23$ ; $B = 14$
T09.551.046.11	$D = \varnothing 27$ ; $d = \varnothing 23$ ; $B = 15.5$

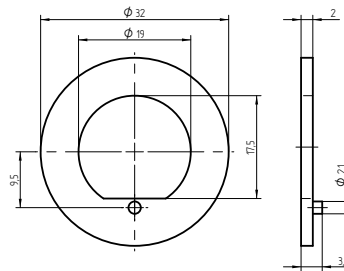
### Lieferumfang

1 Distanzhülse

## Sicherungsscheibe

T09.556.003.11

$\varnothing 32 / \varnothing 19 \times 2$  mit Stift



### Verwendung

für Verschluss-Zylinder mit Gewindefestigung zu 06.049.00.

### Grundauführung

Sicherungsscheibe Messing, glanz verchromt

### Baugleiche Ausführungen

T09.556.002.11	$\varnothing 32 / \varnothing 19 \times 2$ ohne Stift
----------------	---

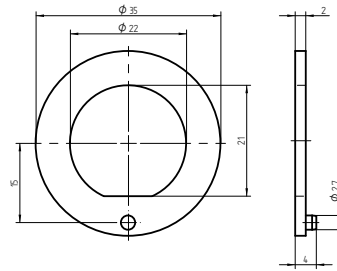
### Lieferumfang

1 Sicherungsscheibe

## Sicherungsscheibe

T09.556.005.11

Ø35 / Ø22x2 mit Stift



### Verwendung

für Verschluss-Zylinder mit Gewindefestigung zu 06.145.00. / 06.149.00.

### Grundauführung

Sicherungsscheibe Messing, glanz verchromt

### Baugleiche Ausführungen

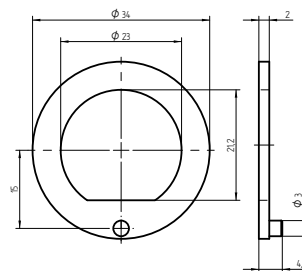
T09.556.004.11 Ø 35 / Ø 22 x 2 ohne Stift

### Lieferumfang

1 Sicherungsscheibe

T09.556.008.00

Ø34 / Ø23x2 mit Stift



### Verwendung

für Verschluss-Zylinder mit Gewindefestigung 06.246.00. / 06.246.01. / 06.246.02. 06.249.00. / 06.249.01. / 06.249.02.

### Grundauführung

Sicherungsscheibe Messing, glanz verchromt

### Baugleiche Ausführungen

T09.556.007.00 Ø 34 / Ø 23 x 2 ohne Stift

### Lieferumfang

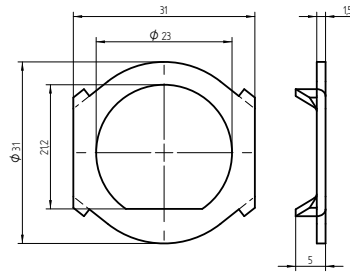
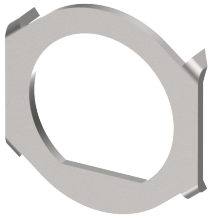
1 Sicherungsscheibe



## Sicherungsscheibe

T09.556.006.62

Ø31 / Ø23



### Verwendung

für Verschluss-Zylinder mit Gewindebefestigung 06.246.00. / 06.246.01. / 06.249.00. / 06.249.01.

### Grundauführung

Sicherungsscheibe Stahl, verzinkt

### Lieferumfang

1 Sicherungsscheibe



