



Schlüssel

Inhaltsverzeichnis

Übersicht	Seite 4
Active Safety – aktiver Kopierschutz	Seite 5
Artikelnummer Definition	Seite 7
Schlüssel SEA-Normal	Seite 9
Schlüssel SEA-2 mit Modulreihe	Seite 10
Schlüssel SEA-2	Seite 11
Schlüssel SEA-3 mit Modulreihe	Seite 12
Schlüssel SEA-3	Seite 13
Schlüssel, Zubehör	Seite 14
Formular Erscheinung Schlüssel	Seite 15






Ohne passenden Schlüssel kein Zutritt...

Über die Jahre hat SEA diverse Schliess-Systeme entwickelt, welche - historisch gesehen - die gewachsenen Sicherheitsbedürfnisse widerspiegeln. Eines hat sich im Laufe der Zeit aber nicht verändert, das Nutzensystem, welches dem SEA-Schlüssel sein einzigartiges und unverwechselbares Aussehen gibt.

Im Bedarfsfall beraten wir oder der Fachpartner Sie gerne bei der Wahl des richtigen Produktes.

Wir bieten

	SEA-Normal	SEA-2 / SEA-3	SEA-2 / SEA-3
Bauform	Mit Rundreide	Mit Polygonreide	Mit farbiger Modulreide
Ausführung	Blank Mit oder ohne Partner-Logo	Blank Chemisch vernickelt Mit oder ohne Partner-Logo	Blank Chemisch vernickelt Mit oder ohne Partner-Logo
Verwendung	Schliessfächer Büromöbel Apparate ...	Gewerbe Industrie Büro, Praxen Wohnbauten ...	Gewerbe Industrie Banken Wohnbauten ...
Nachschlüssel	Können ohne spezielle Berechtigung bezogen werden	Nur mit Sicherungsschein, Sicherheitskarte oder hinterlegter Unterschrift	Nur mit Sicherungsschein, Sicherheitskarte oder hinterlegter Unterschrift
			

Ihr Nutzen

Komplett-Lösungen aus einer Hand mit Unterstützung in der Planung, Realisierung und während der ganzen Nutzungsdauer. Zusammen mit über 500 Fachpartnern stehen wir Ihnen zur Seite und lassen Sie bei Fragen, Anliegen oder Problemen nicht alleine, sondern suchen für Sie die bestmögliche Lösung und geben kompetent Auskunft. Wir gehen gemeinsam einen partnerschaftlichen Weg, von dem alle Beteiligten profitieren.

Weitere Informationen entnehmen Sie den Produktdokumentationen oder der Homepage www.sea.ch.

Print2Web

Scannen Sie den QR-Code mit Ihrem Smartphone und Sie erhalten ergänzende Informationen.



Technische Daten

Einsatzort:	Innen- und Aussenbereich
Umweltbedingungen:	In Standardausführung nicht geeignet in korrosiver Umgebung (z.B. Hallenbäder)
Lebensdauer:	mindestens 100'000 Zyklen
Schliess-Systeme:	SEA-normal, SEA-2, SEA-3
Färbungen:	Standard: Neusilber blank Optional: PVD-Beschichtung (für korrosive Umgebung geeignet) Optional: Beschichtung für erhöhten Verschleisschutz - chemisch vernickelt
Farbe Modulreide:	Standard: Ultramarinblau Optional: Silbergrau, Rubinrot, Himmelblau, Tiefschwarz, Minzgrün, Grünbraun, Rabsgelb, Blutorange, Purpurviolett
Kopierschutz (AS):	Active Safety optional erhältlich

Active Safety – aktiver Kopierschutz für mechanische Schliessanlagen

Active Safety schützt vor illegalen Schlüsselkopien. Dies gilt im Besonderen für Kopien aus dem 3D-Drucker und selbstredend für alle anderen gängigen Kopierverfahren. Der aktive Kopierschutz ist optional für die gesamte Schliessanlage oder auch nur punktuell, z.B. zum Schutz der Aussenhülle, einsetzbar.

Gut zu Wissen

- Active Safety ist patentrechtlich geschützt
- Der Kopierschutz wird beim Zylinder auf allen Seiten integriert
- Zylinder und Schlüssel erfüllen die EN-1303:2005 (höchste Klasse)
- Prüfungen wie z.B. Umwelt- und Anwendungstest wurden erfolgreich durchgeführt
- Der Zylinder wird mit "AS" beschriftet
- Der Schlüssel ist erkennbar an den eingelassenen AS-Elementen

Bei den Schlüsseln

Ein Schlüssel mit integriertem AS erhält an der mittleren "WWW-Stelle" eine "1".
Folgende Schlüssel sind mit Active Safety erhältlich:

Artikelnummer mechanische Schlüssel	
59.012.000.YY.ZZ	Schlüssel SEA-2 mit Modulreide und AS
59.012.000.27.ZZ	Schlüssel SEA-2 ohne Modulreide mit AS
59.013.000.YY.ZZ	Schlüssel SEA-3 mit Modulreide und AS
59.013.000.27.ZZ	Schlüssel SEA-3 ohne Modulreide mit AS



Bei den Zylindern

Damit anhand der Zylinderartikelnummer erkennbar ist, ob ein Active Safety integriert ist oder nicht, wurden neu Artikelnummern mit alphabetischer Codierung an der 6. & 7. Stelle eingeführt. Für die Codierung (Aufschlüsselung) werden die beiden folgenden Tabellen benötigt.



Jeder Ziffer wird ein Buchstabe zugeordnet:

Numerisch	Alphabetisch
0	A
1	B
2	C
3	D
4	E

Numerisch	Alphabetisch
5	F
6	G
7	H
8	I
9	J

Mit der Codierung aus obiger Tabelle wird die Artikelnummerstelle 6 & 7 (VV-Stelle) gebildet. Ein Zylinder mit AS erhält an der Stelle "VV" einen alphabetischen Code:

ohne AS	mit AS	ohne AS	mit AS	ohne AS	mit AS	ohne AS	mit AS	ohne AS	mit AS
00	AA	20	CA	40	EA	60	GA	80	IA
01	AB	21	CB	41	EB	61	GB	81	IB
02	AC	22	CC	42	EC	62	GC	82	IC
03	AD	23	CD	43	ED	63	GD	83	ID
04	AE	24	CE	44	EE	64	GE	84	IE
05	AF	25	CF	45	EF	65	GF	85	IF
06	AG	26	CG	46	EG	66	GG	86	IG
07	AH	27	CH	47	EH	67	GH	87	IH
08	AI	28	CI	48	EI	68	GI	88	II
09	AJ	29	CJ	49	EJ	69	GJ	89	IJ
10	BA	30	DA	50	FA	70	HA	90	JA
11	BB	31	DB	51	FB	71	HB	91	JB
12	BC	32	DC	52	FC	72	HC	92	JC
13	BD	33	DD	53	FD	73	HD	93	JD
14	BE	34	DE	54	FE	74	HE	94	JE
15	BF	35	DF	55	FF	75	HF	95	JF
16	BG	36	DG	56	FG	76	HG	96	JG
17	BH	37	DH	57	FH	77	HH	97	JH
18	BI	38	DI	58	FI	78	HI	98	JI
19	BJ	39	DJ	59	FJ	79	HJ	99	JJ

Die Zylinder, welche auf der Produktseite mit diesen beiden Piktogrammen versehen sind, können auf Anfrage mit Active Safety geliefert werden.



Artikelnummer Definition

Schlüssel mechanisch

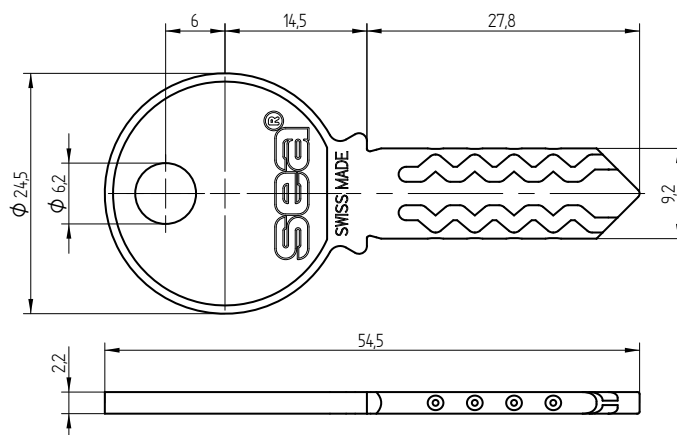
5 9 . WWW . XXX . YY . ZZ

Artikelgruppe		59
59	Schlüssel	
System		WWW
000	Verschiedenste	
...	Systeme	
999		
Art		XXX
000	Verschiedenste	
...	Arten	
999		
Reidenfarbe		YY
00	Verschiedenste	
	Reidenfarben	
99		
Färbung		ZZ
27	Blank	
64	Chemisch vernickelt	



Schlüssel SEA-Normal

59.000.000.27.27



Verwendung

für nicht registrierte Schliessanlagen aller Art

Systeme / Planungscode



Grundauführung

Schlüssel Neusilber, blank

Lieferumfang

1 Schlüssel

Bestelloption / technische Hinweise

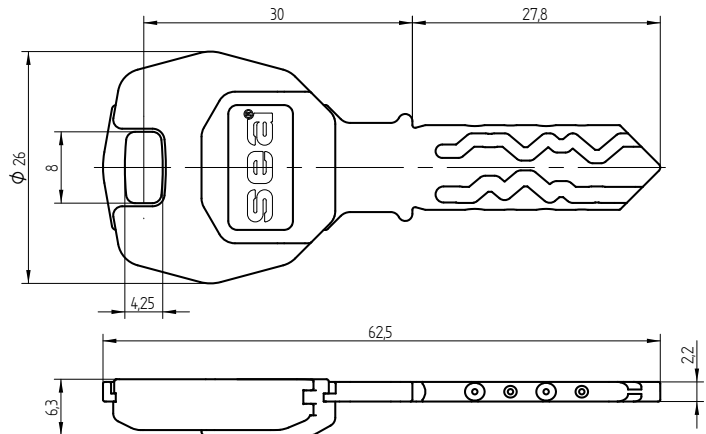
Gravurarbeiten siehe Zusatzformular Mediendefinition



Schlüssel SEA-2

59.002.000.YY.ZZ

mit Modulreide



Verwendung

für registrierte Anlagen aller Art mit farbiger Modulreide für Organisationszwecke. Für Türen mit Zylinderpanzerung geeignet.

Systeme / Planungscode



Grundauführung

Schlüssel Neusilber, blank
Modulreide Kunststoff, Ultramarinblau
Hinweis Variante AS:
Der Active Safety Schlüssel ist erkennbar an den eingelassenen AS-Elementen.

Färbungen	Code ZZ	Standard	Optional
blank	27	✓	
chemisch vernickelt	64		✓

Lieferumfang

1 Schlüssel

Bestelloption / technische Hinweise

Gravurarbeiten siehe Zusatzformular Mediendefinition

Eigenschaften



Varianten

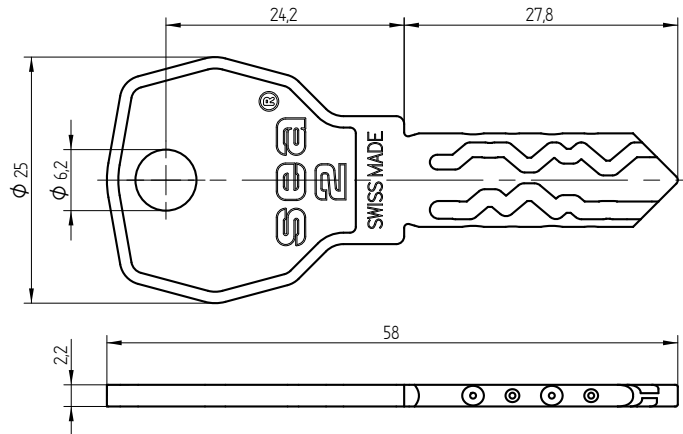
59.012.000.YY.ZZ	Mit Active Safety (AS)
59.0W2.000.00.ZZ	Modulreide Ultramarinblau RAL 5002
59.0W2.000.01.ZZ	Modulreide Silbergrau RAL 7001
59.0W2.000.02.ZZ	Modulreide Rubinrot RAL 3003
59.0W2.000.03.ZZ	Modulreide Himmelblau RAL 5015
59.0W2.000.04.ZZ	Modulreide Tiefschwarz RAL 9005
59.0W2.000.05.ZZ	Modulreide Minzgrün RAL 6029
59.0W2.000.06.ZZ	Modulreide Grünbraun RAL 8000
59.0W2.000.07.ZZ	Modulreide Rapsgegelb RAL 1021
59.0W2.000.08.ZZ	Modulreide Blutorange RAL 2002
59.0W2.000.09.ZZ	Modulreide Purpurviolett RAL 4007

Weitere Varianten auf Anfrage



Schlüssel SEA-2

59.002.000.27.ZZ



Verwendung

für registrierte Anlagen aller Art

Systeme / Planungscode



Grundaussführung

Schlüssel Neusilber, blank

Hinweis Variante AS:

Der Active Safety Schlüssel ist erkennbar an den eingelassenen AS-Elementen.

Färbungen

	Code ZZ	Standard	Optional
blank	27	✓	
chemisch vernickelt	64		✓

Lieferumfang

1 Schlüssel

Bestelloption / technische Hinweise

Gravurarbeiten siehe Zusatzformular Mediendefinition

Eigenschaften



Varianten

59.012.000.27.ZZ Mit Active Safety (AS)

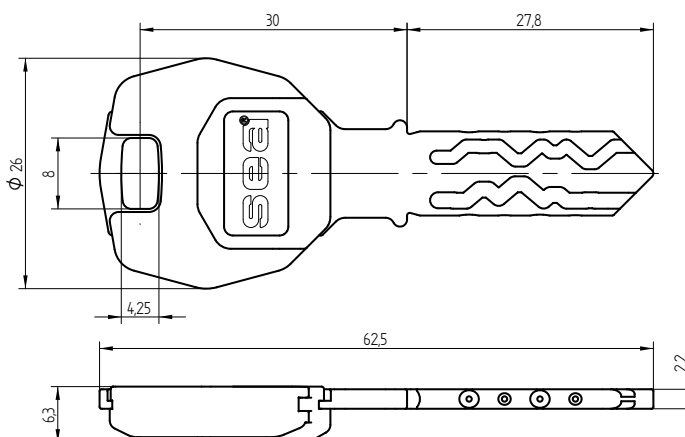
Weitere Varianten auf Anfrage



Schlüssel SEA-3

59.003.000.YY.ZZ

mit Modulreide



Verwendung

für registrierte Anlagen komplexer Art mit farbiger Modulreide für Organisationszwecke. Für Türen mit Zylinderpanzerung geeignet.

Systeme / Planungscode



Grundauführung

Schlüssel Neusilber, blank
Modulreide Kunststoff, Ultramarinblau

Hinweis Variante AS:

Der Active Safety Schlüssel ist erkennbar an den eingelassenen AS-Elementen.

Färbungen	Code ZZ	Standard	Optional
blank	27	✓	
chemisch vernickelt	64		✓

Lieferumfang

1 Schlüssel

Bestelloption / technische Hinweise

Gravurarbeiten siehe Zusatzformular Mediendefinition

Eigenschaften



Varianten

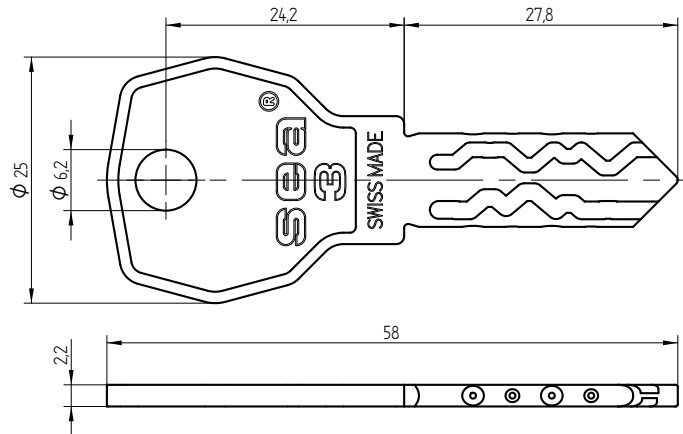
59.013.000.YY.ZZ	Mit Active Safety (AS)
59.0W3.000.00.ZZ	Modulreide Ultramarinblau RAL 5002
59.0W3.000.01.ZZ	Modulreide Silbergrau RAL 7001
59.0W3.000.02.ZZ	Modulreide Rubinrot RAL 3003
59.0W3.000.03.ZZ	Modulreide Himmelblau RAL 5015
59.0W3.000.04.ZZ	Modulreide Tiefschwarz RAL 9005
59.0W3.000.05.ZZ	Modulreide Minzgrün RAL 6029
59.0W3.000.06.ZZ	Modulreide Grünbraun RAL 8000
59.0W3.000.07.ZZ	Modulreide Rapsgebl RAL 1021
59.0W3.000.08.ZZ	Modulreide Blutorange RAL 2002
59.0W3.000.09.ZZ	Modulreide Purpurviolett RAL 4007

Weitere Varianten auf Anfrage



Schlüssel SEA-3

59.003.000.27.ZZ



Verwendung

für registrierte Anlagen komplexer Art

Systeme / Planungscode



Grundaussführung

Schlüssel Neusilber, blank

Hinweis Variante AS:

Der Active Safety Schlüssel ist erkennbar an den eingelassenen AS-Elementen.

Färbungen

Färbungen	Code ZZ	Standard	Optional
blank	27	✓	
chemisch vernickelt	64		✓

Lieferumfang

1 Schlüssel

Bestelloption / technische Hinweise

Gravurarbeiten siehe Zusatzformular Mediendefinition

Eigenschaften



Varianten

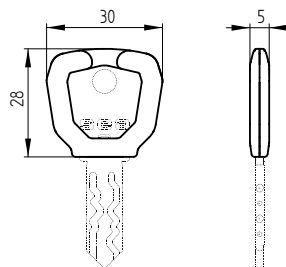
59.013.000.27.ZZ Mit Active Safety (AS)

Weitere Varianten auf Anfrage



Schlüssel-Farbkappe SEA-2/3

T09.582.006.00



Verwendung

Aufschnappbare Farbkappen für mechanische Schlüssel in den Systemen SEA-2 und SEA-3, als Organisationshilfsmittel

Grundauführung

Farbkappe Kunststoff, Ultramarinblau RAL 5002

Varianten

T09.582.006.01	Modulreihe Ultramarinblau RAL 5002
T09.582.006.02	Modulreihe Rubinrot RAL 3003
T09.582.006.03	Modulreihe Himmelblau RAL 5015
T09.582.006.04	Modulreihe Tiefschwarz RAL 9005
T09.582.006.05	Modulreihe Minzgrün RAL 6029
T09.582.006.06	Modulreihe Grünbraun RAL 8000
T09.582.006.07	Modulreihe Rapsgegelb RAL 1021
T09.582.006.08	Modulreihe Blutorange RAL 2002
T09.582.006.09	Modulreihe Purpurviolett RAL 4007

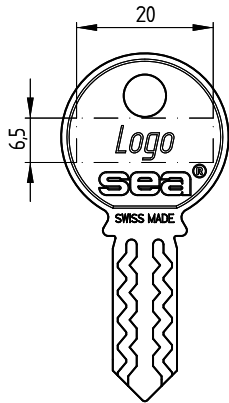
Lieferumfang

2 Farbkappen (1 Paar) für 1 Schlüssel



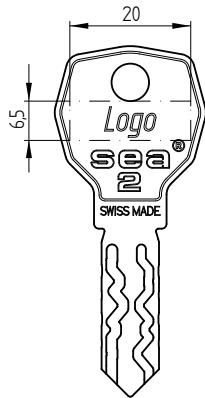
Formular Erscheinung Schlüssel

Beschriftung Schlüssel



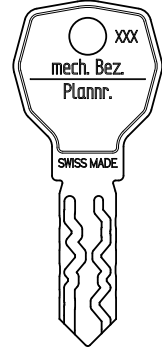
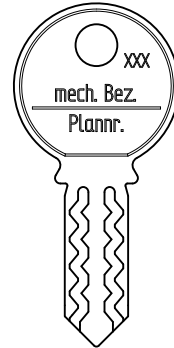
Frontseite

- Kundenlogo
- Grafik / Firmenname
- Zusatzbezeichnung
- leer



Rückseite

- Fortlaufende Nummer (XXX)
- Ja
- Nein
- mech. Bezeichnung / Plannr.
- gem. Schliessplan



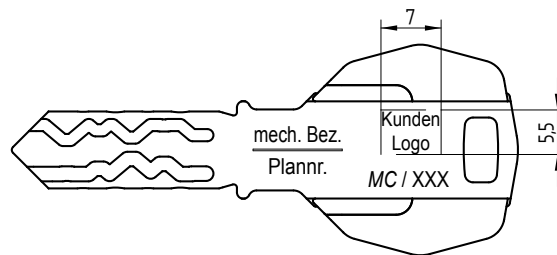
Hinweis:

Standard mit fortlaufender Nummerierung.
Pro mechanische Bezeichnung ist eine Nummerierung von 1 – 999 möglich.

Beschriftung Schlüssel mit Modulreihe

- Mechanische Bezeichnung
- gem. Schliessplan
- leer

- Plannummer
- gem. Schliessplan



- Kundenlogo
- Grafik / Firmenname
- Zusatzbezeichnung
- leer

- Mediumscode (MC)
- gem. Schliessplan

- Fortlaufende Nummer (XXX)
- Ja
- Nein

Bedingungen / Voraussetzungen:

Die Grösse einer Grafik oder Zusatzbezeichnung darf die angegebenen Masse nicht übersteigen.
Grafiken müssen in folgenden Formaten (Vektorgrafiken) zur Verfügung gestellt werden: eps, dwg, dxf, ...



