

# Schalterzylinder, Zylinderschalter



# Inhaltsverzeichnis

Übersicht .....	Seite 4
Active Safety – aktiver Kopierschutz .....	Seite 5
Artikelnummer Definition .....	Seite 7
Schalterzylinder .....	Seite 9
Schalterzylinder mit Befestigungsplatte .....	Seite 13
Schalterzylinder .....	Seite 17
Zylinderschalter mit Gewindefestigung .....	Seite 18

Zylinder, die eingesetzt werden, um Schaltelemente zu betätigen.

Im Bedarfsfall beraten wir oder der Fachpartner Sie gerne bei der Wahl des richtigen Produktes.

### Wir bieten

#### Zylinderschalter

**Bauform**

Mit Schaltelement

**Ausführung**

Schalterdrehweg links oder rechts  
Rastend oder tastend  
Schliesser- oder Öffnerkontakt

**Verwendung**

Für Schalttafelbau oder ähnliche  
Anwendungsbereiche



#### Schalterzylinder

Mit oder ohne Befestigungsplatte

Schalterdrehweg links oder rechts  
Unterschiedliche Schlüsselabzugsstellungen

Für Elektro-Schlüsselschalter



### Ihr Nutzen

Komplett-Lösungen aus einer Hand mit Unterstützung in der Planung, Realisierung und während der ganzen Nutzungsdauer. Zusammen mit über 500 Fachpartnern stehen wir Ihnen zur Seite und lassen Sie bei Fragen, Anliegen oder Problemen nicht alleine, sondern suchen für Sie die bestmögliche Lösung und geben kompetent Auskunft. Wir gehen gemeinsam einen partnerschaftlichen Weg, von dem alle Beteiligten profitieren.

Weitere Informationen entnehmen Sie den Produktdokumentationen oder der Homepage [www.sea.ch](http://www.sea.ch).

### Print2Web

Scannen Sie den QR-Code mit Ihrem Smartphone und Sie erhalten ergänzende Informationen.



### Technische Daten

Einsatzort:	Innen- und Aussenbereich (Planungshinweise beachten)
Luftfeuchtigkeit:	bis 90%, nicht kondensierend
Umweltbedingungen:	In Standardausführung nicht geeignet in korrosiver Umgebung (z.B. Hallenbäder)
Betriebstemperatur:	-20°C bis +65°C
Erfüllte Normen:	Verschlussicherheit nach EN1303: Klasse 6, Angriffswiderstand nach EN 1303: Klasse 0 DIN 18525, DIN 15684
Lebensdauer:	mindestens 100'000 Zyklen
Schliess-Systeme:	SEA-normal, SEA-2, SEA-3
Verlängerungen:	in 5mm-Schritte
Färbungen:	Standard: matt vernickelt Optional: Korrosionsschutz (für korrosive Umgebung geeignet)
Kopierschutz (AS):	Active Safety optional erhältlich
Allgemein:	10 zwangsgeführte Hauptzuhaltungen 4 schlüsselabtastende, gefederte Stifte aus rostfreiem Stahl

### Active Safety – aktiver Kopierschutz für mechanische Schliessanlagen

Active Safety schützt vor illegalen Schlüsselkopien. Dies gilt im Besonderen für Kopien aus dem 3D-Drucker und selbstredend für alle anderen gängigen Kopierverfahren. Der aktive Kopierschutz ist optional für die gesamte Schliessanlage oder auch nur punktuell, z.B. zum Schutz der Aussenhülle, einsetzbar.

#### Gut zu Wissen

- Active Safety ist patentrechtlich geschützt
- Der Kopierschutz wird beim Zylinder auf allen Seiten integriert
- Zylinder und Schlüssel erfüllen die EN-1303:2005 (höchste Klasse)
- Prüfungen wie z.B. Umwelt- und Anwendungstest wurden erfolgreich durchgeführt
- Der Zylinder wird mit "AS" beschriftet
- Der Schlüssel ist erkennbar an den eingelassenen AS-Elementen

#### Bei den Schlüsseln

Ein Schlüssel mit integriertem AS erhält an der mittleren "UUU-Stelle" eine "1". Folgende Schlüssel sind mit Active Safety erhältlich:

Artikelnummer mechanische Schlüssel	
59.012.000.YY.ZZ	Schlüssel SEA-2 mit Modulreide und AS
59.012.000.27.ZZ	Schlüssel SEA-2 ohne Modulreide mit AS
59.013.000.YY.ZZ	Schlüssel SEA-3 mit Modulreide und AS
59.013.000.27.ZZ	Schlüssel SEA-3 ohne Modulreide mit AS
59.012.100.27.27	Langschlüssel SEA-2 mit AS
59.013.100.27.27	Langschlüssel SEA-3 mit AS



**Bei den Zylindern**

Damit anhand der Zylinderartikelnummer erkennbar ist, ob ein Active Safety integriert ist oder nicht, wurden neu Artikelnummern mit alphabetischer Codierung an der 6. & 7. Stelle eingeführt. Für die Codierung (Aufschlüsselung) werden die beiden folgenden Tabellen benötigt.



Jeder Ziffer wird ein Buchstabe zugeordnet:

Numerisch	Alphabetisch
0	A
1	B
2	C
3	D
4	E

Numerisch	Alphabetisch
5	F
6	G
7	H
8	I
9	J

Mit der Codierung aus obiger Tabelle wird die Artikelnummerstelle 6 & 7 (VV-Stelle) gebildet. Ein Zylinder mit AS erhält an der Stelle "VV" einen alphabetischen Code:

ohne AS	mit AS	ohne AS	mit AS	ohne AS	mit AS	ohne AS	mit AS	ohne AS	mit AS
00	AA	20	CA	40	EA	60	GA	80	IA
01	AB	21	CB	41	EB	61	GB	81	IB
02	AC	22	CC	42	EC	62	GC	82	IC
03	AD	23	CD	43	ED	63	GD	83	ID
04	AE	24	CE	44	EE	64	GE	84	IE
05	AF	25	CF	45	EF	65	GF	85	IF
06	AG	26	CG	46	EG	66	GG	86	IG
07	AH	27	CH	47	EH	67	GH	87	IH
08	AI	28	CI	48	EI	68	GI	88	II
09	AJ	29	CJ	49	EJ	69	GJ	89	IJ
10	BA	30	DA	50	FA	70	HA	90	JA
11	BB	31	DB	51	FB	71	HB	91	JB
12	BC	32	DC	52	FC	72	HC	92	JC
13	BD	33	DD	53	FD	73	HD	93	JD
14	BE	34	DE	54	FE	74	HE	94	JE
15	BF	35	DF	55	FF	75	HF	95	JF
16	BG	36	DG	56	FG	76	HG	96	JG
17	BH	37	DH	57	FH	77	HH	97	JH
18	BI	38	DI	58	FI	78	HI	98	JI
19	BJ	39	DJ	59	FJ	79	HJ	99	JJ

Die Zylinder, welche auf der Produktseite mit diesen beiden Piktogrammen versehen sind, können auf Anfrage mit Active Safety geliefert werden.



**Artikelnummer Definition**

Schalterzylinder, Zylinderschalter

**0 7 . U U U . V V . W W . X X . Y Y . Z Z**

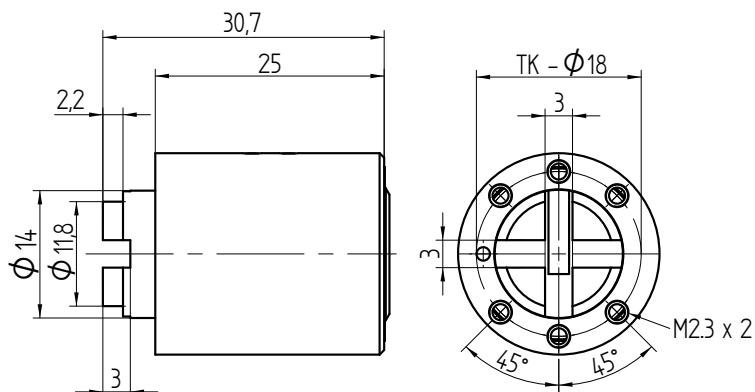
<b>Artikelgruppe</b>		<b>07</b>
<b>07</b>	Schalterzylinder, Zylinderschalter	
<b>Zylindertyp</b>		<b>UUU</b>
<b>000</b>	Verschiedenste	
...	Zylindertypen	
<b>999</b>		
<b>Schlüsselabzugsstellung</b>		<b>VV</b>
<b>00</b>	Verschiedenste	
...	Schlüsselabzugsstellungen	
<b>99</b>		
<b>Zylinderlänge</b>		<b>WW</b>
<b>00</b>	Verschiedenste	
...	Längen	
<b>99</b>		
<b>Triebarm</b>		<b>XX</b>
<b>00</b>	Verschiedenste	
...	Triebarme	
<b>99</b>		
<b>Kontaktelement</b>		<b>YY</b>
<b>00</b>	Verschiedenste Anzahl	
...	Kontaktelemente	
<b>99</b>		
<b>Färbung</b>		<b>ZZ</b>
<b>00</b>	Verschiedenste	
...	Färbungen	
<b>99</b>		
...		
<b>ZZ</b>		





## Schalterzylinder

07.022.09.00.00.00.ZZ



### Verwendung

für Elektro-Schlüsselschalter und Liftsteuerungen

### Schliessdrehung / Funktionsmerkmale

4 x 90°, die Schaltstellung wird vom Elektroschalter übernommen.

### Systeme / Planungscode



### Grundauführung

Zylinder Messing, matt vernickelt

### Färbungen

Färbungen	Code ZZ	Standard	Optional
matt vernickelt	00	✓	
glanz verchromt	11		✓
Korrosionsschutz	66		✓

### Lieferumfang

- 1 Schalterzylinder
- 2 Zylinderschrauben T09.607.002.62

### Eigenschaften



### Baugleiche Ausführungen

07.022.10.00.00.00.ZZ 1 x 360°

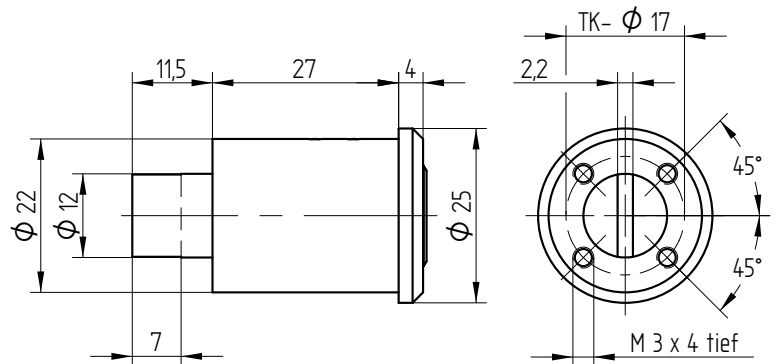
### Varianten

07.022.BA.00.00.00.ZZ Mit Active Safety (AS), 1x360°

Weitere Varianten auf Anfrage

## Schalterzylinder

07.103.00.00.00.00.00



### Verwendung

für Elektro-Schlüsselschalter

### Schliessdrehung / Funktionsmerkmale

1 x 360°,  
die Schaltstellung wird vom Elektroschalter übernommen.

### Systeme / Planungscode



### Eigenschaften



### Baugleiche Ausführungen

07.103. <b>01</b> .00.00.00.00	2 x 90°R
07.103. <b>02</b> .00.00.00.00	4 x 90°
07.103. <b>03</b> .00.00.00.00	2 x 180°

### Grundauführung

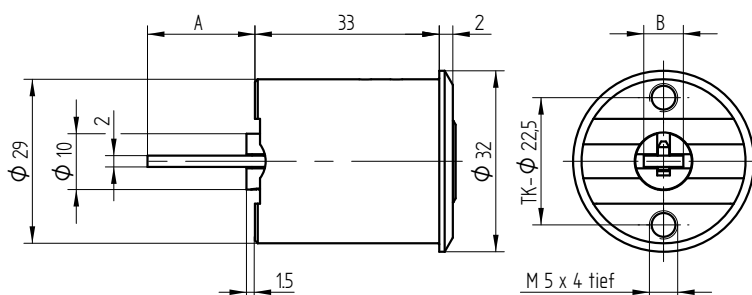
Zylinder Messing, matt vernickelt

### Lieferumfang

1 Schalterzylinder  
4 Zylinderschrauben T09.626.001.62

## Schalterzylinder

07.104.00.00.XX.00.11



### Verwendung

für Elektro-Schlüsselschalter

### Schliessdrehung / Funktionsmerkmale

1 x 360°,  
die Schaltstellung wird vom Elektroschalter übernommen.

### Systeme / Planungscode



### Grundauführung

Zylinder Messing, glanz verchromt  
Triebarm Messing, vernickelt

### Lieferumfang

1 Schalterzylinder

### Eigenschaften



### Baugleiche Ausführungen

07.104. <b>01</b> .00.XX.00.11	4 x 90°
07.104. <b>02</b> .00.XX.00.11	6 x 60°
07.104. <b>03</b> .00.XX.00.11	8 x 45°
07.104. <b>04</b> .00.XX.00.11	12 x 30°

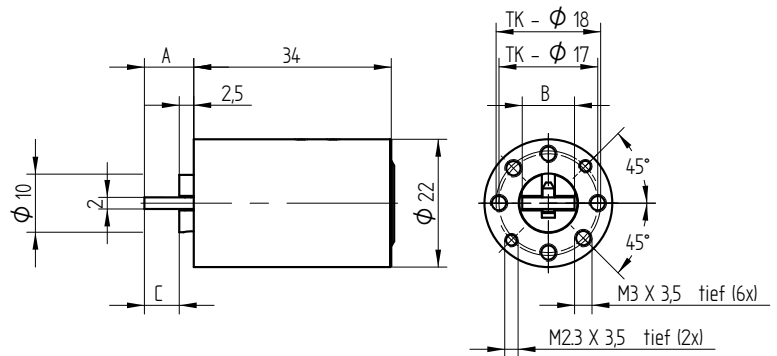
### Varianten

07.104. <b>AA</b> .00.XX.00.11	Mit Active Safety (AS), 1x360°
07.104. <b>AB</b> .00.XX.00.11	Mit Active Safety (AS), 4x90°
07.104. <b>AC</b> .00.XX.00.11	Mit Active Safety (AS), 6x60°
07.104. <b>AD</b> .00.XX.00.11	Mit Active Safety (AS), 8x45°
07.104. <b>AE</b> .00.XX.00.11	Mit Active Safety (AS), 12x30°
07.104.VV.00. <b>00</b> .00.11	Mass A = 19.2, Mass B = 7
07.104.VV.00. <b>01</b> .00.11	Mass A = 12.2, Mass B = 15
07.104.VV.00. <b>02</b> .00.11	Mass A = 10.2, Mass B = 9

Weitere Varianten auf Anfrage

## Schalterzylinder

07.105.00.00.XX.00.11



### Verwendung

für Elektro-Schlüsselschalter

### Schliessdrehung / Funktionsmerkmale

1 x 360°,  
die Schaltstellung wird vom Elektroschalter übernommen.

### Systeme / Planungscode



### Grundauführung

Zylinder Messing, glanz verchromt  
Triebarm Messing, vernickelt

### Lieferumfang

1 Schalteryylinder  
2 Zylinderschraube SN213307-M3 x 4

### Eigenschaften



### Baugleiche Ausführungen

07.105.01.00.XX.00.11	4 x 90°
07.105.02.00.XX.00.11	6 x 60°
07.105.03.00.XX.00.11	8 x 45°
07.105.04.00.XX.00.11	12 x 30°

### Varianten

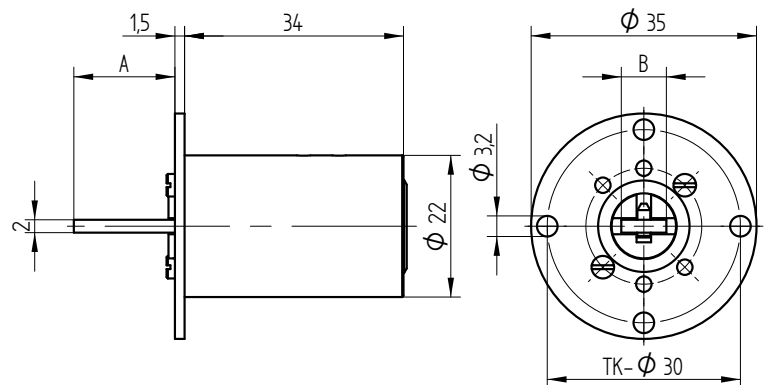
07.105.AA.00.XX.00.11	Mit Active Safety (AS), 1x360°
07.105.AB.00.00.00.11	Mit Active Safety (AS), 4x90°
07.105.AC.00.XX.00.11	Mit Active Safety (AS), 6x60°
07.105.AD.00.XX.00.11	Mit Active Safety (AS), 8x45°
07.105.AE.00.XX.00.11	Mit Active Safety (AS), 12x30°
07.105.VV.00.00.00.11	Mass A = 8,5, Mass B = 9, Mass C = 6
07.105.VV.00.01.00.11	Mass A = 11, Mass B = 9, Mass C = 8,5
07.105.VV.00.02.00.11	Mass A = 13,5, Mass B = 10, Mass C = 11

Weitere Varianten auf Anfrage

## Schalterzylinder

07.106.00.00.XX.00.11

mit Befestigungsplatte



### Verwendung

für Elektro-Schlüsselschalter

### Schliessdrehung / Funktionsmerkmale

1 x 360°,  
die Schaltstellung wird vom Elektroschalter übernommen.

### Systeme / Planungscode



### Grundauführung

Zylinder Messing, glanz verchromt  
Triebarm Messing, vernickelt  
Platte Stahl, verzinkt

### Lieferumfang

1 Schalterzylinder

### Eigenschaften



### Baugleiche Ausführungen

07.106. <b>01</b> .00.XX.00.11	4 x 90°, mit Befestigungsplatte T09.841.001.62
07.106. <b>02</b> .00.XX.00.11	6 x 60°, mit Befestigungsplatte T09.841.001.62
07.106. <b>03</b> .00.XX.00.11	8 x 45°, mit Befestigungsplatte T09.841.001.62
07.106. <b>04</b> .00.XX.00.11	12 x 30°, mit Befestigungsplatte T09.841.001.62

### Varianten

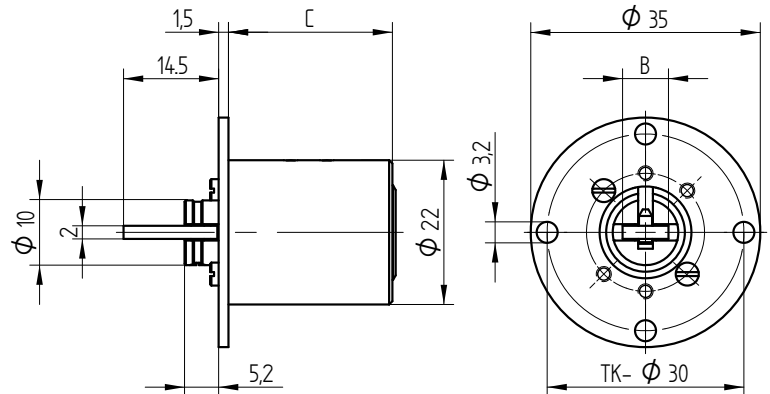
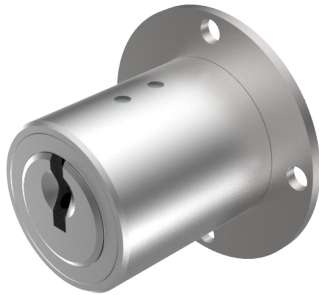
07.106. <b>AA</b> .00.XX.00.11	Mit Active Safety (AS), 1x360°
07.106. <b>AB</b> .00.XX.00.11	Mit Active Safety (AS), 4x90°
07.106. <b>AC</b> .00.XX.00.11	Mit Active Safety (AS), 6x60°
07.106. <b>AD</b> .00.XX.00.11	Mit Active Safety (AS), 8x45°
07.106. <b>AE</b> .00.XX.00.11	Mit Active Safety (AS), 12x30°
07.106.VV.00. <b>00</b> .00.11	Mass A = 15.7, Mass B = 7
07.106.VV.00. <b>01</b> .00.11	Mass A = 7, Mass B = 9

Weitere Varianten auf Anfrage

## Schalterzylinder

07.107.00.WW.XX.00.00

mit Befestigungsplatte



### Verwendung

für Elektro-Schlüsselschalter

### Schliessdrehung / Funktionsmerkmale

1 x 360°,  
die Schaltstellung wird vom Elektroschalter übernommen.

### Systeme / Planungscode



### Grundauführung

Zylinder Messing, matt vernickelt  
Triebarm Messing, vernickelt  
Platte Stahl, verzinkt

### Lieferumfang

1 Schalterzylinder

### Eigenschaften



### Baugleiche Ausführungen

07.107.**01**.WW.XX.00.00 2 x 90°R, mit Befestigungsplatte T09.841.001.62

07.107.**02**.WW.XX.00.00 4 x 90°, mit Befestigungsplatte T09.841.001.62

07.107.**03**.WW.XX.00.00 2 x 180°, mit Befestigungsplatte T09.841.001.62

### Varianten

07.107.**AA**.WW.XX.00.00 Mit Active Safety (AS), 1x360°

07.107.**VV.00**.00.00.00 Mass B = 7, Mass C = 25

07.107.**VV.35**.00.00.00 Mass B = 7, Mass C = 35

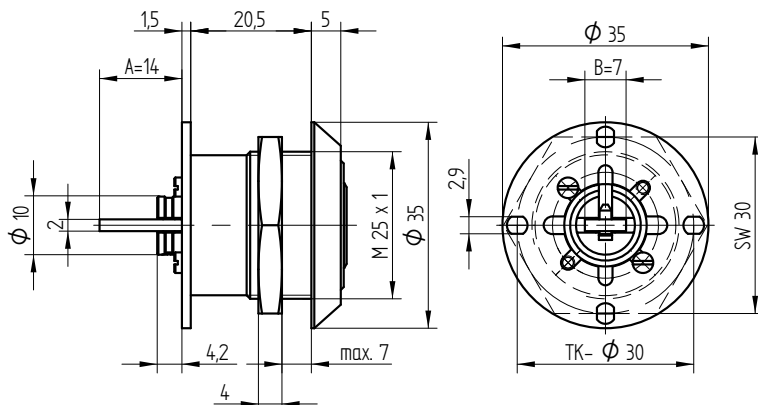
07.107.**VV.00.01**.00.00 Mass B = 9, Mass C = 25

Weitere Varianten auf Anfrage

## Schalterzylinder

07.111.00.00.00.00.00

mit Befestigungsplatte



### Verwendung

für Schalttafelbau oder ähnliche Anwendungsbereiche bis max. 7mm Materialstärke

### Schliessdrehung / Funktionsmerkmale

1 x 360°,  
Schlüsselschlitz oben

### Systeme / Planungscode



### Grundauführung

Zylinder Messing, matt vernickelt  
Triebarm Messing, vernickelt  
Platte Stahl, verzinkt

### Lieferumfang

1 Schalterzylinder  
1 Mutter T09.510.001.00  
1 Gewinderosette T09.522.001.00

### Eigenschaften



### Baugleiche Ausführungen

07.111. <b>01</b> .00.00.00.00	2 x 90°R, mit Befestigungsplatte T09.841.005.62
07.111. <b>02</b> .00.00.00.00	4 x 90°, mit Befestigungsplatte T09.841.005.62
07.111. <b>03</b> .00.00.00.00	2 x 180°, mit Befestigungsplatte T09.841.005.62

### Varianten

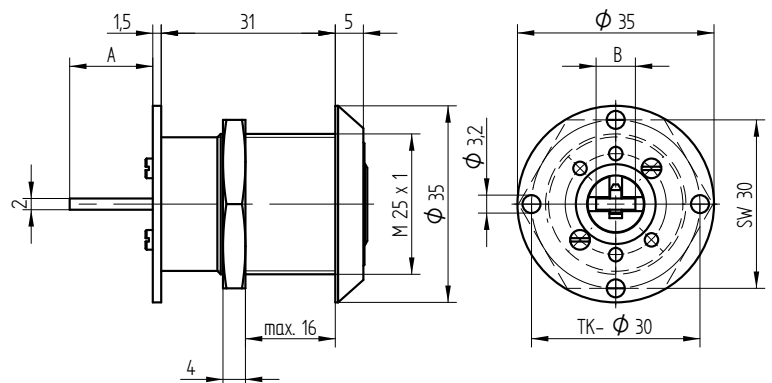
07.111. <b>AA</b> .00.00.00.00	Mit Active Safety (AS), 1x360°
--------------------------------	--------------------------------

Weitere Varianten auf Anfrage

## Schalterzylinder

07.112.00.00.XX.00.11

mit Befestigungsplatte



### Verwendung

für Schalttafelbau oder ähnliche Anwendungsbereiche bis max. 16mm Materialstärke

### Schliessdrehung / Funktionsmerkmale

1 x 360°

### Systeme / Planungscode



### Grundauführung

Zylinder Messing, glanz verchromt  
Triebarm Messing, vernickelt  
Platte Stahl, verzinkt

### Lieferumfang

1 Schalterzylinder  
1 Mutter 09.510.001.00  
1 Gewinderosette T09.522.001.11

### Eigenschaften



### Baugleiche Ausführungen

07.112. <b>01</b> .00.XX.00.11	4 x 90°, mit Befestigungsplatte T09.841.001.62
07.112. <b>02</b> .00.XX.00.11	6 x 60°, mit Befestigungsplatte T09.841.001.62
07.112. <b>03</b> .00.XX.00.11	8 x 45°, mit Befestigungsplatte T09.841.001.62
07.112. <b>04</b> .00.XX.00.11	12 x 30°, mit Befestigungsplatte T09.841.001.62

### Varianten

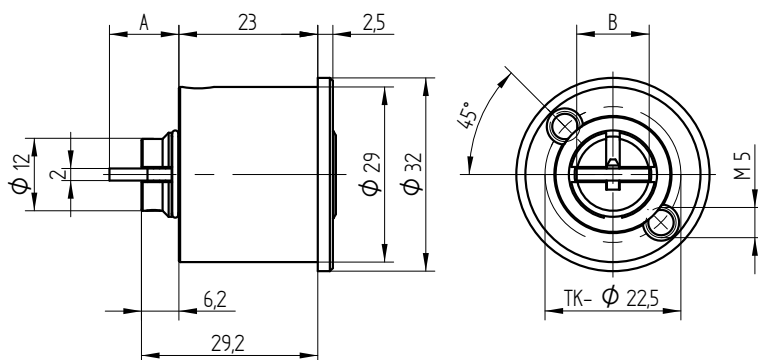
07.112.VV.00. <b>00</b> .00.11	Mass A = 14.8, Mass B = 7
07.112.VV.00. <b>01</b> .00.11	Mass A = 5.8, Mass B = 9

Weitere Varianten auf Anfrage



## Schalterzylinder

07.334.00.00.XX.00.ZZ



### Verwendung

für Elektro-Schlüsselschalter

### Schliessdrehung / Funktionsmerkmale

1 x 360°,  
die Schaltstellung wird vom Elektroschalter übernommen.

### Systeme / Planungscode



### Grundauführung

Zylinder Messing, matt vernickelt  
Triebarm Messing, vernickelt

### Färbungen

Färbungen	Code ZZ	Standard	Optional
matt vernickelt	00	✓	
glanz verchromt	11		✓
Korrosionsschutz	66		✓

### Lieferumfang

1 Schalterzylinder  
2 Senkschrauben T09.637.001.00

### Eigenschaften



### Baugleiche Ausführungen

07.334. <b>01</b> .00.XX.00.ZZ	2 x 180°
07.334. <b>02</b> .00.XX.00.ZZ	1 x 90°R
07.334. <b>03</b> .00.XX.00.ZZ	2 x 90°R
07.334. <b>04</b> .00.XX.00.ZZ	4 x 90°

### Varianten

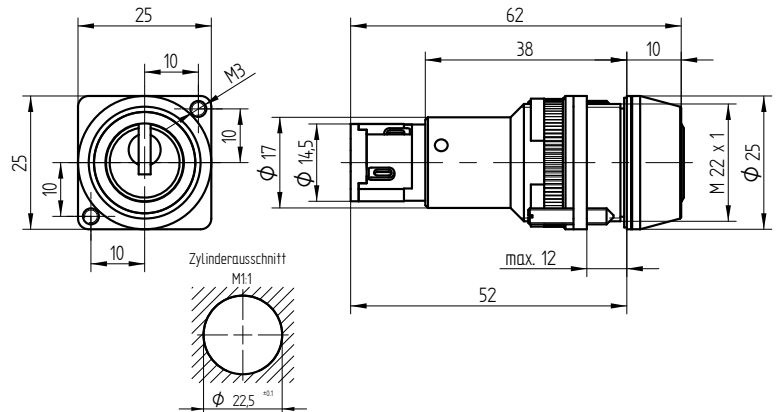
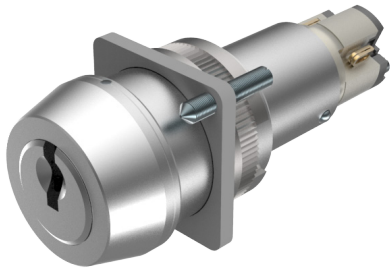
07.334. <b>AA</b> .00.XX.00.ZZ	Mit Active Safety (AS), 1x360°
07.334.VV.00. <b>00</b> .00.ZZ	Mass A = 11.5, Mass B = 12
07.334.VV.00. <b>02</b> .00.ZZ	Mass A = 10.9, Mass B = 7

Weitere Varianten auf Anfrage

## Zylinderschalter

07.088.00.00.00.00.55

mit Gewindebefestigung



### Verwendung

für Schalttafelbau oder ähnliche Anwendungsbereiche

### Schliessdrehung / Funktionsmerkmale

2 x 90°R

1 Öffner und 1 Schliesser pro Kontaktelement

Schaltleistung 5A / 250 VAC

### Systeme / Planungscode



### Eigenschaften



### Baugleiche Ausführungen

07.088.01.00.00.YY.55 1 x 90°R

07.088.03.00.00.YY.55 1 x 90°R Impuls

07.088.VV.00.00.02.55 mit 2 Kontaktelementen

07.088.VV.00.00.03.55 mit 3 Kontaktelementen

### Grundauführung

Zylinder Messing, matt verchromt

1 Kontaktelement

### Lieferumfang

1 Zylinderschalter inkl. Schaltelement



