



Möbelschlösser

Inhaltsverzeichnis

Übersicht	Seite 4
Active Safety – aktiver Kopierschutz	Seite 5
Artikelnummer Definition	Seite 7
Stangenschloss leicht	Seite 8
Stangenschloss mittelschwer	Seite 9
Aufschraub-Riegelschloss mit Kunststoffplatte	Seite 10
Aufschraub-Riegelschloss	Seite 11
Aufschraub-Zentralverschluss	Seite 12
Aufschraub-Fallenschloss	Seite 13
Aufschraub-Riegelschloss	Seite 14
Einlass-Riegelschloss	Seite 15
Einlass-Hakenriegelschloss	Seite 16
Aufschraub-Riegelschloss	Seite 17
Aufschraub-Stangenschloss	Seite 18
Aufschraub-Stangenschloss mit Seitenriegel	Seite 19
Möbelschlösser, Zubehör	Seite 20



Komplett vormontierte Möbelschlösser mit angebautem Schliesszylinder, bereit für den Einbau in die verschiedensten Möbelmodelle.

Im Bedarfsfall beraten wir oder der Fachpartner Sie gerne bei der Wahl des richtigen Produktes.

Wir bieten

	Stangenschloss	Schiebeschloss	Riegelschloss	Fallenschloss
Bauform	Zum Aufschrauben oder Einlassen	Zum Aufschrauben oder Einlassen	Zum Aufschrauben oder Einlassen	Zum Aufschrauben oder Einlassen
Ausführung	Bandseite links, rechts, horizontal In diversen Färbungen	Bandseite links, rechts, horizontal In diversen Färbungen	Bandseite links, rechts, oben, unten In unterschiedlichen Materialien Mit unterschiedlichen Riegellängen	Bandseite links, rechts, oben, unten
Verwendung	Für Möbel- und leichte Schranktüren	Für Möbel- und leichte Schranktüren	Für Möbel aller Art	Für Möbel- und leichte Schranktüren
				

Ihr Nutzen

Komplett-Lösungen aus einer Hand mit Unterstützung in der Planung, Realisierung und während der ganzen Nutzungsdauer. Zusammen mit über 500 Fachpartnern stehen wir Ihnen zur Seite und lassen Sie bei Fragen, Anliegen oder Problemen nicht alleine, sondern suchen für Sie die bestmögliche Lösung und geben kompetent Auskunft. Wir gehen gemeinsam einen partnerschaftlichen Weg, von dem alle Beteiligten profitieren.

Weitere Informationen entnehmen Sie den Produktdokumentationen oder der Homepage www.sea.ch.

Print2Web

Scannen Sie den QR-Code mit Ihrem Smartphone und Sie erhalten ergänzende Informationen.



Technische Daten

Einsatzort:	Innen- und Aussenbereich (Planungshinweise beachten)
Umweltbedingungen:	In Standardausführung nicht geeignet in korrosiver Umgebung (z.B. Hallenbäder)
Erfüllte Normen:	Verschlussicherheit nach EN1303: Klasse 6, Angriffswiderstand nach EN 1303: Klasse 0 DIN 18525, DIN 15684
Lebensdauer:	mindestens 100'000 Zyklen
Schliess-Systeme:	SEA-normal, SEA-2, SEA-3
Verlängerungen:	in 5mm-Schritte
Färbungen:	Standard: matt vernickelt Optional: diverse , Korrosionsschutz (für korrosive Umgebung geeignet)
Kopierschutz (AS):	Active Safety optional erhältlich
Allgemein:	10 zwangsgeführte Hauptzuhaltungen 4 schlüsselabtastende, gefederte Stifte aus rostfreiem Stahl

Active Safety – aktiver Kopierschutz für mechanische Schliessanlagen

Active Safety schützt vor illegalen Schlüsselkopien. Dies gilt im Besonderen für Kopien aus dem 3D-Drucker und selbstredend für alle anderen gängigen Kopierverfahren. Der aktive Kopierschutz ist optional für die gesamte Schliessanlage oder auch nur punktuell, z.B. zum Schutz der Aussenhülle, einsetzbar.

Gut zu Wissen

- Active Safety ist patentrechtlich geschützt
- Der Kopierschutz wird beim Zylinder auf allen Seiten integriert
- Zylinder und Schlüssel erfüllen die EN-1303:2005 (höchste Klasse)
- Prüfungen wie z.B. Umwelt- und Anwendungstest wurden erfolgreich durchgeführt
- Der Zylinder wird mit "AS" beschriftet
- Der Schlüssel ist erkennbar an den eingelassenen AS-Elementen

Bei den Schlüsseln

Ein Schlüssel mit integriertem AS erhält an der mittleren "UUU-Stelle" eine "1".
Folgende Schlüssel sind mit Active Safety erhältlich:

Artikelnummer mechanische Schlüssel	
59.012.000.YY.ZZ	Schlüssel SEA-2 mit Modulreide und AS
59.012.000.27.ZZ	Schlüssel SEA-2 ohne Modulreide mit AS
59.013.000.YY.ZZ	Schlüssel SEA-3 mit Modulreide und AS
59.013.000.27.ZZ	Schlüssel SEA-3 ohne Modulreide mit AS
59.012.100.27.27	Langschlüssel SEA-2 mit AS
59.013.100.27.27	Langschlüssel SEA-3 mit AS



Bei den Zylindern

Damit anhand der Zylinderartikelnummer erkennbar ist, ob ein Active Safety integriert ist oder nicht, wurden neu Artikelnummern mit alphabetischer Codierung an der 6. & 7. Stelle eingeführt. Für die Codierung (Aufschlüsselung) werden die beiden folgenden Tabellen benötigt.



Jeder Ziffer wird ein Buchstabe zugeordnet:

Numerisch	Alphabetisch
0	A
1	B
2	C
3	D
4	E

Numerisch	Alphabetisch
5	F
6	G
7	H
8	I
9	J

Mit der Codierung aus obiger Tabelle wird die Artikelnummerstelle 6 & 7 (VV-Stelle) gebildet. Ein Zylinder mit AS erhält an der Stelle "VV" einen alphabetischen Code:

ohne AS	mit AS	ohne AS	mit AS	ohne AS	mit AS	ohne AS	mit AS	ohne AS	mit AS
00	AA	20	CA	40	EA	60	GA	80	IA
01	AB	21	CB	41	EB	61	GB	81	IB
02	AC	22	CC	42	EC	62	GC	82	IC
03	AD	23	CD	43	ED	63	GD	83	ID
04	AE	24	CE	44	EE	64	GE	84	IE
05	AF	25	CF	45	EF	65	GF	85	IF
06	AG	26	CG	46	EG	66	GG	86	IG
07	AH	27	CH	47	EH	67	GH	87	IH
08	AI	28	CI	48	EI	68	GI	88	II
09	AJ	29	CJ	49	EJ	69	GJ	89	IJ
10	BA	30	DA	50	FA	70	HA	90	JA
11	BB	31	DB	51	FB	71	HB	91	JB
12	BC	32	DC	52	FC	72	HC	92	JC
13	BD	33	DD	53	FD	73	HD	93	JD
14	BE	34	DE	54	FE	74	HE	94	JE
15	BF	35	DF	55	FF	75	HF	95	JF
16	BG	36	DG	56	FG	76	HG	96	JG
17	BH	37	DH	57	FH	77	HH	97	JH
18	BI	38	DI	58	FI	78	HI	98	JI
19	BJ	39	DJ	59	FJ	79	HJ	99	JJ

Die Zylinder, welche auf der Produktseite mit diesen beiden Piktogrammen versehen sind, können auf Anfrage mit Active Safety geliefert werden.



Artikelnummer Definition

Stangenschloss, Aufschraub-Riegelschloss, Einlass-Riegelschloss, etc.

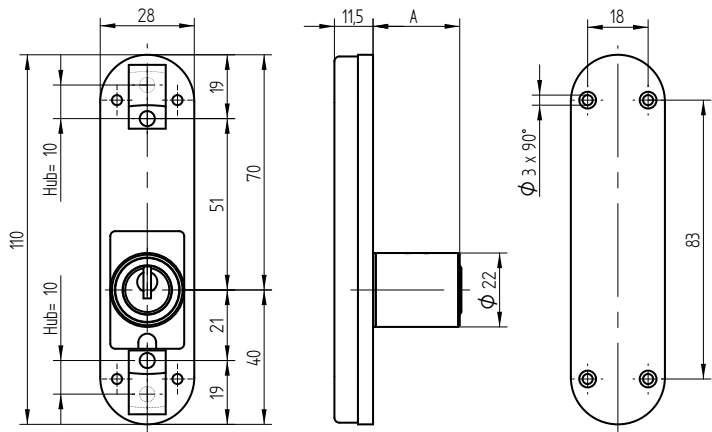
0 5 . U U U . V V . W W . X X . Y Y . Z Z

Artikelgruppe		05
05	Möbelschlösser	
Schlosstyp		UUU
000	Verschiedenste	
...	Schlosstypen	
999		
Ausführung		VV
00	Verschiedenste	
...	Ausführungen	
99		
Zylinderlänge		WW
00	Verschiedenste	
...	Zylinderlängen	
99		
Dornmass		XX
00	Verschiedenste	
...	Dornmasse	
99		
Bandseite / Öffnungsweg		YY
00	Verschiedenste	
...	Bandseiten / Öffnungswege	
99		
Färbung		ZZ
00	Verschiedenste	
...	Färbungen	
99		
...		
ZZ		



Stangenschloss leicht

05.012.00.WW.00.YY.ZZ



Verwendung

für Möbel- und leichte Schranktüren

Schliessdrehung / Funktionsmerkmale

1 x 360°

Systeme / Planungscode



Grundauführung

Zylinder Messing, matt vernickelt
Schloss Stahl/Kunststoff, vernickelt
Stangenansätze Stahl, verzinkt
Stangenhub beidseitig je 10mm

Färbungen	Code ZZ	Standard	Optional
matt vernickelt	00	✓	
glanz verchromt	11		✓
Messing poliert	22		✓
brüniert	33		✓
Schwarz	44		✓
matt verchromt	55		✓
glanz verchromt poliert	63		✓
Korrosionsschutz	66		✓

Lieferumfang

1 Stangenschloss
1 Aufbauzylinder 04.022.49.WW.00.00.ZZ für
05.012.00.WW.00.00.ZZ und 05.012.00.WW.00.01.ZZ
1 Aufbauzylinder 04.022.49.WW.00.05.ZZ für
05.012.00.WW.00.05.ZZ

Eigenschaften



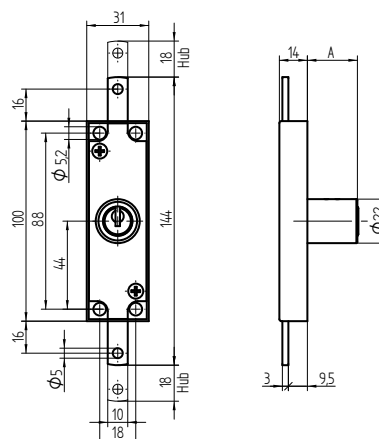
Varianten

05.012.00.00.00.YY.ZZ	Mass A = 25
05.012.00.30.00.YY.ZZ	Mass A = 30
05.012.00.35.00.YY.ZZ	Mass A = 35
05.012.00.40.00.YY.ZZ	Mass A = 40
05.012.00.45.00.YY.ZZ	Mass A = 45
05.012.00.50.00.YY.ZZ	Mass A = 50
05.012.00.55.00.YY.ZZ	Mass A = 55
05.012.00.60.00.YY.ZZ	Mass A = 60
05.012.00.65.00.YY.ZZ	Mass A = 65
05.012.00.70.00.YY.ZZ	Mass A = 70
05.012.00.75.00.YY.ZZ	Mass A = 75
05.012.00.WW.00.00.ZZ	Band rechts
05.012.00.WW.00.01.ZZ	Band links
05.012.00.WW.00.05.ZZ	Horizontal

Weitere Varianten auf Anfrage

Stangenschloss mittelschwer

05.111.00.WW.00.YY.ZZ



Verwendung

für Metall- und Holzschränke

Schliessdrehung / Funktionsmerkmale

1 x 360°

Systeme / Planungscode



Grundauführung

Zylinder Messing, matt vernickelt

Schlosskasten Stahl, verzinkt

Stangenhub beidseitig je 18mm

Färbungen

Färbungen	Code ZZ	Standard	Optional
matt vernickelt	00	✓	
glanz verchromt	11		✓
Messing poliert	22		✓
brüniert	33		✓
Schwarz	44		✓
matt verchromt	55		✓
glanz verchromt poliert	63		✓
Korrosionsschutz	66		✓

Lieferumfang

1 Stangenschloss

1 Aufbauzylinder 04.022.03.WW.00.00.ZZ

2 Zylinderschrauben T09.607.002.62

1 Mitnehmer T09.756.001.27

2 Senkschrauben DIN963A-M2.3 x 5

Eigenschaften



Varianten

05.111.00. 00 .00.YY.ZZ	Mass A = 25
05.111.00. 30 .00.YY.ZZ	Mass A = 30
05.111.00. 35 .00.YY.ZZ	Mass A = 35
05.111.00. 40 .00.YY.ZZ	Mass A = 40
05.111.00. 45 .00.YY.ZZ	Mass A = 45
05.111.00. 50 .00.YY.ZZ	Mass A = 50
05.111.00. 55 .00.YY.ZZ	Mass A = 55
05.111.00. 60 .00.YY.ZZ	Mass A = 60
05.111.00. 65 .00.YY.ZZ	Mass A = 65
05.111.00. 70 .00.YY.ZZ	Mass A = 70
05.111.00. 75 .00.YY.ZZ	Mass A = 75
05.111.00.WW.00. 00 .ZZ	Band rechts
05.111.00.WW.00. 01 .ZZ	Band links
05.111.00.WW.00. 05 .ZZ	Horizontal

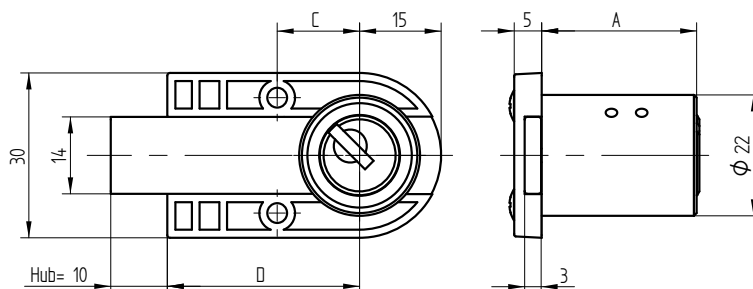
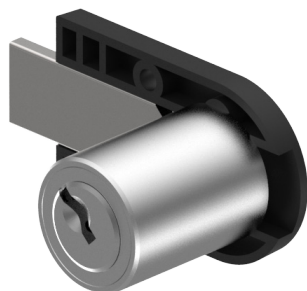
Weitere Varianten auf Anfrage



Aufschraub-Riegelschloss

05.018.00.WW.XX.YY.ZZ

mit Kunststoffplatte



Verwendung

für Möbel

Schliessdrehung / Funktionsmerkmale

2 x 90°V

Systeme / Planungscode



Grundausführung

Zylinder Messing, matt vernickelt

Platte Kunststoff, schwarz

Riegelhub 10mm

Färbungen	Code ZZ	Standard	Optional
matt vernickelt	00	✓	
glanz verchromt	11		✓
Messing poliert	22		✓
brüniert	33		✓
Schwarz	44		✓
matt verchromt	55		✓
glanz verchromt poliert	63		✓
Korrosionsschutz	66		✓

Lieferumfang

05.018.00 / 05.118.00:

1 Aufschraub-Riegelschloss

1 Möbelzylinder 04.018.00.WW.00.YY.ZZ

05.418.00 / 05.518.00:

1 Aufschraub-Riegelschloss

1 Möbelzylinder 04.018.01.WW.00.YY.ZZ

05.618.00 / 05.718.00:

1 Aufschraub-Riegelschloss

1 Möbelzylinder 04.018.06.WW.00.YY.ZZ

Eigenschaften



Baugleiche Ausführungen

05.118.00.WW.XX.YY.ZZ 2 x 90°V, mit Alu-Platte

05.418.00.WW.XX.YY.ZZ 1 x 90°, mit Kunststoffplatte

05.518.00.WW.XX.YY.ZZ 1 x 90°, mit Alu-Platte

05.618.00.WW.XX.YY.ZZ 2 x 90°, mit Kunststoffplatte

05.718.00.WW.XX.YY.ZZ 2 x 90°, mit Alu-Platte

Varianten

05.U18.00.00.XX.YY.ZZ Mass A = 28

05.U18.00.35.XX.YY.ZZ Mass A = 35

05.U18.00.40.XX.YY.ZZ Mass A = 40

05.U18.00.45.XX.YY.ZZ Mass A = 45

05.U18.00.50.XX.YY.ZZ Mass A = 50

05.U18.00.55.XX.YY.ZZ Mass A = 55

05.U18.00.60.XX.YY.ZZ Mass A = 60

05.U18.00.65.XX.YY.ZZ Mass A = 65

05.U18.00.70.XX.YY.ZZ Mass A = 70

05.U18.00.75.XX.YY.ZZ Mass A = 75

05.U18.00.WW.00.YY.ZZ Mass C = 15, Mass D = 35mm

05.U18.00.WW.25.YY.ZZ Mass C = 15, Mass D = 25mm

05.U18.00.WW.30.YY.ZZ Mass C = 15, Mass D = 30mm

05.U18.00.WW.40.YY.ZZ Mass C = 25, Mass D = 40mm

05.U18.00.WW.45.YY.ZZ Mass C = 25, Mass D = 45mm

05.U18.00.WW.50.YY.ZZ Mass C = 25, Mass D = 50mm

05.U18.00.WW.XX.00.ZZ Band rechts 2x90°V / R, 1x90°R, 2x90°R

05.U18.00.WW.XX.01.ZZ Band links 2x90°V / L, 1x90°L, 2x90°L

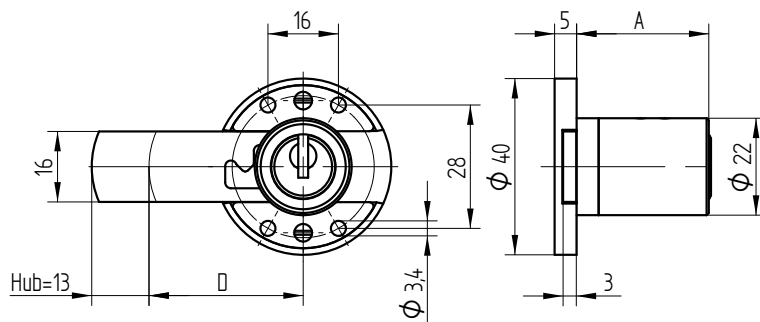
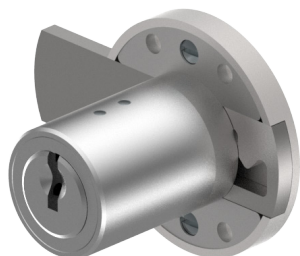
05.U18.00.WW.XX.02.ZZ Nach oben 2x90°V / R, 1x90°R, 2x90°R

05.U18.00.WW.XX.03.ZZ Nach unten 2x90°V / R, 1x90°R, 2x90°R

Weitere Varianten auf Anfrage

Aufschraub-Riegelschloss

05.167.00.WW.XX.YY.ZZ



Verwendung

für Möbel

Schliessdrehung / Funktionsmerkmale

1 x 360°

Systeme / Planungscode



Grundauführung

Zylinder Messing, matt vernickelt

Grundplatte und Gehäuse Messing matt vernickelt

Riegel Stahl, glanz vernickelt

Riegelhub 13mm

Färbungen

Färbungen	Code ZZ	Standard	Optional
matt vernickelt	00	✓	
glanz verchromt	11		✓
Messing poliert	22		✓
brüniert	33		✓
Schwarz	44		✓
matt verchromt	55		✓
glanz verchromt poliert	63		✓
Korrosionsschutz	66		✓

Lieferumfang

1 Aufsraub-Riegelschloss

1 Aufbauzylinder 04.022.17.WW.00.YY.ZZ

4 Senk-Spanplattenschrauben BN1218-3 x 16

Eigenschaften



Varianten

05.167.**AA**.WW.XX.YY.ZZ Mit Active Safety (AS)

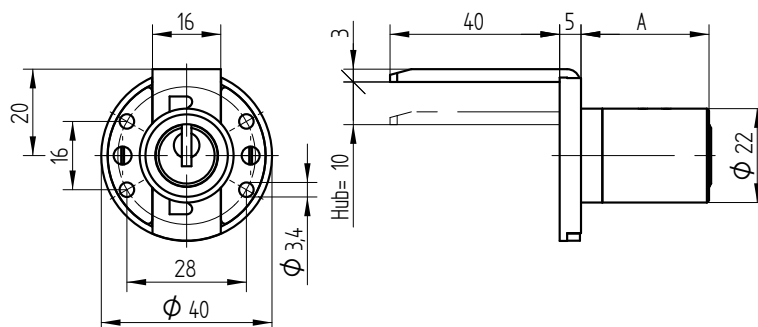
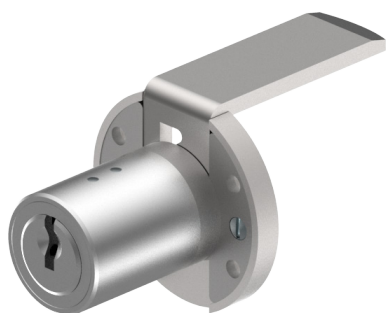
05.167.VV. 00 .XX.YY.ZZ	Mass A = 30
05.167.VV. 35 .XX.YY.ZZ	Mass A = 35
05.167.VV. 40 .XX.YY.ZZ	Mass A = 40
05.167.VV. 45 .XX.YY.ZZ	Mass A = 45
05.167.VV. 50 .XX.YY.ZZ	Mass A = 50
05.167.VV. 55 .XX.YY.ZZ	Mass A = 55
05.167.VV. 60 .XX.YY.ZZ	Mass A = 60
05.167.VV. 65 .XX.YY.ZZ	Mass A = 65
05.167.VV. 70 .XX.YY.ZZ	Mass A = 70
05.167.VV. 75 .XX.YY.ZZ	Mass A = 75
05.167.VV.WW. 00 .YY.ZZ	Mass D = 35mm
05.167.VV.WW. 20 .YY.ZZ	Mass D = 20mm
05.167.VV.WW. 25 .YY.ZZ	Mass D = 25mm
05.167.VV.WW. 30 .YY.ZZ	Mass D = 30mm
05.167.VV.WW. 40 .YY.ZZ	Mass D = 40mm
05.167.VV.WW. 45 .YY.ZZ	Mass D = 45mm
05.167.VV.WW. 50 .YY.ZZ	Mass D = 50mm
05.167.VV.WW. 60 .YY.ZZ	Mass D = 60mm
05.167.VV.WW. 70 .YY.ZZ	Mass D = 70mm
05.167.VV.WW.XX. 00 .ZZ	Band rechts
05.167.VV.WW.XX. 01 .ZZ	Band links
05.167.VV.WW.XX. 02 .ZZ	Nach oben
05.167.VV.WW.XX. 03 .ZZ	Nach unten

Weitere Varianten auf Anfrage



Aufschraub-Zentralverschluss

05.267.00.WW.00.00.ZZ



Verwendung

für Möbel

Schliessdrehung / Funktionsmerkmale

1 x 360°

Systeme / Planungscode



Grundauführung

Zylinder Messing, matt vernickelt

Grundplatte und Gehäuse Messing matt vernickelt

Riegel Stahl, glanz vernickelt

Riegelhub 10mm

Färbungen

Färbungen	Code ZZ	Standard	Optional
matt vernickelt	00	✓	
glanz verchromt	11		✓
Messing poliert	22		✓
brüniert	33		✓
Schwarz	44		✓
matt verchromt	55		✓
glanz verchromt poliert	63		✓
Korrosionsschutz	66		✓

Lieferumfang

1 Aufschraub-Zentralverschluss

1 Aufbauzylinder 04.022.34.WW.00.00.ZZ

4 Senk-Spanplattenschrauben BN1218-3 x 20

Eigenschaften



Varianten

05.267.00.**00**.00.00.ZZ Mass A = 30

05.267.00.**35**.00.00.ZZ Mass A = 35

05.267.00.**40**.00.00.ZZ Mass A = 40

05.267.00.**45**.00.00.ZZ Mass A = 45

05.267.00.**50**.00.00.ZZ Mass A = 50

05.267.00.**55**.00.00.ZZ Mass A = 55

05.267.00.**60**.00.00.ZZ Mass A = 60

05.267.00.**65**.00.00.ZZ Mass A = 65

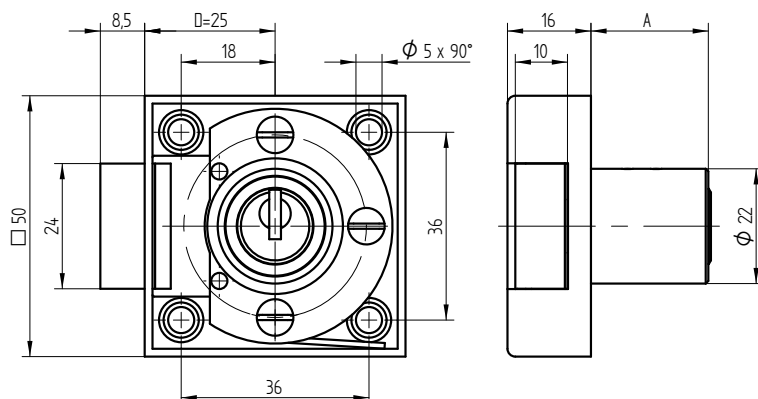
05.267.00.**70**.00.00.ZZ Mass A = 70

05.267.00.**75**.00.00.ZZ Mass A = 75

Weitere Varianten auf Anfrage

Aufschraub-Fallenschloss

05.040.00.WW.00.YY.ZZ



Verwendung

für Möbel- und Schranktüren

Schliessdrehung / Funktionsmerkmale

1 x 90° R/L

Systeme / Planungscode



Grundauführung

Zylinder Messing, matt vernickelt
Schlosskasten Stahl, vernickelt
Fallenweg 8.5mm

Färbungen	Code ZZ	Standard	Optional
matt vernickelt	00	✓	
glanz verchromt	11		✓
Messing poliert	22		✓
brüniert	33		✓
Schwarz	44		✓
matt verchromt	55		✓
glanz verchromt poliert	63		✓
Korrosionsschutz	66		✓

Lieferumfang

- 1 Aufschraub-Fallenschloss
- 1 Aufbauzylinder 04.022.03.WW.00.00.ZZ
- 2 Zylinderschrauben T09.607.002.62
- 4 Fussleistenschrauben T09.642.010.NQ
- 1 Mitnehmer T09.755.007.27
- 1 Winkelschliessblech T09.862.001.NE
- 2 Senk-Spanplattenschrauben BN1218-2.7 x 12
- 2 Senkschrauben DIN963A-M2.3 x 5

Eigenschaften



Varianten

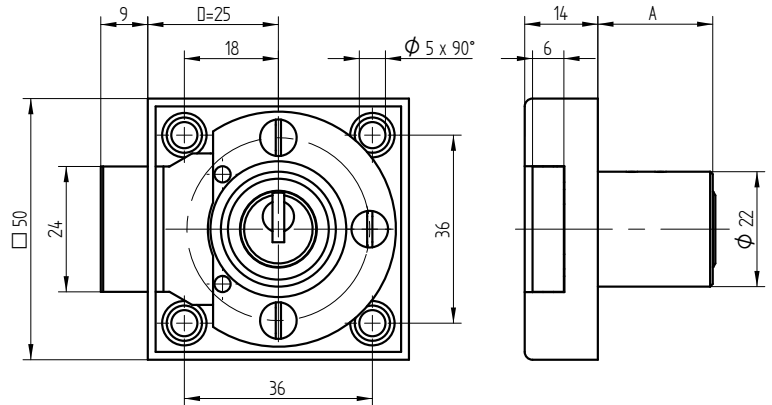
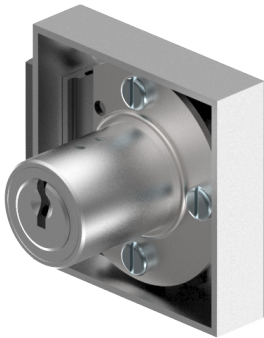
05.040.AA.WW.00.YY.ZZ	Mit Active Safety (AS)
05.040.VV.00.00.YY.ZZ	Mass A = 22.5
05.040.VV.27.00.YY.ZZ	Mass A = 27.5
05.040.VV.32.00.YY.ZZ	Mass A = 32.5
05.040.VV.37.00.YY.ZZ	Mass A = 37.5
05.040.VV.42.00.YY.ZZ	Mass A = 42.5
05.040.VV.47.00.YY.ZZ	Mass A = 47.5
05.040.VV.52.00.YY.ZZ	Mass A = 52.5
05.040.VV.57.00.YY.ZZ	Mass A = 57.5
05.040.VV.62.00.YY.ZZ	Mass A = 62.5
05.040.VV.67.00.YY.ZZ	Mass A = 67.5
05.040.VV.72.00.YY.ZZ	Mass A = 72.5
05.040.VV.WW.00.00.ZZ	Band rechts
05.040.VV.WW.00.01.ZZ	Band links
05.040.VV.WW.00.02.ZZ	Nach oben
05.040.VV.WW.00.03.ZZ	Nach unten

Weitere Varianten auf Anfrage



Aufschraub-Riegelschloss

05.140.00.WW.00.YY.ZZ



Verwendung

für Möbel- und Schranktüren

Schliessdrehung / Funktionsmerkmale

1 x 360°

Systeme / Planungscode



Grundausführung

Zylinder Messing, matt vernickelt
Schlosskasten Stahl, vernickelt
Riegel Messing, roh
Riegelhub 9mm

Färbungen	Code ZZ	Standard	Optional
matt vernickelt	00	✓	
glanz verchromt	11		✓
Messing poliert	22		✓
brüniert	33		✓
Schwarz	44		✓
matt verchromt	55		✓
glanz verchromt poliert	63		✓
Korrosionsschutz	66		✓

Lieferumfang

- 1 Aufschraub-Riegelschloss
- 1 Aufbauzylinder 04.022.03.WW.00.00.ZZ
- 2 Zylinderschrauben T09.607.002.62
- 4 Fussleistenschrauben T09.642.010.NQ
- 1 Mitnehmer T09.755.001.27
- 1 Schliessblech T09.850.003.NE
- 2 Senk-Spanplattenschrauben BN1218-2.7 x 12
- 2 Senkschrauben DIN963A-M2.3 x 5

Eigenschaften



Varianten

05.140.**AA**.WW.00.YY.ZZ Mit Active Safety (AS)

05.140.VV.**00**.00.YY.ZZ Mass A = 22

05.140.VV.**27**.00.YY.ZZ Mass A = 27

05.140.VV.**32**.00.YY.ZZ Mass A = 32

05.140.VV.**37**.00.YY.ZZ Mass A = 37

05.140.VV.**42**.00.YY.ZZ Mass A = 42

05.140.VV.**47**.00.YY.ZZ Mass A = 47

05.140.VV.**52**.00.YY.ZZ Mass A = 52

05.140.VV.**57**.00.YY.ZZ Mass A = 57

05.140.VV.**62**.00.YY.ZZ Mass A = 62

05.140.VV.**67**.00.YY.ZZ Mass A = 67

05.140.VV.**72**.00.YY.ZZ Mass A = 72

05.140.VV.WW.00.**00**.ZZ Band rechts

05.140.VV.WW.00.**01**.ZZ Band links

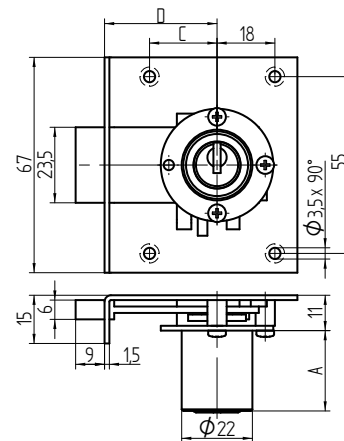
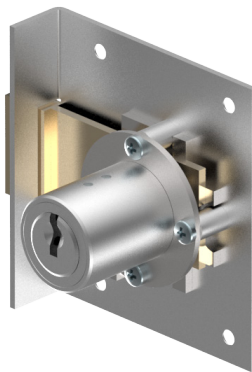
05.140.VV.WW.00.**02**.ZZ Nach oben

05.140.VV.WW.00.**03**.ZZ Nach unten

Weitere Varianten auf Anfrage

Einlass-Riegelschloss

05.037.00.WW.XX.YY.ZZ



Verwendung

für Möbel

Schliessdrehung / Funktionsmerkmale

1 x 360°

Systeme / Planungscode



Grundauführung

Zylinder Messing, matt vernickelt
Schlossplatte Stahl, vernickelt
Riegel Messing, roh
Riegelhub 9mm

Färbungen	Code ZZ	Standard	Optional
matt vernickelt	00	✓	
glanz verchromt	11		✓
Messing poliert	22		✓
brüniert	33		✓
Schwarz	44		✓
matt verchromt	55		✓
glanz verchromt poliert	63		✓
Korrosionsschutz	66		✓

Lieferumfang

1 Einlass-Riegelschloss
1 Aufbauzylinder 04.022.00.WW.00.00.ZZ
1 Schliessblech T09.850.003.NE
2 Senk-Spanplattenschrauben BN1218-2.7 x 12

Eigenschaften



Varianten

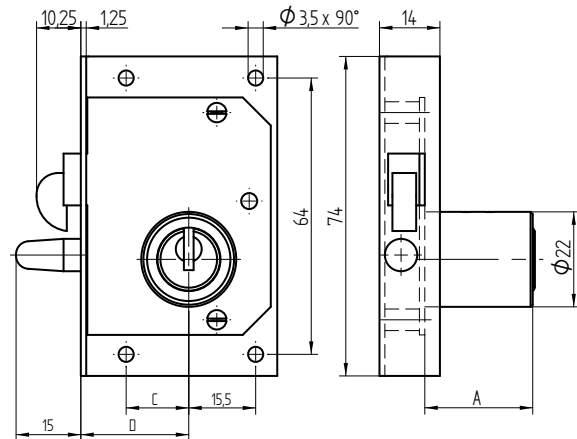
05.037.00. 00 .XX.YY.ZZ	Mass A = 25
05.037.00. 30 .XX.YY.ZZ	Mass A = 30
05.037.00. 35 .XX.YY.ZZ	Mass A = 35
05.037.00. 40 .XX.YY.ZZ	Mass A = 40
05.037.00. 45 .XX.YY.ZZ	Mass A = 45
05.037.00. 50 .XX.YY.ZZ	Mass A = 50
05.037.00. 55 .XX.YY.ZZ	Mass A = 55
05.037.00. 60 .XX.YY.ZZ	Mass A = 60
05.037.00. 65 .XX.YY.ZZ	Mass A = 65
05.037.00. 70 .XX.YY.ZZ	Mass A = 70
05.037.00. 75 .XX.YY.ZZ	Mass A = 75
05.037.00.WW. 00 .YY.ZZ	Mass C = 21, Mass D = 35mm
05.037.00.WW. 25 .YY.ZZ	Mass C = 11, Mass D = 25mm
05.037.00.WW. 30 .YY.ZZ	Mass C = 16, Mass D = 30mm
05.037.00.WW. 40 .YY.ZZ	Mass C = 26, Mass D = 40mm
05.037.00.WW. 45 .YY.ZZ	Mass C = 31, Mass D = 45mm
05.037.00.WW. 50 .YY.ZZ	Mass C = 36, Mass D = 50mm
05.037.00.WW.XX. 00 .ZZ	Band rechts
05.037.00.WW.XX. 01 .ZZ	Band links
05.037.00.WW.XX. 02 .ZZ	Nach oben
05.037.00.WW.XX. 03 .ZZ	Nach unten

Weitere Varianten auf Anfrage



Einlass-Hakenriegelschloss

05.110.01.WW.XX.YY.ZZ



Verwendung

für Schiebe-, Lateral- und Rolladenschränke

Schliessdrehung / Funktionsmerkmale

1 x 45°

Systeme / Planungscode



Grundauführung

Zylinder Messing, matt vernickelt

Schlossplatte und Hakenriegel Stahl, vernickelt

Schloss Messing, blank

Färbungen	Code ZZ	Standard	Optional
matt vernickelt	00	✓	
glanz verchromt	11		✓
Messing poliert	22		✓
brüniert	33		✓
Schwarz	44		✓
matt verchromt	55		✓
glanz verchromt poliert	63		✓
Korrosionsschutz	66		✓

Lieferumfang

- 1 Einlass-Hakenriegelschloss
- 1 Aufbauzylinder 04.022.03.WW.00.00.ZZ
- 2 Zylinderschrauben T09.607.002.62
- 2 Senkschrauben T09.634.010.62
- 1 Mitnehmer T09.757.007.27

Eigenschaften



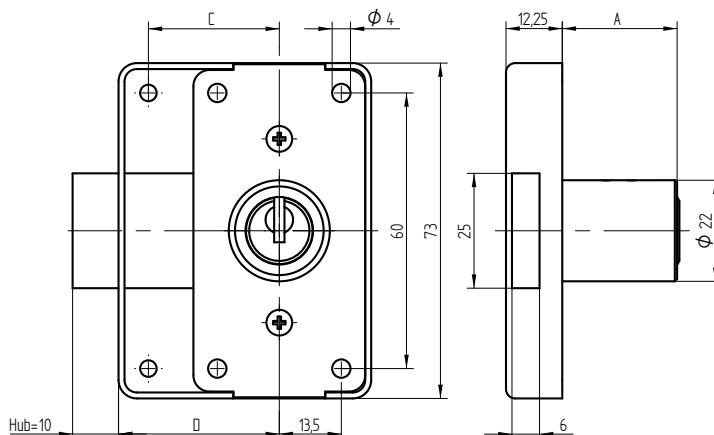
Varianten

05.110.01. 00 .XX.YY.ZZ	Mass A = 25
05.110.01. 30 .XX.YY.ZZ	Mass A = 30
05.110.01. 35 .XX.YY.ZZ	Mass A = 35
05.110.01. 40 .XX.YY.ZZ	Mass A = 40
05.110.01. 45 .XX.YY.ZZ	Mass A = 45
05.110.01. 50 .XX.YY.ZZ	Mass A = 50
05.110.01. 55 .XX.YY.ZZ	Mass A = 55
05.110.01. 60 .XX.YY.ZZ	Mass A = 60
05.110.01. 65 .XX.YY.ZZ	Mass A = 65
05.110.01. 70 .XX.YY.ZZ	Mass A = 70
05.110.01. 75 .XX.YY.ZZ	Mass A = 75
05.110.01.WW. 00 .YY.ZZ	Mass C = 15.5, Mass D = 25mm
05.110.01.WW. 30 .YY.ZZ	Mass C = 20.5, Mass D = 30mm
05.110.01.WW. 35 .YY.ZZ	Mass C = 25.5, Mass D = 35mm
05.110.01.WW.XX. 00 .ZZ	Band rechts 1x45°R
05.110.01.WW.XX. 01 .ZZ	Band links 1x45°L
05.110.01.WW.XX. 02 .ZZ	Nach oben 1x45°R
05.110.01.WW.XX. 03 .ZZ	Nach unten 1x45°R

Weitere Varianten auf Anfrage

Aufschraub-Riegelschloss

05.238.00.WW.XX.YY.ZZ



Verwendung

für Möbel- und Schranktüren

Schliessdrehung / Funktionsmerkmale

1 x 360°

Systeme / Planungscode



Grundauführung

Zylinder Messing, matt vernickelt
Schlosskasten und Riegel Stahl, vernickelt
Riegelhub 10mm

Färbungen	Code ZZ	Standard	Optional
matt vernickelt	00	✓	
glanz verchromt	11		✓
Messing poliert	22		✓
brüniert	33		✓
Schwarz	44		✓
matt verchromt	55		✓
glanz verchromt poliert	63		✓
Korrosionsschutz	66		✓

Lieferumfang

- 1 Aufschraub-Riegelschloss
- 1 Aufbauzylinder 04.022.03.WW.00.00.ZZ
- 2 Zylinderschrauben T09.607.002.62
- 2 Senkschrauben T09.634.010.62
- 1 Mitnehmer T09.758.003.01

Eigenschaften



Varianten

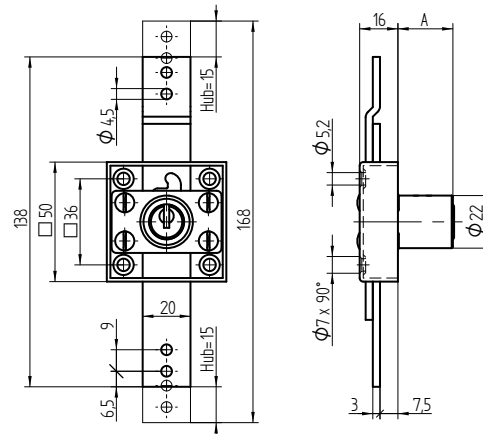
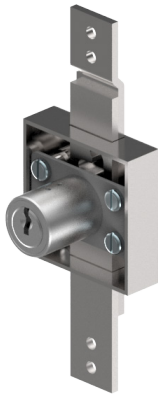
05.238.00. 00 .XX.YY.ZZ	Mass A = 25
05.238.00. 30 .XX.YY.ZZ	Mass A = 30
05.238.00. 35 .XX.YY.ZZ	Mass A = 35
05.238.00. 40 .XX.YY.ZZ	Mass A = 40
05.238.00. 45 .XX.YY.ZZ	Mass A = 45
05.238.00. 50 .XX.YY.ZZ	Mass A = 50
05.238.00. 55 .XX.YY.ZZ	Mass A = 55
05.238.00. 60 .XX.YY.ZZ	Mass A = 60
05.238.00. 65 .XX.YY.ZZ	Mass A = 65
05.238.00. 70 .XX.YY.ZZ	Mass A = 70
05.238.00. 75 .XX.YY.ZZ	Mass A = 75
05.238.00.WW. 30 .YY.ZZ	Mass C = 23.5, Mass D = 30mm
05.238.00.WW. 40 .YY.ZZ	Mass C = 33.5, Mass D = 40mm
05.238.00.WW. 50 .YY.ZZ	Mass C = 43.5, Mass D = 50mm
05.238.00.WW.XX. 00 .ZZ	Band rechts
05.238.00.WW.XX. 01 .ZZ	Band links
05.238.00.WW.XX. 02 .ZZ	Nach oben
05.238.00.WW.XX. 03 .ZZ	Nach unten

Weitere Varianten auf Anfrage



Aufschraub-Stangenschloss

05.274.00.WW.00.YY.ZZ



Verwendung

für Möbel und Schranktüren

Schliessdrehung / Funktionsmerkmale

1 x 360°

Systeme / Planungscode



Grundauführung

Zylinder Messing, matt vernickelt

Schlosskasten und Stangenansätze Stahl, verzinkt

Stangenhub beidseitig je 15mm

Färbungen	Code ZZ	Standard	Optional
matt vernickelt	00	✓	
glanz verchromt	11		✓
Messing poliert	22		✓
brüniert	33		✓
Schwarz	44		✓
matt verchromt	55		✓
glanz verchromt poliert	63		✓
Korrosionsschutz	66		✓

Lieferumfang

- 1 Aufschraub-Stangenschloss
- 1 Aufbauzylinder 04.022.03.WW.00.00.ZZ
- 2 Zylinderschrauben T09.607.002.62
- 4 Fussleistenschrauben T09.642.010.NQ
- 1 Mitnehmer T09.756.003.NE
- 2 Senkschrauben DIN963A-M2.3 x 5

Eigenschaften



Varianten

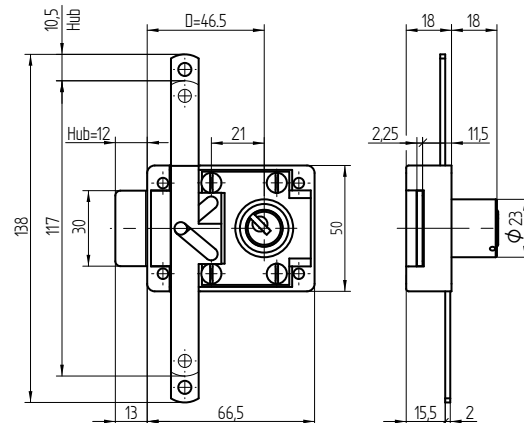
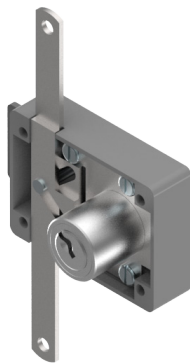
05.274.00. 00 .00.YY.ZZ	Mass A = 23
05.274.00. 28 .00.YY.ZZ	Mass A = 28
05.274.00. 33 .00.YY.ZZ	Mass A = 33
05.274.00. 38 .00.YY.ZZ	Mass A = 38
05.274.00. 43 .00.YY.ZZ	Mass A = 43
05.274.00. 48 .00.YY.ZZ	Mass A = 48
05.274.00. 53 .00.YY.ZZ	Mass A = 53
05.274.00. 58 .00.YY.ZZ	Mass A = 58
05.274.00. 63 .00.YY.ZZ	Mass A = 63
05.274.00. 68 .00.YY.ZZ	Mass A = 68
05.274.00. 73 .00.YY.ZZ	Mass A = 73
05.274.00.WW.00. 00 .ZZ	Band rechts
05.274.00.WW.00. 01 .ZZ	Band links
05.274.00.WW.00. 05 .ZZ	Horizontal

Weitere Varianten auf Anfrage

Aufschraub-Stangenschloss

05.507.00.00.00.YY.ZZ

mit Seitenriegel



Verwendung

für Möbel- und leichte Schranktüren

Schliessdrehung / Funktionsmerkmale

2 x 90°V

Systeme / Planungscode



Grundauführung

Zylinder Messing, matt vernickelt
Schlosskasten Kunststoff, grau
Stangenansätzen Stahl, verzinkt
Mass D = 46.5mm
Stangenhub beidseitig je 10.5mm
Seitenriegelhub 12mm

Färbungen	Code ZZ	Standard	Optional
matt vernickelt	00	✓	
glanz verchromt	11		✓
Messing poliert	22		✓
brüniert	33		✓
Schwarz	44		✓
matt verchromt	55		✓
glanz verchromt poliert	63		✓
Korrosionsschutz	66		✓

Lieferumfang

1 Aufschraub-Stangenschloss
1 Zentralverschlusszylinder
04.051.00.00.00.00.ZZ (Band rechts/links)
1 Zentralverschlusszylinder
04.051.01.00.00.00.ZZ (nach oben/unten)

Eigenschaften



Varianten

05.507.00.00.00.00.ZZ	Band 2x90°V / R
05.507.00.00.00.01.ZZ	Band links 2x90°V / L
05.507.00.00.00.02.ZZ	Nach oben 2x90° V / R
05.507.00.00.00.03.ZZ	Nach unten 2x90° V / R

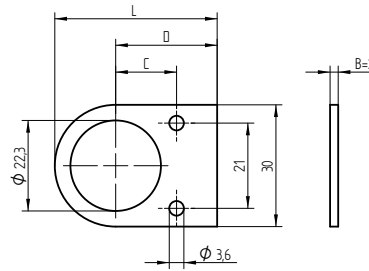
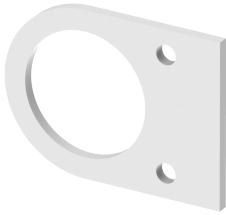
Weitere Varianten auf Anfrage



Zwischenplatte

T09.820.250.JL

L = 40, C = 15, D = 25, B = 2



Verwendung

für Aufschraub-Riegelschloss zu 05.018.00 / 05.118.00 / 05.418.00 / 05.518.00 / 05.618.00 / 05.718.00

Grundauführung

Zwischenplatte Kunststoff (POM), weiss
L = 40, C = 15, D = 25, B = 2

Baugleiche Ausführungen

T09.820.300.JL L = 45, C = 15, D = 30, B = 2

T09.820.350.JL L = 50, C = 15, D = 35, B = 2

T09.820.400.JL L = 55, C = 25, D = 40, B = 2

T09.820.450.JL L = 60, C = 25, D = 45, B = 2

T09.820.500.JL L = 65, C = 25, D = 50, B = 2

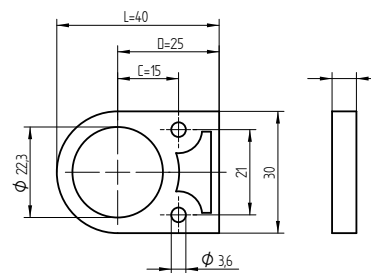
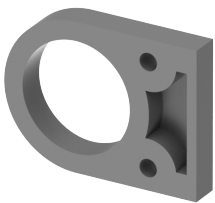
Lieferumfang

1 Zwischenplatte

Zwischenplatte

T09.821.002.UA

L = 40, C = 15, D = 25, B = 6



Verwendung

für Aufschraub-Riegelschloss zu 05.018.00 / 05.118.00 / 05.418.00 / 05.518.00 / 05.618.00 / 05.718.00

Grundauführung

Zwischenplatte Kunststoff (POM), anthrazitgrau
L = 40, C = 15, D = 25, B = 6

Baugleiche Ausführungen

T09.821.003.UA L = 40, C = 15, D = 25, B = 8

T09.821.250.UA L = 40, C = 15, D = 25, B = 9

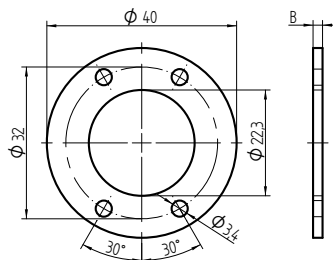
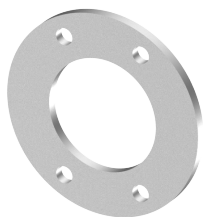
Lieferumfang

1 Zwischenplatte

Distanzscheibe

T09.534.003.NE

B = 2



Verwendung

Für Aufschraub-Riegelschloss zu 05.167.00. / 05.267.00.

Grundauführung

Distanzscheibe Messing, glanz vernickelt
Mass B = 2

Baugleiche Ausführungen

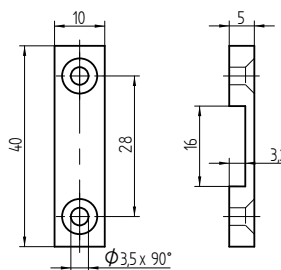
T09.534.005.NE B = 5

Lieferumfang

1 Distanzscheibe

Führungsbride

T09.865.003.NE



Verwendung

für Aufschraub-Riegelschloss zu 05.018.00 / 05.118.00 / 05.418.00 /
05.518.00 / 05.618.00 / 05.718.00 / 05.167.00

Grundauführung

Führungsbride Messing, glanz vernickelt

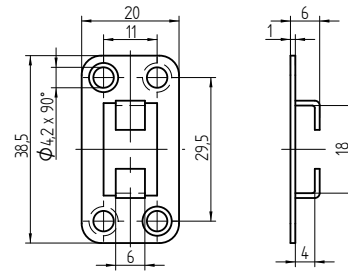
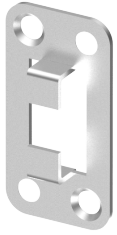
Lieferumfang

1 Führungsbride



Stangenführungsplatte

T09.865.004.NE



Verwendung

für Aufschraub-Riegelschloss zu 05.018.00 / 05.118.00 / 05.418.00 / 05.518.00 / 05.618.00 / 05.718.00 / 05.167.00

Grundauführung

Stangenführungsplatte Stahl, glanz vernickelt

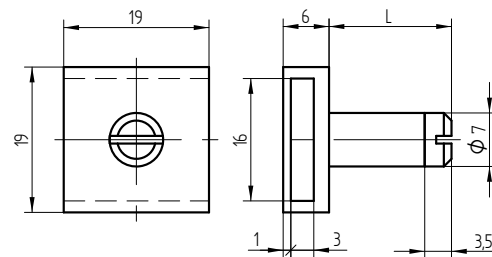
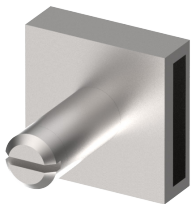
Lieferumfang

1 Stangenführungsplatte

Schliesskloben

T09.865.005.27

L = 13



Verwendung

für Aufschraub-Riegelschloss zu 05.018.00 / 05.118.00 / 05.418.00 / 05.518.00 / 05.618.00 / 05.718.00 / 05.167.00

Grundauführung

Schliesskloben Stahl, blank
Mass L = 13

Baugleiche Ausführungen

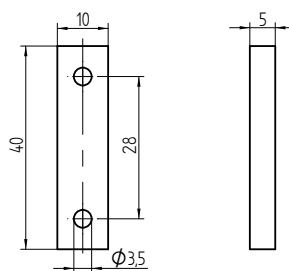
T09.865.006.27 L = 16

T09.865.007.27 L = 19

T09.865.008.27 L = 24

Riegelauflage

T09.865.009.NE



Verwendung

für Aufschraub-Riegelschloss zu 05.018.00 / 05.118.00 / 05.418.00 /
05.518.00 / 05.618.00 / 05.718.00 / 05.167.00

Lieferumfang

1 Riegelauflage

Grundauführung

Riegelauflage Messing, glanz vernickelt



