



Möbel- & Apparatezylinder

Inhaltsverzeichnis

Übersicht	Seite 4
Active Safety – aktiver Kopierschutz	Seite 5
Artikelnummer Definition	Seite 7
Verschluss-Zylinder mit Platte und Riegel	Seite 10
Zentralverschluss-Zylinder	Seite 11
Verschluss-Zylinder mit Platte und Riegel	Seite 13
Zentralverschluss-Zylinder	Seite 14
Espagnoletten-Zylinder 4-kt. 7x7	Seite 16
Espagnoletten-Zylinder 4-kt. 7x7, mit Befestigungsplatte	Seite 18
Stangenschloss-Zylinder 4-kt. 8x8	Seite 19
Aufbauzylinder	Seite 20
Einbauzylinder mit Mitnehmerstift	Seite 23
Druckzylinder Hub H = 10	Seite 24
Druckzylinder Hub H = 16	Seite 29
Möbel-, Apparatezylinder, Zubehör	Seite 30



Schliesszylinder für den Einbau in Möbel, Maschinen und Schaltschränke. Sie schliessen Schiebe-, Roll-, Flügeltüren und Schubladen / Auszüge sicher ab.

Im Bedarfsfall beraten wir oder der Fachpartner Sie gerne bei der Wahl des richtigen Produktes.

Wir bieten

	Druckzylinder	Verschluss- / Zentralverschluss-Zylinder	Aufbau- / Einbauzylinder	Espagnoletten-Zylinder
Bauform	Mit oder ohne Befestigungsplatte	Mit oder ohne Befestigungsplatte	--	Mit oder ohne Befestigungsplatte
Ausführung	In diversen Färbungen Mit unterschiedlichen Schliessbolzen	Bandseite links, rechts, oben, unten In unterschiedlichen Färbungen	In diversen Färbungen Mit verschiedenen Mitnehmern	In diversen Färbungen
Verwendung	Für Schiebetüren aller Art	Für kleine Schränke, Schiebetüren und Rolladen mit geringer Materialstärke Für Büromöbel aller Art	Für Stangen-, Einlass- und Aufsetzschlösser aller Art, sowie als Apparatzyylinder	Für Drehstangenschlösser
				

Ihr Nutzen

Komplett-Lösungen aus einer Hand mit Unterstützung in der Planung, Realisierung und während der ganzen Nutzungsdauer. Zusammen mit über 500 Fachpartnern stehen wir Ihnen zur Seite und lassen Sie bei Fragen, Anliegen oder Problemen nicht alleine, sondern suchen für Sie die bestmögliche Lösung und geben kompetent Auskunft. Wir gehen gemeinsam einen partnerschaftlichen Weg, von dem alle Beteiligten profitieren.

Weitere Informationen entnehmen Sie den Produktdokumentationen oder der Homepage www.sea.ch.

Print2Web

Scannen Sie den QR-Code mit Ihrem Smartphone und Sie erhalten ergänzende Informationen.



Technische Daten

Einsatzort:	Innen- und Aussenbereich (Planungshinweise beachten)
Umweltbedingungen:	In Standardausführung nicht geeignet in korrosiver Umgebung (z.B. Hallenbäder)
Erfüllte Normen:	Verschlussicherheit nach EN1303: Klasse 6, Angriffswiderstand nach EN 1303: Klasse 0 DIN 18525, DIN 15684
Lebensdauer:	mindestens 100'000 Zyklen
Schliess-Systeme:	SEA-normal, SEA-2, SEA-3
Zylinderprofile:	Rundzylinder (RZ), Profilzylinder (PZ)
Verlängerungen:	in 5mm-Schritte
Färbungen:	Standard: matt vernickelt Optional: diverse , Korrosionsschutz (für korrosive Umgebung geeignet)
Bohrschutz (BS):	optional erhältlich
Kopierschutz (AS):	Active Safety optional erhältlich
Allgemein:	10 zwangsgeführte Hauptzuhaltungen 4 schlüsselabastende, gefederte Stifte aus rostfreiem Stahl

Active Safety – aktiver Kopierschutz für mechanische Schliessanlagen

Active Safety schützt vor illegalen Schlüsselkopien. Dies gilt im Besonderen für Kopien aus dem 3D-Drucker und selbstredend für alle anderen gängigen Kopierverfahren. Der aktive Kopierschutz ist optional für die gesamte Schliessanlage oder auch nur punktuell, z.B. zum Schutz der Aussenhülle, einsetzbar.

Gut zu Wissen

- Active Safety ist patentrechtlich geschützt
- Der Kopierschutz wird beim Zylinder auf allen Seiten integriert
- Zylinder und Schlüssel erfüllen die EN-1303:2005 (höchste Klasse)
- Prüfungen wie z.B. Umwelt- und Anwendungstest wurden erfolgreich durchgeführt
- Der Zylinder wird mit "AS" beschriftet
- Der Schlüssel ist erkennbar an den eingelassenen AS-Elementen

Bei den Schlüsseln

Ein Schlüssel mit integriertem AS erhält an der mittleren "UUU-Stelle" eine "1". Folgende Schlüssel sind mit Active Safety erhältlich:

Artikelnummer mechanische Schlüssel	
59.012.000.YY.ZZ	Schlüssel SEA-2 mit Modulreihe und AS
59.012.000.27.ZZ	Schlüssel SEA-2 ohne Modulreihe mit AS
59.013.000.YY.ZZ	Schlüssel SEA-3 mit Modulreihe und AS
59.013.000.27.ZZ	Schlüssel SEA-3 ohne Modulreihe mit AS
59.012.100.27.27	Langschlüssel SEA-2 mit AS
59.013.100.27.27	Langschlüssel SEA-3 mit AS



Bei den Zylindern

Damit anhand der Zylinderartikelnummer erkennbar ist, ob ein Active Safety integriert ist oder nicht, wurden neu Artikelnummern mit alphabetischer Codierung an der 6. & 7. Stelle eingeführt. Für die Codierung (Aufschlüsselung) werden die beiden folgenden Tabellen benötigt.



Jeder Ziffer wird ein Buchstabe zugeordnet:

Numerisch	Alphabetisch
0	A
1	B
2	C
3	D
4	E

Numerisch	Alphabetisch
5	F
6	G
7	H
8	I
9	J

Mit der Codierung aus obiger Tabelle wird die Artikelnummerstelle 6 & 7 (VV-Stelle) gebildet. Ein Zylinder mit AS erhält an der Stelle "VV" einen alphabetischen Code:

ohne AS	mit AS	ohne AS	mit AS	ohne AS	mit AS	ohne AS	mit AS	ohne AS	mit AS
00	AA	20	CA	40	EA	60	GA	80	IA
01	AB	21	CB	41	EB	61	GB	81	IB
02	AC	22	CC	42	EC	62	GC	82	IC
03	AD	23	CD	43	ED	63	GD	83	ID
04	AE	24	CE	44	EE	64	GE	84	IE
05	AF	25	CF	45	EF	65	GF	85	IF
06	AG	26	CG	46	EG	66	GG	86	IG
07	AH	27	CH	47	EH	67	GH	87	IH
08	AI	28	CI	48	EI	68	GI	88	II
09	AJ	29	CJ	49	EJ	69	GJ	89	IJ
10	BA	30	DA	50	FA	70	HA	90	JA
11	BB	31	DB	51	FB	71	HB	91	JB
12	BC	32	DC	52	FC	72	HC	92	JC
13	BD	33	DD	53	FD	73	HD	93	JD
14	BE	34	DE	54	FE	74	HE	94	JE
15	BF	35	DF	55	FF	75	HF	95	JF
16	BG	36	DG	56	FG	76	HG	96	JG
17	BH	37	DH	57	FH	77	HH	97	JH
18	BI	38	DI	58	FI	78	HI	98	JI
19	BJ	39	DJ	59	FJ	79	HJ	99	JJ

Die Zylinder, welche auf der Produktseite mit diesen beiden Piktogrammen versehen sind, können auf Anfrage mit Active Safety geliefert werden.



Artikelnummer Definition

Druckzylinder, Einbauzylinder, Aufbauzylinder, Espagnolettzylinder, etc.

0 4 . U U U . V V . W W . X X . Y Y . Z Z

Artikelgruppe		04
04	Möbel-, Apparatezylinder	
Zylindertyp		UUU
000	Verschiedenste	
...	Zylindertypen	
999		
Ausführung		VV
00	Verschiedenste	
...	Ausführungen	
99		
Zylinderlänge		WW
00	Verschiedenste	
...	Zylinderlängen	
99		
Stiftlänge		XX
00	Verschiedenste	
	Stiftlängen	
99		
Befestigungsplatte		YY
00	Verschiedenste	
...	Befestigungsplatten	
99		
Färbung		ZZ
00	Verschiedenste	
...	Färbungen	
99		
...		
ZZ		



Artikelnummer Definition

Zentralverschluss-Zylinder mit Riegel

0 4 . U U U . V V . W W . X X . Y Y . Z Z

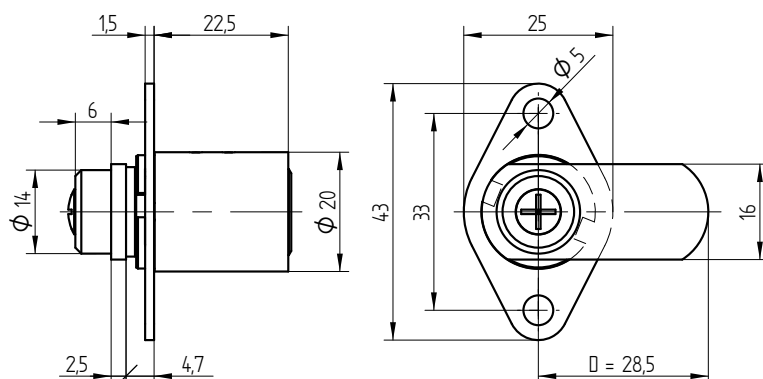
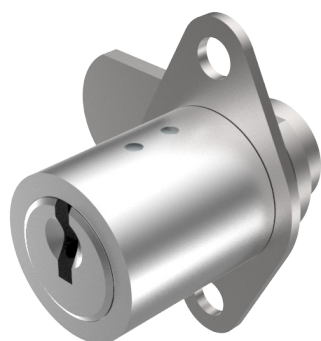
Artikelgruppe		04
04	Möbel-, Apparatelzylinder	
Zylindertyp		UUU
000	Verschiedenste	
...	Zylindertypen	
999		
Ausführung		VV
00	Verschiedenste	
...	Ausführungen	
99		
Zylinderlänge		WW
00	Verschiedenste	
...	Zylinderlängen	
99		
Befestigungsplatte		XX
00	Verschiedenste	
	Befestigungsplatten	
99		
Bandseite / Öffnungsweg		YY
00	Verschiedenste	
...	Bandseiten / Öffnungswege	
99		
Färbung		ZZ
00	Verschiedenste	
...	Färbungen	
99		
...		
ZZ		



Verschluss-Zylinder

04.020.00.00.00.YY.ZZ

mit Platte und Riegel



Verwendung

für kleinere Schränke, Schiebetüren und Rolläden mit geringen Materialstärken

Schliessdrehung / Funktionsmerkmale

1 x 90°

Systeme / Planungscode



Grundauführung

Zylinder Messing, matt vernickelt
Platte und Riegel Stahl inox
Befestigungsplatte vertikal oval 25 x 43
Mass D = 28.5

Färbungen

Färbungen	Code ZZ	Standard	Optional
matt vernickelt	00	✓	
glanz verchromt	11		✓
Messing poliert	22		✓
brüniert	33		✓
Schwarz	44		✓
matt verchromt	55		✓
glanz verchromt poliert	63		✓
Korrosionsschutz	66		✓

Lieferumfang

1 Verschluss-Zylinder

Eigenschaften



Baugleiche Ausführungen

04.020.01.00.XX.YY.ZZ 2 x 90°

04.020.VV.00.01.YY.ZZ Befestigungsplatte horizontal

Varianten

04.020.VV.00.XX.00.ZZ Band rechts 1x90°R, 2x90°R

04.020.VV.00.XX.01.ZZ Band links 1x90°L, 2x90°L

04.020.VV.00.XX.02.ZZ Nach oben 1x90°R, 2x90°R

04.020.VV.00.XX.03.ZZ Nach unten 1x90°R, 2x90°R

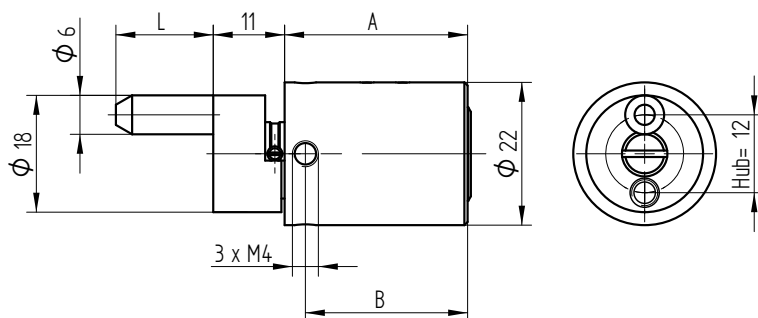
Weitere Varianten auf Anfrage



Zentralverschluss-Zylinder

04.029.00.WW.XX.00.ZZ

mit Gewindebolzen



Verwendung

für Büromöbel

Schliessdrehung / Funktionsmerkmale

Zylinder: 1 x 360°

Mitnehmer: 180°

Systeme / Planungscode



Grundauführung

Zylinder Messing, matt vernickelt,

Gewindebolzen oben (versetzbar)

Färbungen	Code ZZ	Standard	Optional
matt vernickelt	00	✓	
glanz verchromt	11		✓
Messing poliert	22		✓
brüniert	33		✓
Schwarz	44		✓
matt verchromt	55		✓
glanz verchromt poliert	63		✓
Korrosionsschutz	66		✓

Lieferumfang

1 Zentralverschluss-Zylinder

1 Flachkopfschraube Pan-Head DIN85A-M4 x 6

Eigenschaften



Varianten

04.029.00. 00 .XX.00.ZZ	Mass A = 28, Mass B = 25
04.029.00. 35 .XX.00.ZZ	Mass A = 35, Mass B = 30
04.029.00. 40 .XX.00.ZZ	Mass A = 40, Mass B = 35
04.029.00. 45 .XX.00.ZZ	Mass A = 45, Mass B = 40
04.029.00. 50 .XX.00.ZZ	Mass A = 50, Mass B = 45
04.029.00.WW. 00 .00.ZZ	Mass L = 15, Gewindebolzen T09.610.002.62
04.029.00.WW. 10 .00.ZZ	Mass L = 10, Gewindebolzen T09.610.001.62
04.029.00.WW. 20 .00.ZZ	Mass L = 20, Gewindebolzen T09.610.003.62
04.029.00.WW. 25 .00.ZZ	Mass L = 25, Gewindebolzen T09.610.004.62
04.029.00.WW. 28 .00.ZZ	Mass L = 28, Gewindebolzen T09.610.005.62
04.029.00.WW. 40 .00.ZZ	Mass L = 40, Gewindebolzen T09.610.006.62

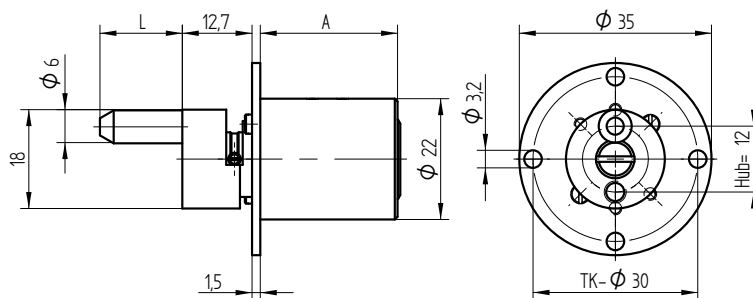
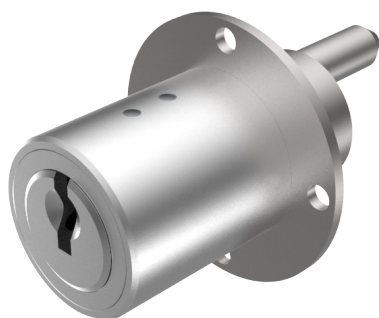
Weitere Varianten auf Anfrage



Zentralverschluss-Zylinder

04.096.00.WW.XX.YY.ZZ

mit Platte und Gewindebolzen



Verwendung

für Büromöbel

Schliessdrehung / Funktionsmerkmale

Zylinder: 1 x 360°

Mitnehmer: 180°

Systeme / Planungscode



Grundauführung

Zylinder Messing, matt vernickelt,
Gewindebolzen oben (versetzbar)

Färbungen	Code ZZ	Standard	Optional
matt vernickelt	00	✓	
glanz verchromt	11		✓
Messing poliert	22		✓
brüniert	33		✓
Schwarz	44		✓
matt verchromt	55		✓
glanz verchromt poliert	63		✓
Korrosionsschutz	66		✓

Lieferumfang

1 Zentralverschluss-Zylinder

Eigenschaften



Varianten

04.096.00.00.XX.YY.ZZ	Mass A = 25
04.096.00.30.XX.YY.ZZ	Mass A = 30
04.096.00.35.XX.YY.ZZ	Mass A = 35
04.096.00.40.XX.YY.ZZ	Mass A = 40
04.096.00.45.XX.YY.ZZ	Mass A = 45
04.096.00.50.XX.YY.ZZ	Mass A = 50
04.096.00.55.XX.YY.ZZ	Mass A = 55
04.096.00.60.XX.YY.ZZ	Mass A = 60
04.096.00.WW.00.YY.ZZ	Mass L = 15, Gewindebolzen T09.610.002.62
04.096.00.WW.10.YY.ZZ	Mass L = 10, Gewindebolzen T09.610.001.62
04.096.00.WW.20.YY.ZZ	Mass L = 20, Gewindebolzen T09.610.003.62
04.096.00.WW.25.YY.ZZ	Mass L = 25, Gewindebolzen T09.610.004.62
04.096.00.WW.28.YY.ZZ	Mass L = 28, Gewindebolzen T09.610.005.62
04.096.00.WW.40.YY.ZZ	Mass L = 40, Gewindebolzen T09.610.006.62
04.096.00.WW.XX.00.ZZ	Befestigungsplatte rund ø35, T09.841.001.62
04.096.00.WW.XX.01.ZZ	Befestigungsplatte rund ø45, T09.841.002.62
04.096.00.WW.XX.10.ZZ	Befestigungsplatte rechteckig 26x46 vertikal T09.840.001.62
04.096.00.WW.XX.11.ZZ	Befestigungsplatte rechteckig 26x46 horizontal T09.840.001.62
04.096.00.WW.XX.20.ZZ	Befestigungsplatte rechteckig 26x40 vertikal T09.840.002.62
04.096.00.WW.XX.21.ZZ	Befestigungsplatte rechteckig 26x40 horizontal T09.840.002.62
04.096.00.WW.XX.30.ZZ	Befestigungsplatte rechteckig 22x35 vertikal T09.840.009.62
04.096.00.WW.XX.31.ZZ	Befestigungsplatte rechteckig 22x35 horizontal T09.840.009.62
04.096.00.WW.XX.90.ZZ	Befestigungsplatte oval 25x47 vertikal T09.832.004.NE
04.096.00.WW.XX.91.ZZ	Befestigungsplatte oval 25x47 horizontal T09.832.004.NE
04.096.00.WW.XX.92.ZZ	Befestigungsplatte oval 22x42 vertikal T09.832.007.00
04.096.00.WW.XX.93.ZZ	Befestigungsplatte oval 22x42 horizontal T09.832.007.00
04.096.00.WW.XX.98.ZZ	Ohne Befestigungsplatte

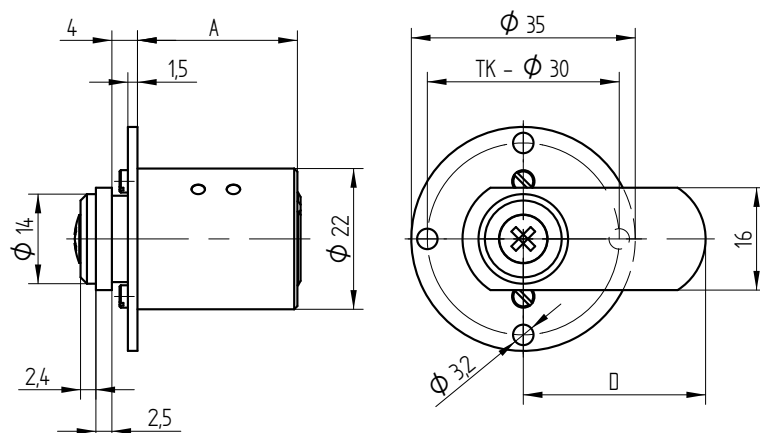
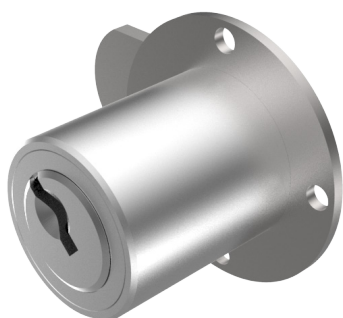
Weitere Varianten auf Anfrage



Verschluss-Zylinder

04.102.00.WW.XX.YY.ZZ

mit Platte und Riegel



Verwendung

für Möbel und Schranktüren

Schliessdrehung / Funktionsmerkmale

2 x 90° V

Systeme / Planungscode



Grundauführung

Zylinder Messing, matt vernickelt

Platte Stahl verzinkt

Mass D = 28.5

Färbungen	Code ZZ	Standard	Optional
matt vernickelt	00	✓	
glanz verchromt	11		✓
Messing poliert	22		✓
brüniert	33		✓
Schwarz	44		✓
matt verchromt	55		✓
glanz verchromt poliert	63		✓
Korrosionsschutz	66		✓

Lieferumfang

1 Verschluss-Zylinder

Eigenschaften



Baugleiche Ausführungen

04.102.01.WW.XX.YY.ZZ 1 x 90°

04.102.03.WW.XX.YY.ZZ 2 x 90°

04.102.17.WW.XX.YY.ZZ 1 x 90°V

Varianten

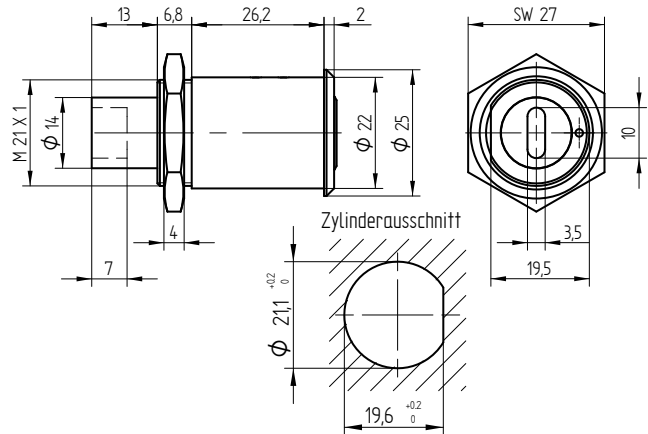
04.102.VV.00.XX.YY.ZZ	Mass A = 25
04.102.VV.30.XX.YY.ZZ	Mass A = 30
04.102.VV.35.XX.YY.ZZ	Mass A = 35
↓	↓
04.102.VV.70.XX.YY.ZZ	Mass A = 70
04.102.VV.75.XX.YY.ZZ	Mass A = 75
04.102.VV.WW.00.YY.ZZ	Befestigungsplatte rund ø35, T09.841.001.62
04.102.VV.WW.01.YY.ZZ	Befestigungsplatte rund ø45, T09.841.002.62
04.102.VV.WW.10.YY.ZZ	Befestigungsplatte rechteckig 26x46 vertikal T09.840.001.62
04.102.VV.WW.11.YY.ZZ	Befestigungsplatte rechteckig 26x46 horizontal T09.840.001.62
04.102.VV.WW.20.YY.ZZ	Befestigungsplatte rechteckig 26x40 vertikal T09.840.002.62
04.102.VV.WW.21.YY.ZZ	Befestigungsplatte rechteckig 26x40 horizontal T09.840.002.62
04.102.VV.WW.30.YY.ZZ	Befestigungsplatte rechteckig 22x35 vertikal T09.840.009.62
04.102.VV.WW.31.YY.ZZ	Befestigungsplatte rechteckig 22x35 horizontal T09.840.009.62
04.102.VV.WW.90.YY.ZZ	Befestigungsplatte oval 25x47 vertikal T09.832.004.NE
04.102.VV.WW.91.YY.ZZ	Befestigungsplatte oval 25x47 horizontal T09.832.004.NE
04.102.VV.WW.92.YY.ZZ	Befestigungsplatte oval 22x42 vertikal T09.832.007.00
04.102.VV.WW.93.YY.ZZ	Befestigungsplatte oval 22x42 horizontal T09.832.007.00
04.102.VV.WW.98.YY.ZZ	Ohne Befestigungsplatte
04.102.VV.WW.XX.00.ZZ	Band rechts 1x90°R, 2x90°R, Anschlag im Schloss, Befestigungsplatte T09.818.001.44 vertikal
04.102.VV.WW.XX.01.ZZ	Band links 2x90°V / L, 1x90°L, 2x90°L, 1x90°V / L
04.102.VV.WW.XX.02.ZZ	Nach oben 2x90°V / R, 1x90°R, 2x90°R, 1x90°V / R
04.102.VV.WW.XX.03.ZZ	Nach unten 2x90°V / R, 1x90°R, 2x90°R, 1x90°V / R

Weitere Varianten auf Anfrage



Zentralverschluss-Zylinder

04.108.00.00.00.00.ZZ



Verwendung

für Stahlmöbel

Schliessdrehung / Funktionsmerkmale

Zylinder: 1 x 360°

Mitnehmer: 180°

Eigenschaften



Systeme / Planungscode



Grundauführung

Zylinder Messing, matt vernickelt

Färbungen	Code ZZ	Standard	Optional
matt vernickelt	00	✓	
glanz verchromt	11		✓
Messing poliert	22		✓
brüniert	33		✓
Schwarz	44		✓
matt verchromt	55		✓
glanz verchromt poliert	63		✓
Korrosionsschutz	66		✓

Lieferumfang

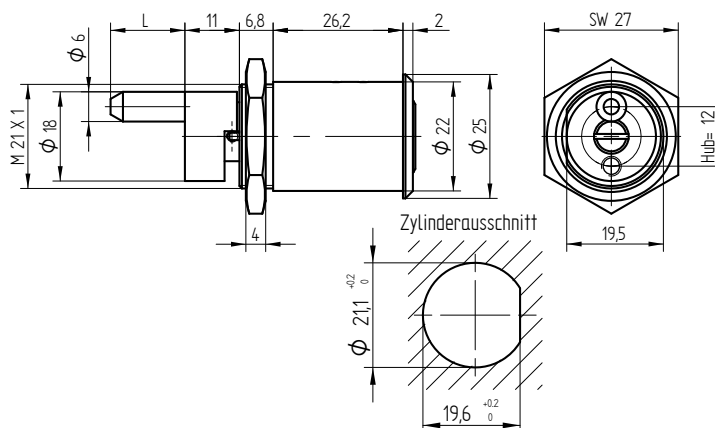
1 Zentralverschluss-Zylinder

1 Mutter T09.509.004.00



Zentralverschluss-Zylinder

04.108.02.00.XX.00.ZZ



Verwendung

für Stahlmöbel

Schliessdrehung / Funktionsmerkmale

Zylinder: 1 x 360°

Mitnehmer: 180°

Systeme / Planungscode



Eigenschaften



Varianten

04.108.02.00.**00**.00.ZZ Mass L = 15, Gewindebolzen T09.610.002.62

04.108.02.00.**10**.00.ZZ Mass L = 10, Gewindebolzen T09.610.001.62

04.108.02.00.**12**.00.ZZ Mass L = 12,5, Gewindebolzen T09.610.010.62

Weitere Varianten auf Anfrage

Grundauführung

Zylinder Messing, matt vernickelt,

Gewindebolzen oben (versetzbar)

Färbungen	Code ZZ	Standard	Optional
matt vernickelt	00	✓	
glanz verchromt	11		✓
Messing poliert	22		✓
brüniert	33		✓
Schwarz	44		✓
matt verchromt	55		✓
glanz verchromt poliert	63		✓
Korrosionsschutz	66		✓

Lieferumfang

1 Zentralverschluss-Zylinder

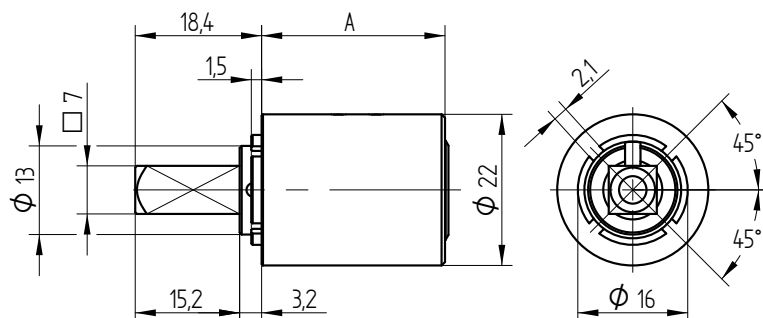
1 Mutter T09.509.004.00



Espagnoletten-Zylinder

04.082.02.WW.00.00.ZZ

4-kt. 7x7



Verwendung

für handelsübliche Drehstangen- und Stangenschlösser mit Vierkant 7 x 7mm

Schliessdrehung / Funktionsmerkmale

1 x 360°

Systeme / Planungscode



Grundauführung

Zylinder Messing, matt vernickelt

Färbungen	Code ZZ	Standard	Optional
matt vernickelt	00	✓	
glanz verchromt	11		✓
Messing poliert	22		✓
brüniert	33		✓
Schwarz	44		✓
matt verchromt	55		✓
glanz verchromt poliert	63		✓
Korrosionsschutz	66		✓

Lieferumfang

- 1 Espagnoletten-Zylinder
- 1 Zylinder-Blechschaube DIN7971F-ST4.2 x 9.5
- 1 Scheibe DIN9021-4.3 x 12 x 1

Eigenschaften



Baugleiche Ausführungen

04.082.03.WW.00.00.ZZ 2 x 180° Anschlag im Schloss

04.082.04.WW.00.00.ZZ 2 x 90°R Anschlag im Schloss

Varianten

04.082.AC.WW.00.00.ZZ Mit Active Safety (AS)

04.082.VV.00.00.00.ZZ Mass A = 26.7

04.082.VV.33.00.00.00.ZZ Mass A = 33.5

04.082.VV.38.00.00.00.ZZ Mass A = 38.5

04.082.VV.43.00.00.00.ZZ Mass A = 43.5

04.082.VV.48.00.00.00.ZZ Mass A = 48.5

04.082.VV.53.00.00.00.ZZ Mass A = 53.5

04.082.VV.58.00.00.00.ZZ Mass A = 58.5

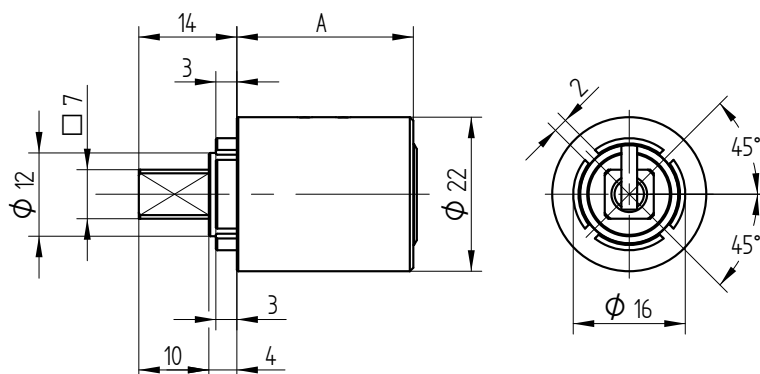
Weitere Varianten auf Anfrage



Espagnoletten-Zylinder

04.082.10.WW.00.00.ZZ

4-kt.7x7



Verwendung

für handelsübliche Drehstangen- und Stangenschlösser mit Vierkant 7 x 7mm

Schliessdrehung / Funktionsmerkmale

1 x 360°

Systeme / Planungscode



Grundauführung

Zylinder Messing, matt vernickelt

Färbungen

Färbungen	Code ZZ	Standard	Optional
matt vernickelt	00	✓	
glanz verchromt	11		✓
Messing poliert	22		✓
brüniert	33		✓
Schwarz	44		✓
matt verchromt	55		✓
glanz verchromt poliert	63		✓
Korrosionsschutz	66		✓

Lieferumfang

- 1 Espagnoletten-Zylinder
- 1 Flachkopfschraube Pan-Head DIN85A-M5 x 12

Eigenschaften



Varianten

04.082.**BA**.WW.00.00.ZZ Mit Active Safety (AS)

04.082.VV.**00**.00.00.ZZ Mass A = 25

04.082.VV.**30**.00.00.ZZ Mass A = 30

04.082.VV.**35**.00.00.ZZ Mass A = 35

04.082.VV.**40**.00.00.ZZ Mass A = 40

04.082.VV.**45**.00.00.ZZ Mass A = 45

04.082.VV.**50**.00.00.ZZ Mass A = 50

04.082.VV.**55**.00.00.ZZ Mass A = 55

04.082.VV.**60**.00.00.ZZ Mass A = 60

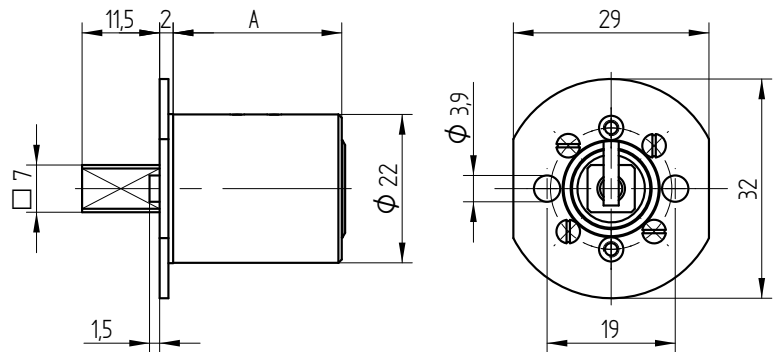
Weitere Varianten auf Anfrage



Espagnoletten-Zylinder

04.084.02.WW.00.YY.ZZ

4-kt.7x7, mit Befestigungsplatte



Verwendung

für Drehstangen- und Stangenschlösser mit Vierkant 7 x 7mm

Schliessdrehung / Funktionsmerkmale

1 x 90° Anschlag im Schloss

Systeme / Planungscode



Grundauführung

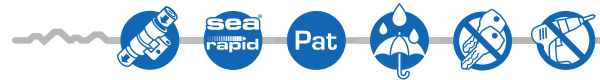
Zylinder Messing, matt vernickelt

Färbungen	Code ZZ	Standard	Optional
matt vernickelt	00	✓	
glanz verchromt	11		✓
Messing poliert	22		✓
brüniert	33		✓
Schwarz	44		✓
matt verchromt	55		✓
glanz verchromt poliert	63		✓
Korrosionsschutz	66		✓

Lieferumfang

- 1 Espagnoletten-Zylinder
- 4 Senkschrauben T09.634.003.62
- 1 Befestigungsplatte T09.818.001.44

Eigenschaften



Baugleiche Ausführungen

04.084.01.WW.00.YY.ZZ 2 x 90° Anschlag im Schloss

Varianten

04.084.VV.00.00.YY.ZZ	Mass A = 25
04.084.VV.30.00.YY.ZZ	Mass A = 30
04.084.VV.35.00.YY.ZZ	Mass A = 35
04.084.VV.40.00.YY.ZZ	Mass A = 40
04.084.VV.45.00.YY.ZZ	Mass A = 45
04.084.VV.50.00.YY.ZZ	Mass A = 50
04.084.VV.55.00.YY.ZZ	Mass A = 55
04.084.VV.WW.00.00.ZZ	Band rechts 1x90°R, 2x90°R, Anschlag im Schloss, Befestigungsplatte T09.818.001.44 vertikal
04.084.VV.WW.00.01.ZZ	Band links 1x90°L, 2x90°L, Anschlag im Schloss, Befestigungsplatte T09.818.001.44 horizontal

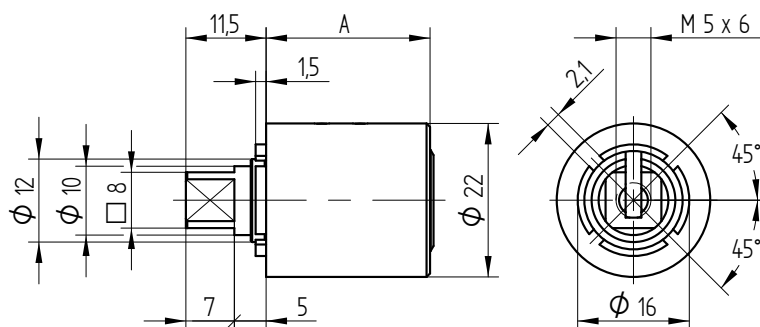
Weitere Varianten auf Anfrage



Stangenschloss-Zylinder

04.184.01.WW.00.00.ZZ

4-kt.8x8



Verwendung

für Stangenschlösser mit Vierkant 8 x 8mm

Schliessdrehung / Funktionsmerkmale

1 x 360°

Systeme / Planungscode



Grundauführung

Zylinder Messing, matt vernickelt

Färbungen	Code ZZ	Standard	Optional
matt vernickelt	00	✓	
glanz verchromt	11		✓
Messing poliert	22		✓
brüniert	33		✓
Schwarz	44		✓
matt verchromt	55		✓
glanz verchromt poliert	63		✓
Korrosionsschutz	66		✓

Lieferumfang

1 Stangenschloss-Zylinder

Eigenschaften



Varianten

04.184.01. 00 .00.00.ZZ	Mass A = 23.5
04.184.01. 33 .00.00.ZZ	Mass A = 33.5
04.184.01. 38 .00.00.ZZ	Mass A = 38.5
04.184.01. 43 .00.00.ZZ	Mass A = 43.5
04.184.01. 48 .00.00.ZZ	Mass A = 48.5
04.184.01. 53 .00.00.ZZ	Mass A = 53.5
04.184.01. 58 .00.00.ZZ	Mass A = 58.5

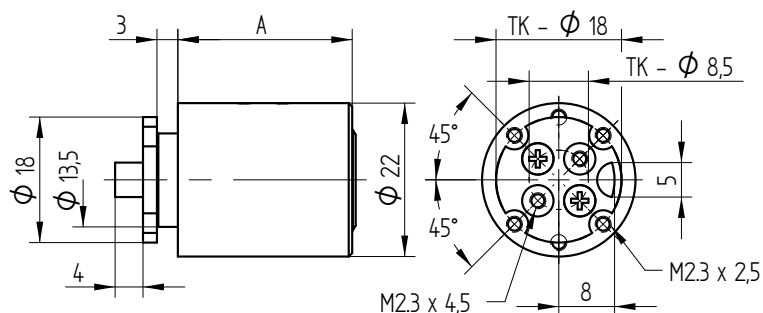
Weitere Varianten auf Anfrage



Aufbauzylinder

04.022.00.WW.00.YY.ZZ

mit Mitnehmer



Verwendung

für Stangen-, Einlass- und Aufsetzschlösser sowie Apparate

Schliessdrehung / Funktionsmerkmale

1 x 360°

Systeme / Planungscode



Grundausführung

Zylinder Messing, matt vernickelt

Die Option „Aufbohrschutz“ wird entsprechend auf dem Zylinder mit BSgraviert.

Färbungen	Code ZZ	Standard	Optional
matt vernickelt	00	✓	
glanz verchromt	11		✓
Messing poliert	22		✓
brüniert	33		✓
Schwarz	44		✓
matt verchromt	55		✓
glanz verchromt poliert	63		✓
Korrosionsschutz	66		✓

Lieferumfang

- 1 Aufbauzylinder
- 2 Zylinderschrauben T09.607.001.62
- 2 Senkschrauben T09.634.010.62
- 1 Mitnehmer T09.755.001.27

Bestelloption / technische Hinweise

Mitnehmervarianten siehe Zubehörseiten

Eigenschaften



Baugleiche Ausführungen

04.022.01.WW.00.YY.ZZ 2 x 90°

04.022.02.WW.00.YY.ZZ 1 x 90°

Varianten

04.022.AA.WW.00.YY.ZZ Mit Active Safety (AS), 1x360°

04.022.VV.00.00.YY.ZZ Mass A = 25

04.022.VV.30.00.YY.ZZ Mass A = 30

04.022.VV.35.00.YY.ZZ Mass A = 35

04.022.VV.40.00.YY.ZZ Mass A = 40

04.022.VV.45.00.YY.ZZ Mass A = 45

04.022.VV.50.00.YY.ZZ Mass A = 50

04.022.VV.55.00.YY.ZZ Mass A = 55

04.022.VV.60.00.YY.ZZ Mass A = 60

04.022.VV.65.00.YY.ZZ Mass A = 65

04.022.VV.70.00.YY.ZZ Mass A = 70

04.022.VV.WW.00.6Y.ZZ Bohrschutz (BS)

04.022.VV.WW.00.Y0.ZZ Band rechts 1x90°R, 2x90°R

04.022.VV.WW.00.Y1.ZZ Band links 1x90°L, 2x90°L

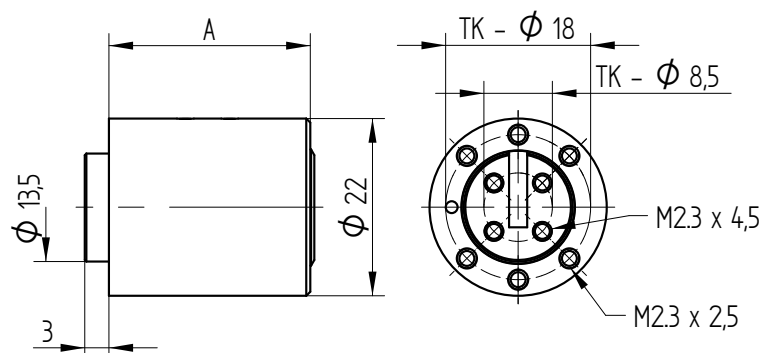
Weitere Varianten auf Anfrage



Aufbauzylinder

04.022.03.WW.00.YY.ZZ

ohne Mitnehmer



Verwendung

für Stangen-, Einlass- und Aufsetzschlösser sowie Apparate

Schliessdrehung / Funktionsmerkmale

1 x 360°

Systeme / Planungscode



Grundauführung

Zylinder Messing, matt vernickelt

Färbungen	Code ZZ	Standard	Optional
matt vernickelt	00	✓	
glanz verchromt	11		✓
Messing poliert	22		✓
brüniert	33		✓
Schwarz	44		✓
matt verchromt	55		✓
glanz verchromt poliert	63		✓
Korrosionsschutz	66		✓

Lieferumfang

1 Aufbauzylinder

Bestelloption / technische Hinweise

Mitnehmervarianten siehe Zubehörseiten

Eigenschaften



Baugleiche Ausführungen

04.022.46.WW.00.YY.ZZ 1 x 90°

04.022.47.WW.00.YY.ZZ 2 x 90°

Varianten

04.022.VV.00.00.YY.ZZ	Mass A = 25
04.022.VV.30.00.YY.ZZ	Mass A = 30
04.022.VV.35.00.YY.ZZ	Mass A = 35
04.022.VV.40.00.YY.ZZ	Mass A = 40
04.022.VV.45.00.YY.ZZ	Mass A = 45
04.022.VV.50.00.YY.ZZ	Mass A = 50
04.022.VV.55.00.YY.ZZ	Mass A = 55
04.022.VV.60.00.YY.ZZ	Mass A = 60
04.022.VV.65.00.YY.ZZ	Mass A = 65
04.022.VV.70.00.YY.ZZ	Mass A = 70
04.022.VV.WW.00.00.ZZ	Band rechts 1x90°R, 2x90°R
04.022.VV.WW.00.01.ZZ	Band links 1x90°L, 2x90°L

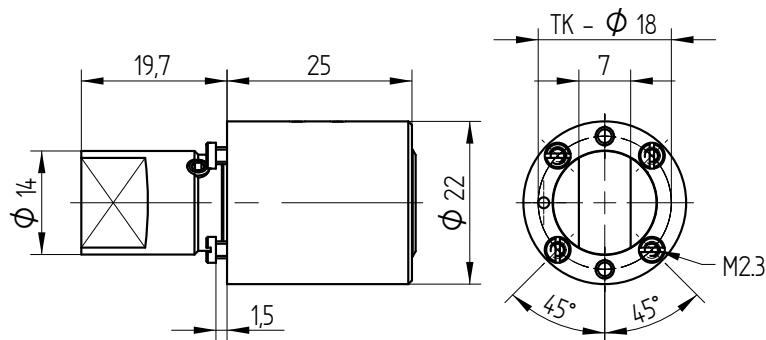
Weitere Varianten auf Anfrage



Aufbauzylinder

04.022.42.00.00.00

mit Mitnehmer



Verwendung

für Depomat 08.058.00

Schliessdrehung / Funktionsmerkmale

2 x 90° R

Eigenschaften



Systeme / Planungscode



Grundauführung

Zylinder Messing, matt vernickelt

Lieferumfang

1 Aufbauzylinder

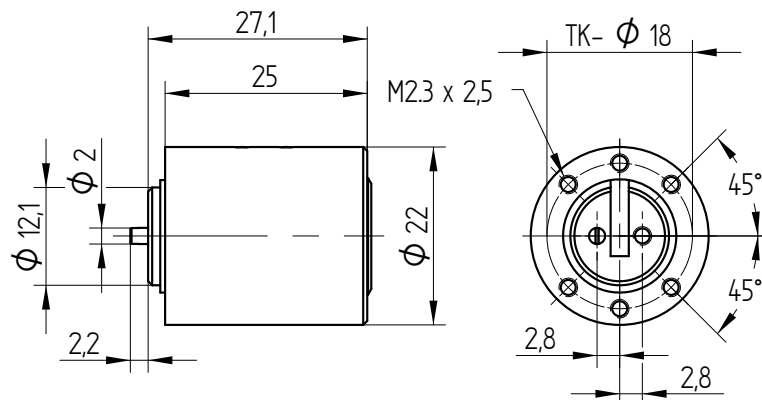
2 Zylinderschrauben T09.607.002.62



Einbauzylinder

04.479.00.00.00.00.ZZ

mit Mitnehmerstift



Verwendung

für Drehgriff

Schliessdrehung / Funktionsmerkmale

1 x 360°

Systeme / Planungscode



Eigenschaften



Varianten

04.479.**AA**.00.00.00.ZZ Mit Active Safety (AS)

Weitere Varianten auf Anfrage

Grundauführung

Zylinder Messing, matt vernickelt

Färbungen

Färbungen	Code ZZ	Standard	Optional
matt vernickelt	00	✓	
glanz verchromt	11		✓
Messing poliert	22		✓
brüniert	33		✓
Schwarz	44		✓
matt verchromt	55		✓
glanz verchromt poliert	63		✓
Korrosionsschutz	66		✓

Lieferumfang

1 Einbauzylinder

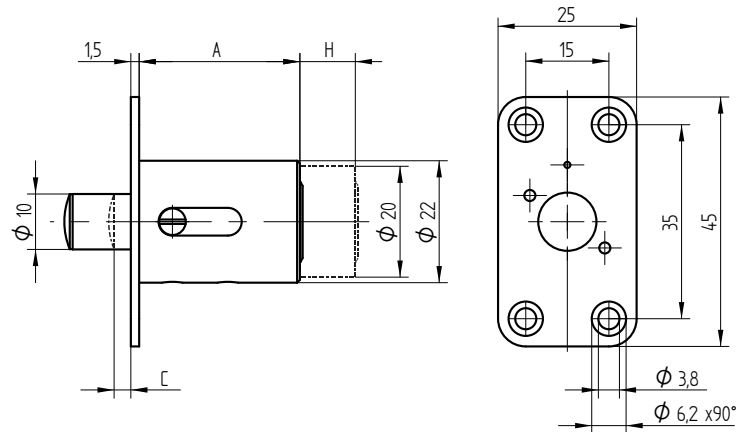
2 Senkschrauben T09.634.009.27



Druckzylinder

04.014.00.WW.XX.00.ZZ

Hub H = 10



Verwendung

für Schiebetüren

Schliessdrehung / Funktionsmerkmale

2 x (1 x 90°)

Öffnen und Schliessen nur mit Schlüssel möglich

Systeme / Planungscode



Grundauführung

Zylinder mit Platte Messing, matt vernickelt

Färbungen

Färbungen	Code ZZ	Standard	Optional
matt vernickelt	00	✓	
glanz verchromt	11		✓
Messing poliert	22		✓
brüniert	33		✓
Schwarz	44		✓
matt verchromt	55		✓
glanz verchromt poliert	63		✓
Korrosionsschutz	66		✓

Lieferumfang

1 Druckzylinder

Eigenschaften



Varianten

04.014.00.00.XX.00.ZZ Mass A = 29

04.014.00.35.XX.00.ZZ Mass A = 34.5

04.014.00.WW.00.00.ZZ Mass C = 0

04.014.00.WW.05.00.ZZ Mass C = 5

04.014.00.WW.10.00.ZZ Mass C = 10

04.014.00.WW.15.00.ZZ Mass C = 15

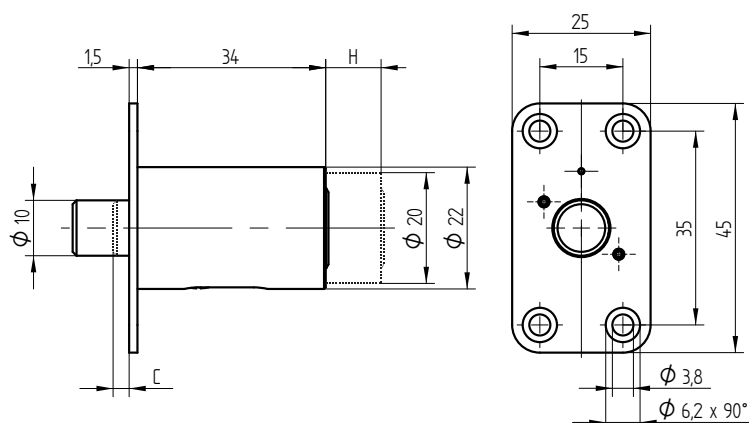
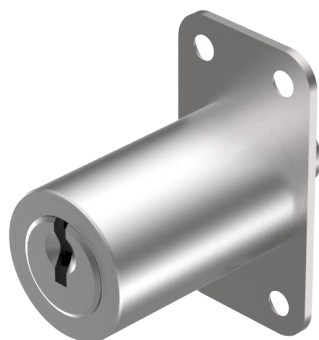
Weitere Varianten auf Anfrage



Druckzylinder

04.214.00.00.XX.00.ZZ

Hub H = 10



Verwendung

für Schiebetüren

Schliessdrehung / Funktionsmerkmale

2 x (1 x 45°)

Öffnen nur mit Schlüssel, Schliessen ohne Schlüssel durch Eindrücken des Zylinders

Grundauführung

Zylinder mit Platte Messing, glanz verchromt

Färbungen	Code ZZ	Standard	Optional
matt vernickelt	00		✓
glanz verchromt	11	✓	
Messing poliert	22		✓
brüniert	33		✓
Schwarz	44		✓
matt verchromt	55		✓
glanz verchromt poliert	63		✓
Korrosionsschutz	66		✓

Lieferumfang

1 Druckzylinder

Eigenschaften



Varianten

04.214.00.00.**00**.00.ZZ Mass C = 0

04.214.00.00.**05**.00.ZZ Mass C = 5

04.214.00.00.**10**.00.ZZ Mass C = 10

04.214.00.00.**15**.00.ZZ Mass C = 15

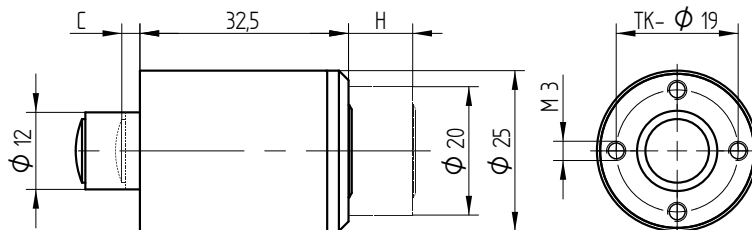
Weitere Varianten auf Anfrage



Druckzylinder

04.514.00.00.XX.00.ZZ

Hub H = 10



Verwendung

für Schiebetüren

Schliessdrehung / Funktionsmerkmale

2 x (1 x 90°)

Öffnen und Schliessen nur mit Schlüssel möglich

Systeme / Planungscode



Eigenschaften



Varianten

04.514.00.00.**00**.00.ZZ Mass C = 0

04.514.00.00.**05**.00.ZZ Mass C = 5

04.514.00.00.**10**.00.ZZ Mass C = 10

04.514.00.00.**15**.00.ZZ Mass C = 15

Weitere Varianten auf Anfrage

Grundauführung

Zylinder Messing, matt vernickelt

Färbungen

Färbungen	Code ZZ	Standard	Optional
matt vernickelt	00	✓	
glanz verchromt	11		✓
Messing poliert	22		✓
brüniert	33		✓
Schwarz	44		✓
matt verchromt	55		✓
glanz verchromt poliert	63		✓
Korrosionsschutz	66		✓

Lieferumfang

1 Druckzylinder

1 Abdeckhülse T04.514.00.04.00.01.ZZ

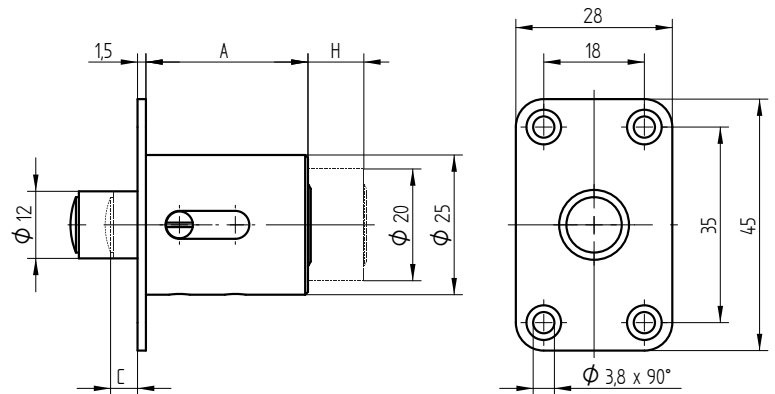
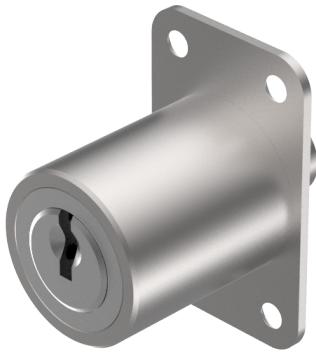
4 Zylinderschrauben SN213307-M3 x 4



Druckzylinder

04.514.01.WW.XX.00.ZZ

Hub H = 10



Verwendung

für Schiebetüren

Schliessdrehung / Funktionsmerkmale

2 x (1 x 90°)

Öffnen und schliessen nur mit Schlüssel möglich

Systeme / Planungscode



Grundauführung

Zylinder mit Platte Messing, matt vernickelt

Färbungen	Code ZZ	Standard	Optional
matt vernickelt	00	✓	
glanz verchromt	11		✓
Messing poliert	22		✓
brüniert	33		✓
Schwarz	44		✓
matt verchromt	55		✓
glanz verchromt poliert	63		✓
Korrosionsschutz	66		✓

Lieferumfang

1 Druckzylinder

Eigenschaften



Varianten

04.514.01. 00 .XX.00.ZZ	Mass A = 29
04.514.01. 35 .XX.00.ZZ	Mass A = 34.5
04.514.01. 40 .XX.00.ZZ	Mass A = 39.5
04.514.01. 45 .XX.00.ZZ	Mass A = 45
04.514.01. 50 .XX.00.ZZ	Mass A = 49.5
04.514.01. 55 .XX.00.ZZ	Mass A = 54.5
04.514.01. 60 .XX.00.ZZ	Mass A = 59.5
04.514.01.WW. 00 .00.ZZ	Mass C = 0
04.514.01.WW. 05 .00.ZZ	Mass C = 5
04.514.01.WW. 10 .00.ZZ	Mass C = 10
04.514.01.WW. 15 .00.ZZ	Mass C = 15

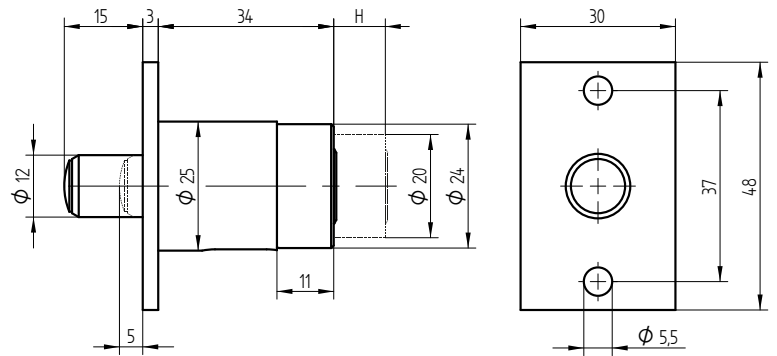
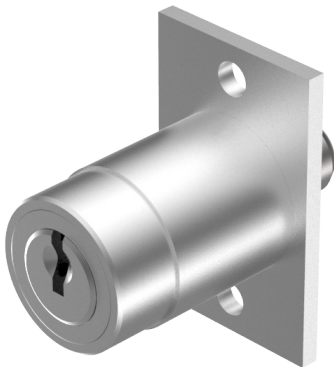
Weitere Varianten auf Anfrage



Druckzylinder

04.514.09.00.05.00.ZZ

Hub H = 10



Verwendung

für Velopa-Absperrrpfosten, Typ Autopa

Schliessdrehung / Funktionsmerkmale

2 x (1 x 45°)

Öffnen nur mit Schlüssel, Schliessen ohne Schlüssel durch Eindrücken des Zylinders

Eigenschaften



Systeme / Planungscode



Grundauführung

Zylinder mit Platte Messing, glanz verchromt

Färbungen	Code ZZ	Standard	Optional
matt vernickelt	00		✓
glanz verchromt	11	✓	
Messing poliert	22		✓
brüniert	33		✓
Schwarz	44		✓
matt verchromt	55		✓
glanz verchromt poliert	63		✓
Korrosionsschutz	66		✓

Lieferumfang

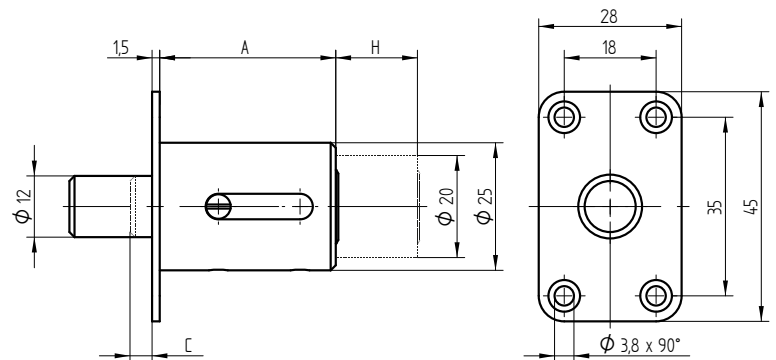
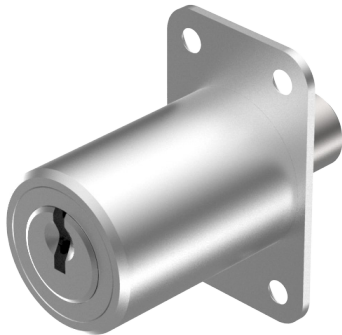
- 1 Druckzylinder
- 2 Flachkopfschraube Pan-Head DIN85A-M5 x 10



Druckzylinder

04.514.25.WW.XX.00.ZZ

Hub H = 16



Verwendung

für Schiebetüren

Schliessdrehung / Funktionsmerkmale

2 x (1 x 90°)

Öffnen und Schliessen nur mit Schlüssel möglich

Systeme / Planungscode



Grundauführung

Zylinder mit Platte Messing, matt vernickelt

Färbungen	Code ZZ	Standard	Optional
matt vernickelt	00	✓	
glanz verchromt	11		✓
Messing poliert	22		✓
brüniert	33		✓
Schwarz	44		✓
matt verchromt	55		✓
glanz verchromt poliert	63		✓
Korrosionsschutz	66		✓

Lieferumfang

1 Druckzylinder

Eigenschaften



Varianten

04.514.25.**35.00**.00.ZZ Mass A = 34.5, Mass C = 0

04.514.25.**35.05**.00.ZZ Mass A = 34.5, Mass C = 5

04.514.25.**35.10**.00.ZZ Mass A = 34.5, Mass C = 10

04.514.25.**40.00**.00.ZZ Mass A = 39.5, Mass C = 0

04.514.25.**40.05**.00.ZZ Mass A = 39.5, Mass C = 5

04.514.25.**45.00**.00.ZZ Mass A = 44.5, Mass C = 0

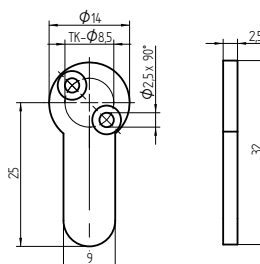
Weitere Varianten auf Anfrage



Mitnehmer

T09.712.001.27

Ø14x32x2.5



Verwendung

für Aufbauzylinder 04.022.VV.

Grundauführung

Mitnehmer Messing, blank

Lieferumfang

1 Mitnehmer

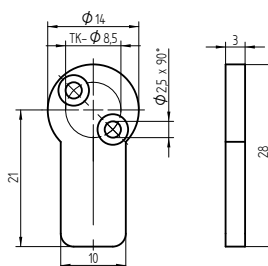
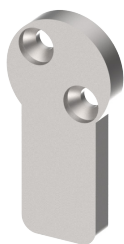
Bestelloption / technische Hinweise

Im Artikel nicht enthalten: 2 Senkschrauben DIN963A-M2.3 x 5

Mitnehmer

T09.712.002.NQ

Ø14x28x3



Verwendung

für Aufbauzylinder 04.022.VV.

Grundauführung

Mitnehmer Messing, vernickelt

Lieferumfang

1 Mitnehmer

Bestelloption / technische Hinweise

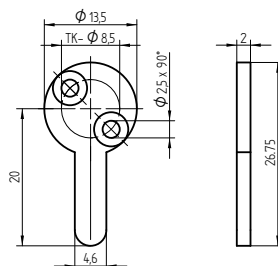
Im Artikel nicht enthalten: 2 Senkschrauben DIN963A-M2.3 x 5



Mitnehmer

T09.712.003.00

Ø13.5x26.75x2



Verwendung

für Aufbauzylinder 04.022.VV.

Grundauführung

Mitnehmer Stahl, matt vernickelt

Lieferumfang

1 Mitnehmer

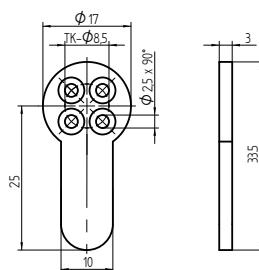
Bestelloption / technische Hinweise

Im Artikel nicht enthalten: 2 Senkschrauben DIN963A-M2.3 x 5

Mitnehmer

T09.726.001.00

Ø17x33.5x3



Verwendung

für Aufbauzylinder 04.022.VV.

Grundauführung

Mitnehmer Messing, matt vernickelt

Lieferumfang

1 Mitnehmer

Bestelloption / technische Hinweise

Im Artikel nicht enthalten: 2 Senkschrauben DIN963A-M2.3 x 5

Baugleiche Ausführungen

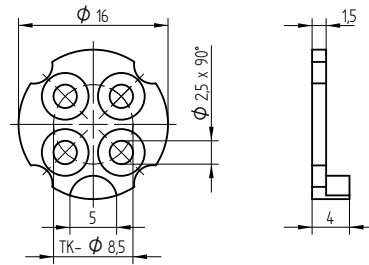
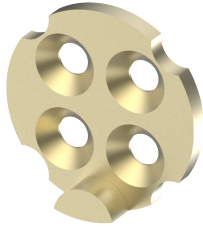
T09.726.007.00 Ø 17 x 40 x 3



Mitnehmer

T09.755.002.27

Ø16x4



Verwendung

für Aufbauzylinder 04.022.VV.

Grundauführung

Mitnehmer Messing, blank

Lieferumfang

1 Mitnehmer

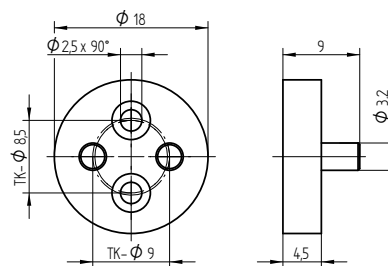
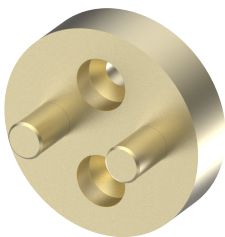
Bestelloption / technische Hinweise

Im Artikel nicht enthalten: 2 Senkschrauben DIN963A-M2.3 x 5

Mitnehmer

T09.756.001.27

Ø18x9



Verwendung

für Aufbauzylinder 04.022.VV.

Grundauführung

Mitnehmer Messing, blank

Lieferumfang

1 Mitnehmer

Bestelloption / technische Hinweise

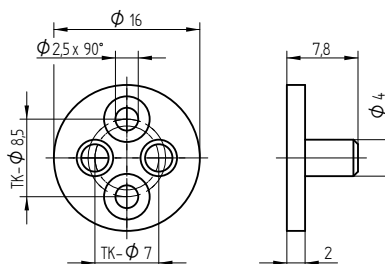
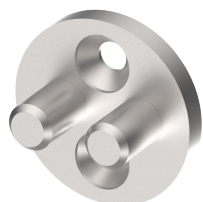
Im Artikel nicht enthalten: 2 Senkschrauben DIN963A-M2.3 x 5



Mitnehmer

T09.756.003.NE

Ø16x7.8



Verwendung

für Aufbauzylinder 04.022.VV.

Grundauführung

Mitnehmer Messing, glanz vernickelt

Lieferumfang

1 Mitnehmer

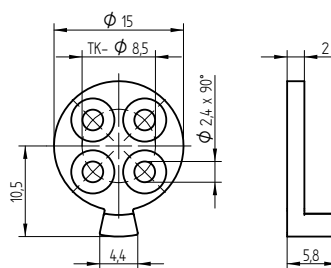
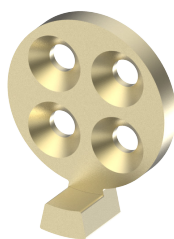
Bestelloption / technische Hinweise

Im Artikel nicht enthalten: 2 Senkschrauben DIN963A-M2.3 x 5

Mitnehmer

T09.757.007.27

Ø15x5.8



Verwendung

für Aufbauzylinder 04.022.VV.

Grundauführung

Mitnehmer Messing, blank

Lieferumfang

1 Mitnehmer

Bestelloption / technische Hinweise

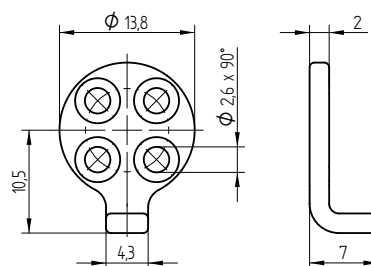
Im Artikel nicht enthalten: 2 Senkschrauben T09.634.010.62



Mitnehmer

T09.758.002.62

Ø13.8x7



Verwendung

für Aufbauzylinder 04.022.VV.

Grundauführung

Mitnehmer Messing, verzinkt

Lieferumfang

1 Mitnehmer

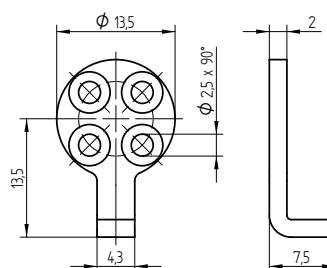
Bestelloption / technische Hinweise

Im Artikel nicht enthalten: 2 Senkschrauben DIN963A-M2.3 x 5

Mitnehmer

T09.758.003.11

Ø13.5x7.5



Verwendung

für Aufbauzylinder 04.022.VV.

Grundauführung

Mitnehmer Stahl, glanz verchromt

Lieferumfang

1 Mitnehmer

Bestelloption / technische Hinweise

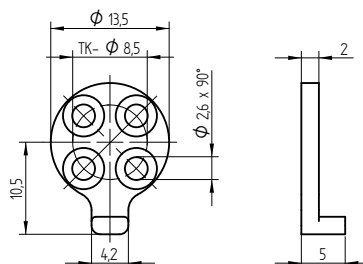
Im Artikel nicht enthalten: 2 Senkschrauben T09.634.010.62



Mitnehmer

T09.758.009.27

Ø13.5x5



Verwendung

für Aufbauzylinder 04.022.VV.

Grundauführung

Mitnehmer Messing, blank

Lieferumfang

1 Mitnehmer

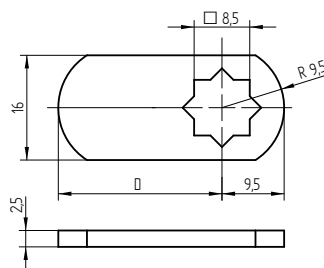
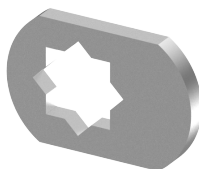
Bestelloption / technische Hinweise

Im Artikel nicht enthalten: 2 Senkschrauben T09.634.010.62

Riegel

T09.905.150.27

D = 15



Verwendung

Mechanik:

für Möbel- und Apparatelzylinder 04.020.VV. / 04.102.VV.
sowie für Verschluss-Zylinder 06.045.VV. / 06.049.VV. / 06.145.VV. /
06.149.VV.

Mechatronik:

für Möbelzylinder

63.001.70.WW.XX.05.ZZ / 63.001.70.WW.XX.07.ZZ /
63.001.71.WW.XX.05.ZZ / 63.001.71.WW.XX.07.ZZ /
63.001.72.WW.XX.05.ZZ / 63.001.72.WW.XX.07.ZZ /
63.001.73.WW.XX.05.ZZ / 63.001.73.WW.XX.07.ZZ /
63.001.75.WW.XX.05.ZZ / 63.001.75.WW.XX.07.ZZ

Grundauführung

Riegel Stahl, inox

Lieferumfang

1 Riegel

Baugleiche Ausführungen

T09.905.200.27 D = 20

T09.905.230.27 D = 23

T09.905.250.27 D = 25

T09.905.285.27 D = 28.5

T09.905.300.27 D = 30

T09.905.350.27 D = 35

T09.905.360.27 D = 36

T09.905.400.27 D = 40

T09.905.450.27 D = 45

T09.905.500.27 D = 50

T09.905.550.27 D = 55

T09.905.600.27 D = 60

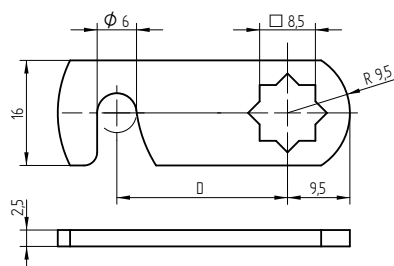
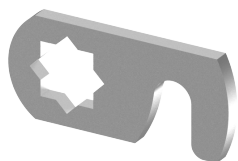
T09.905.700.27 D = 70



Hakenriegel

T09.910.001.27

D = 17



Verwendung

Mechanik:
für Möbel- und Apparatelzylinder 04.020.VV. / 04.102.VV.
sowie für Verschluss-Zylinder 06.045.VV. / 06.049.VV. /
06.149.VV.

Mechatronik: für Möbelzylinder

63.001.70.WW.XX.05.ZZ / 63.001.70.WW.XX.07.ZZ /
63.001.71.WW.XX.05.ZZ / 63.001.71.WW.XX.07.ZZ /
63.001.72.WW.XX.05.ZZ / 63.001.72.WW.XX.07.ZZ /
63.001.73.WW.XX.05.ZZ / 63.001.73.WW.XX.07.ZZ /
63.001.75.WW.XX.05.ZZ / 63.001.75.WW.XX.07.ZZ

Grundauführung

Riegel Stahl, inox

Lieferumfang

1 Hakenriegel

Baugleiche Ausführungen

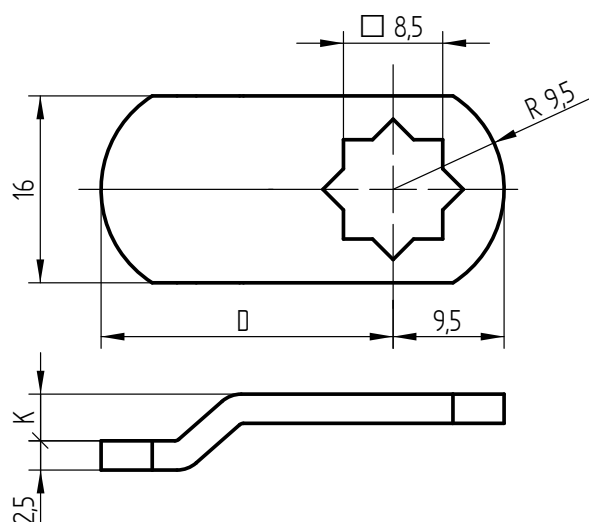
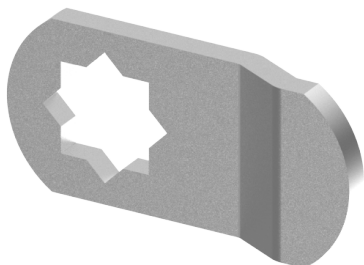
T09.910.002.27	D = 21
T09.910.003.27	D = 23.5
T09.910.004.27	D = 26
T09.910.005.27	D = 31
T09.910.006.27	D = 36
T09.910.007.27	D = 41
T09.910.008.27	D = 46
T09.910.009.27	D = 51
T09.910.010.27	D = 29
T09.910.011.27	D = 14.5



Riegel

T09.920.250.27

D = 25 / K = 2.5



Baugleiche Ausführungen

T09.920.300.27	D = 30 / K = 2.5
T09.920.340.62	D = 34 / K = 2.5
T09.920.400.27	D = 40 / K = 2.5
T09.920.500.27	D = 50 / K = 2.5
T09.925.250.27	D = 25 / K = 4
T09.925.300.27	D = 30 / K = 4
T09.925.340.27	D = 34 / K = 4
T09.925.350.27	D = 35 / K = 4
T09.925.400.27	D = 40 / K = 4
T09.930.250.27	D = 25 / K = 7.5
T09.930.300.27	D = 30 / K = 7.5
T09.930.350.27	D = 35 / K = 7.5
T09.930.400.27	D = 40 / K = 7.5
T09.935.230.27	D = 23 / K = 8.5
T09.935.250.27	D = 25 / K = 8.5
T09.935.300.27	D = 30 / K = 8.5
T09.935.350.27	D = 35 / K = 8.5
T09.935.400.27	D = 40 / K = 8.5
T09.935.500.27	D = 50 / K = 8.5

Verwendung

Mechanik:

für Möbel- und Apparatelzylinder 04.020.VV. / 04.102.VV.
sowie für Verschluss-Zylinder 06.045.VV. / 06.049.VV. / 06.145.VV. / 06.149.VV.

Mechatronik:

für Möbelzylinder

63.001.70.WW.XX.05.ZZ / 63.001.70.WW.XX.07.ZZ /
63.001.71.WW.XX.05.ZZ / 63.001.71.WW.XX.07.ZZ /
63.001.72.WW.XX.05.ZZ / 63.001.72.WW.XX.07.ZZ /
63.001.73.WW.XX.05.ZZ / 63.001.73.WW.XX.07.ZZ /
63.001.75.WW.XX.05.ZZ / 63.001.75.WW.XX.07.ZZ

Grundaussführung

Riegel Stahl, inox

Lieferumfang

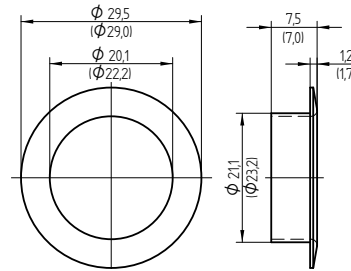
1 Riegel



Aufsteckrosette

T09.512.001.00

Ø29.5/Ø20.1x7.5



Verwendung

T09.512.001.00 für Verschluss-Zylinder 04.020.VV. / T09.512.003.00 für Aufbauzylinder 04.022.VV. und Zentralverschluss-Zylinder 04.096.00. sowie Verschluss-Zylinder 04.102.VV.

Grundauführung

Aufsteckrosette Messing, matt vernickelt

Baugleiche Ausführungen

T09.512.003.00 Ø 29/Ø 22.2 x 7

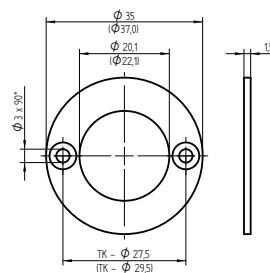
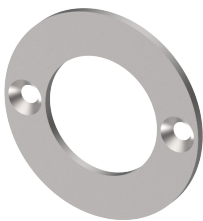
Lieferumfang

1 Aufsteckrosette

Rosette

T09.525.001.00

Ø35/20.1x1.5



Verwendung

T09.525.001.00 für Verschluss-Zylinder 04.020.VV. / T09.525.002.00 für Aufbauzylinder 04.022.VV. und Zentralverschluss-Zylinder 04.096.00. sowie Verschluss-Zylinder 04.102.VV.

Grundauführung

Rosette Messing, matt vernickelt

Baugleiche Ausführungen

T09.525.002.00 Ø 37/22.1 x 1.5

Lieferumfang

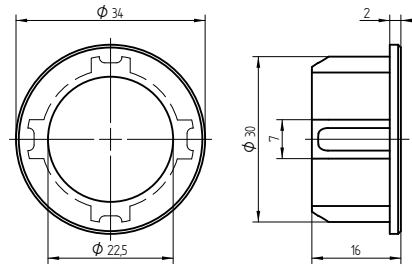
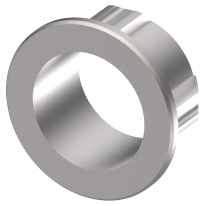
1 Rosette
2 Senk-Spanplattenschrauben BN1218-2.7 x 12



Rosette

T09.583.001.69

Terza Kombi



Verwendung

für Espagnoletten-Zylinder 04.082.VV. Terza-Schloss

Lieferumfang

1 Rosette

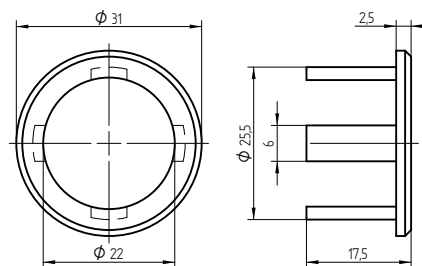
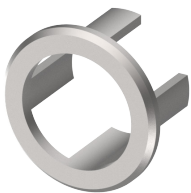
Grundauführung

Rosette Zink-Spritzguss, sandgestrahlt vernickelt

Rosette

T09.583.003.69

Ferma Kombi



Verwendung

für Espagnoletten-Zylinder 04.082.VV. Ferma-Schloss

Lieferumfang

1 Rosette

Grundauführung

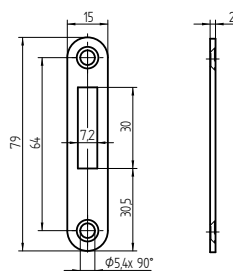
Rosette Zink-Spritzguss, sandgestrahlt vernickelt



Schliessblech

T09.859.002.00

79x15x2



Verwendung

für Verschluss-Zylinder 04.020.VV. und 04.102.VV.

Grundauführung

Schliessblech Stahl, matt vernickelt

Baugleiche Ausführungen

T09.859.003.00 79 x 15 x 3

T09.859.004.NQ 86 x 15 x 3

T09.859.05.00 86 x 15 x 2

Lieferumfang

1 Schliessblech



