



Bauzylinder

Inhaltsverzeichnis

Übersicht	Seite 4
Active Safety – aktiver Kopierschutz	Seite 5
Artikelnummer Definition	Seite 7
Halbzylinder	Seite 10
Drehknopf-Halbzylinder	Seite 15
Halbzylinder Euro-Profil	Seite 16
Drehknopf-Halbzylinder Euro-Profil	Seite 17
Doppelzylinder	Seite 18
Doppelzylinder Euro-Profil	Seite 24
Drehknopfzylinder	Seite 25
Drehknopfzylinder Euro-Profil	Seite 31
Zusatz-Fallenschloss	Seite 32
Zusatz-Riegelschloss	Seite 33
Aussenzylinder	Seite 36
Bauzylinder, Zubehör	Seite 40

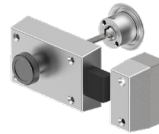


Bauzylinder sind Schliesszylinder, die an Türen ein- oder angebaut werden, damit unberechtigter Zutritt zu Gebäude, Wohnungen und Räumen verhindert werden kann. Natürlich können diese Produkte auch für artverwandte / ähnliche Anwendungen eingesetzt werden.

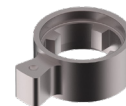
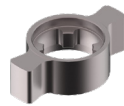
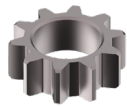
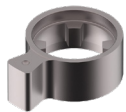
Im Bedarfsfall beraten wir oder der Fachpartner Sie gerne bei der Wahl des richtigen Produktes.

Wir bieten

	Halbzylinder	Doppelzylinder	Zusatzriegel- / Zusatzfallenschloss	Aussenzylinder
Bauform	Profil-Zylinder 17mm Rund-Zylinder 22mm		Zum Aufbauen an Türen	Für den Ein- und Anbau in Türen und Tore
Ausführung	Mit Kontaktstift ¹⁾ Mit Freilauf ²⁾ Mit Prioritätsfunktion ³⁾ Unterschiedliche Mitnehmern, passend zu jedem Schloss ⁴⁾ Mit Drehknopf / Handrad In diversen Färbungen In variablen Längen (5/10mm Verlängerungen) In Blindausführung		Schliesszylinder innen und aussen Dreh- / Handknopf innen, Schliesszylinder aussen	Mit kürzbarem Triebarm Mit Distanzhülse
Verwendung	Für Einsteck- und Kastenschlösser aller Art		Für Türen aller Art	Für Stangenschlösser und aufgesetzte Fallen- und Riegelschlösser



- 1) Durch das Einführen eines berechtigten Schlüssels wird ein Stift gehoben, der z.B. einen Schalterkontakt betätigen kann.
- 2) Die Schliessnase kann frei gedreht werden. Erst durch das Einstecken des Schlüssels koppelt die Schliessnase ein.
- 3) Mit einem berechtigtem Schlüssel kann von der Aussenseite immer geöffnet werden, auch wenn innenseitig ein Schlüssel steckt.
- 4) Standard Multilock Biffar schmaler Mitnehmer



Ihr Nutzen

Komplett-Lösungen aus einer Hand mit Unterstützung in der Planung, Realisierung und während der ganzen Nutzungsdauer. Zusammen mit über 500 Fachpartnern stehen wir Ihnen zur Seite und lassen Sie bei Fragen, Anliegen oder Problemen nicht alleine, sondern suchen für Sie die bestmögliche Lösung und geben kompetent Auskunft. Wir gehen gemeinsam einen partnerschaftlichen Weg, von dem alle Beteiligten profitieren.

Weitere Informationen entnehmen Sie den Produktdokumentationen oder der Homepage www.sea.ch.

Print2Web

Scannen Sie den QR-Code mit Ihrem Smartphone und Sie erhalten ergänzende Informationen.



Technische Daten

Einsatzort:	Innen- und Aussenbereich (Planungshinweise beachten)
Umweltbedingungen:	In Standardausführung nicht geeignet in korrosiver Umgebung (z.B. Hallenbäder)
Erfüllte Normen:	Verschlussicherheit nach EN1303: Klasse 6, Angriffswiderstand nach EN 1303: Klasse 0 DIN 18525, DIN 15684
Lebensdauer:	mindestens 100'000 Zyklen
Schliess-Systeme:	SEA-normal, SEA-2, SEA-3
Zylinderprofile:	Rundzylinder (RZ), Profilzylinder (PZ)
Verlängerungen:	in 5mm-Schritte pro Seite
Färbungen:	Standard: matt vernickelt Optional: diverse , Korrosionsschutz (für korrosive Umgebung geeignet)
Bohrschutz (BS):	optional erhältlich
Kopierschutz (AS):	Active Safety optional erhältlich
Allgemein:	10 zwangsgeführte Hauptzuhaltungen 4 schlüsselabtastende, gefederte Stifte aus rostfreiem Stahl

Active Safety – aktiver Kopierschutz für mechanische Schliessanlagen

Active Safety schützt vor illegalen Schlüsselkopien. Dies gilt im Besonderen für Kopien aus dem 3D-Drucker und selbstredend für alle anderen gängigen Kopierverfahren. Der aktive Kopierschutz ist optional für die gesamte Schliessanlage oder auch nur punktuell, z.B. zum Schutz der Aussenhülle, einsetzbar.

Gut zu Wissen

- Active Safety ist patentrechtlich geschützt
- Der Kopierschutz wird beim Zylinder auf allen Seiten integriert
- Zylinder und Schlüssel erfüllen die EN-1303:2005 (höchste Klasse)
- Prüfungen wie z.B. Umwelt- und Anwendungstest wurden erfolgreich durchgeführt
- Der Zylinder wird mit "AS" beschriftet
- Der Schlüssel ist erkennbar an den eingelassenen AS-Elementen

Bei den Schlüsseln

Ein Schlüssel mit integriertem AS erhält an der mittleren "UUU-Stelle" eine "1".
Folgende Schlüssel sind mit Active Safety erhältlich:

Artikelnummer mechanische Schlüssel	
59.012.000.YY.ZZ	Schlüssel SEA-2 mit Modulreihe und AS
59.012.000.27.ZZ	Schlüssel SEA-2 ohne Modulreihe mit AS
59.013.000.YY.ZZ	Schlüssel SEA-3 mit Modulreihe und AS
59.013.000.27.ZZ	Schlüssel SEA-3 ohne Modulreihe mit AS
59.012.100.27.27	Langschlüssel SEA-2 mit AS
59.013.100.27.27	Langschlüssel SEA-3 mit AS



Bei den Zylindern

Damit anhand der Zylinderartikelnummer erkennbar ist, ob ein Active Safety integriert ist oder nicht, wurden neu Artikelnummern mit alphabetischer Codierung an der 6. & 7. Stelle eingeführt. Für die Codierung (Aufschlüsselung) werden die beiden folgenden Tabellen benötigt.



Jeder Ziffer wird ein Buchstabe zugeordnet:

Numerisch	Alphabetisch
0	A
1	B
2	C
3	D
4	E

Numerisch	Alphabetisch
5	F
6	G
7	H
8	I
9	J

Mit der Codierung aus obiger Tabelle wird die Artikelnummerstelle 6 & 7 (VV-Stelle) gebildet. Ein Zylinder mit AS erhält an der Stelle "VV" einen alphabetischen Code:

ohne AS	mit AS	ohne AS	mit AS	ohne AS	mit AS	ohne AS	mit AS	ohne AS	mit AS
00	AA	20	CA	40	EA	60	GA	80	IA
01	AB	21	CB	41	EB	61	GB	81	IB
02	AC	22	CC	42	EC	62	GC	82	IC
03	AD	23	CD	43	ED	63	GD	83	ID
04	AE	24	CE	44	EE	64	GE	84	IE
05	AF	25	CF	45	EF	65	GF	85	IF
06	AG	26	CG	46	EG	66	GG	86	IG
07	AH	27	CH	47	EH	67	GH	87	IH
08	AI	28	CI	48	EI	68	GI	88	II
09	AJ	29	CJ	49	EJ	69	GJ	89	IJ
10	BA	30	DA	50	FA	70	HA	90	JA
11	BB	31	DB	51	FB	71	HB	91	JB
12	BC	32	DC	52	FC	72	HC	92	JC
13	BD	33	DD	53	FD	73	HD	93	JD
14	BE	34	DE	54	FE	74	HE	94	JE
15	BF	35	DF	55	FF	75	HF	95	JF
16	BG	36	DG	56	FG	76	HG	96	JG
17	BH	37	DH	57	FH	77	HH	97	JH
18	BI	38	DI	58	FI	78	HI	98	JI
19	BJ	39	DJ	59	FJ	79	HJ	99	JJ

Die Zylinder, welche auf der Produktseite mit diesen beiden Piktogrammen versehen sind, können auf Anfrage mit Active Safety geliefert werden.



Artikelnummer Definition

Halbzylinder, Doppelzylinder, Drehknopfzylinder

0 1 . U U U . V V . W W . X X . Y Y . Z Z

Artikelgruppe		0 1
0 1	Bauzylinder	
Zylindertyp		U U U
0 0 0	Verschiedenste	
...	Zylindertypen	
9 9 9		
Ausführung		V V
0 0	Verschiedenste	
...	Ausführungen	
9 9		
Verlängerung B-Seite		W W
0 0	Verschiedenste	
...	Verlängerungen	
9 9		
Verlängerung C-Seite		X X
0 0	Verschiedenste	
...	Verlängerungen	
9 9		
Varianten (z.B. Drehknopf, BS, ...)		Y Y
0 0	Verschiedenste	
...	Varianten	
9 9		
Färbung		Z Z
0 0	Verschiedenste	
...	Färbungen	
9 9		
...		
Z Z		



Artikelnummer Definition

Aussenzylinder, Aussenzylinder mit Distanzhülsen

0 1 . U U U . V V . W W . X X . Y Y . Z Z

Artikelgruppe		01
01	Bauzylinder	
Zylindertyp		UUU
000	Verschiedenste	
...	Zylindertypen	
999		
Ausführung		VV
00	Verschiedenste	
...	Ausführungen	
99		
Hülsenlänge		WW
00	Verschiedenste	
...	Hülsenlängen	
99		
Triebarmlänge		XX
00	Verschiedenste	
...	Triebarmlängen	
99		
Variante		YY
00	Ohne	
Färbung		ZZ
00	Verschiedenste	
...	Färbungen	
99		
...		
ZZ		



Artikelnummer Definition

Zusatz-Fallen- und Zusatz-Riegelschloss

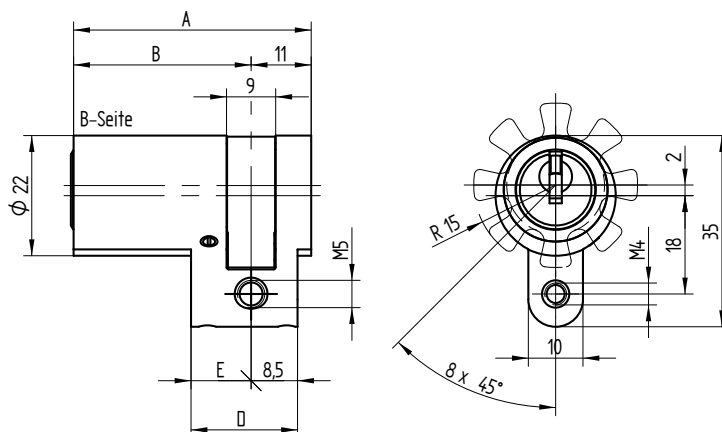
0 1 . U U U . V V . W W . X X . Y Y . Z Z

Artikelgruppe		0 1
0 1	Bauzylinder	
Schlosstypen		U U U
0 0 0	Verschiedenste	
...	Schlosstypen	
9 9 9		
Ausführung		V V
0 0	Verschiedenste	
...	Ausführungen	
9 9		
Variante		W W
0 0	Ohne	
Farben Schlosskasten		X X
0 0	Verschiedenste	
...	Farben	
9 9		
Bandseiten / Öffnungswege		Y Y
0 0	Verschiedenste	
...	Bandseiten / Öffnungswege	
9 9		
Färbung		Z Z
0 0	Verschiedenste	
...	Färbungen	
9 9		
...		
Z Z		



Halbzylinder

01.043.00.WW.00.YY.ZZ



Verwendung

für 22mm Einsteckschlösser, aufgesetzte Schlösser, Sonderverschlüsse sowie vorgeordnete Schlüsselschalter

Schliessdrehung / Funktionsmerkmale

1 x 360°,
Mitnehmer 8 x 45° verstellbar (ausgenommen Multilock)

Systeme / Planungscode



Grundauführung

Zylinder Messing, matt vernickelt

Hinweis Variante BS:

Die Option „Aufbohrschutz“ ist auf der Aussenseite (B-Seite) erhältlich und wird entsprechend auf dem Zylinder mit BS graviert.

Färbungen

Färbungen	Code ZZ	Standard	Optional
matt vernickelt	00	✓	
glanz verchromt	11		✓
Messing poliert	22		✓
brüniert	33		✓
Schwarz	44		✓
matt verchromt	55		✓
glanz verchromt poliert	63		✓
Korrosionsschutz	66		✓

Lieferumfang

1 Halbzylinder
1 Stulpschraube T09.623.002.62

Eigenschaften



Baugleiche Ausführungen

01.043. 04 .WW.00.YY.ZZ	Multilock
01.043. 19 .WW.00.YY.ZZ	schmaler Mitnehmer
01.043. 31 .WW.00.YY.ZZ	blind
01.043. 43 .WW.00.YY.ZZ	Freilauf

Varianten

01.043. AA .WW.00.YY.ZZ	Mit Active Safety (AS)
01.043. AE .WW.00.YY.ZZ	Mit Active Safety (AS), Multilock
01.043. BJ .WW.00.YY.ZZ	Mit Active Safety (AS), schmaler Mitnehmer
01.043. ED .WW.00.YY.ZZ	Mit Active Safety (AS), Freilauf
01.043. VV .WW.00. 60 .ZZ	Bohrschutz (BS)

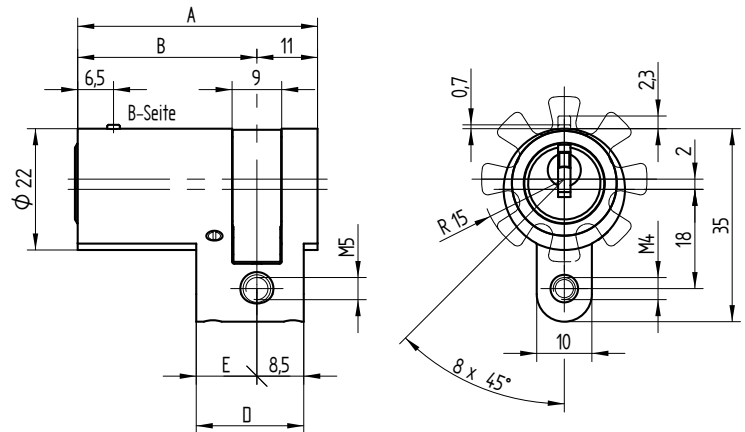
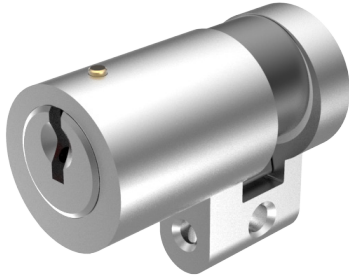
Weitere Varianten auf Anfrage



Halbzylinder

01.043.01.WW.00.00.ZZ

Kontaktstift



Verwendung

für Lifttüren

Schliessdrehung / Funktionsmerkmale

1 x 360°

Mitnehmer 8 x 45° verstellbar

durch das Einstecken des Schlüssels wird ein Kontaktstift angehoben

Eigenschaften



Varianten

01.043.**AB**.WW.00.00.ZZ Mit Active Safety (AS), Kontaktstift

Weitere Varianten auf Anfrage

Systeme / Planungscode



Grundauführung

Zylinder Messing, matt vernickelt

Färbungen	Code ZZ	Standard	Optional
matt vernickelt	00	✓	
glanz verchromt	11		✓
Messing poliert	22		✓
brüniert	33		✓
Schwarz	44		✓
matt verchromt	55		✓
glanz verchromt poliert	63		✓
Korrosionsschutz	66		✓

Lieferumfang

1 Halbzylinder

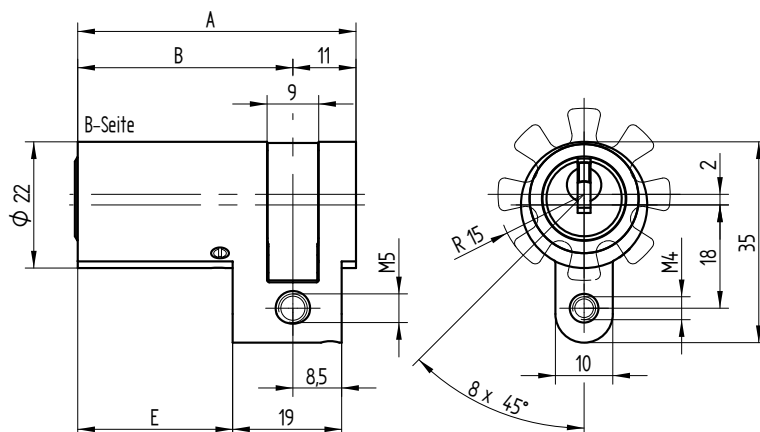
1 Stulpschraube T09.623.002.62



Halbzylinder

01.143.00.WW.00.YY.ZZ

kurzer Steg



Verwendung

für 22mm Einsteckschlösser, aufgesetzte Schlösser, Sonderverschlüsse sowie vorbereitete Schlüsselschalter

Schliessdrehung / Funktionsmerkmale

1 x 360°,
Mitnehmer 8 x 45° verstellbar (ausgenommen Multilock)

Systeme / Planungscode



Grundaufführung

Zylinder Messing, matt vernickelt

Hinweis Variante BS:

Die Option „Aufbohrschutz“ ist auf der Aussenseite (B-Seite) erhältlich und wird entsprechend auf dem Zylinder mit BS graviert.

Färbungen

Färbungen	Code ZZ	Standard	Optional
matt vernickelt	00	✓	
glanz verchromt	11		✓
Messing poliert	22		✓
brüniert	33		✓
Schwarz	44		✓
matt verchromt	55		✓
glanz verchromt poliert	63		✓
Korrosionsschutz	66		✓

Lieferumfang

1 Halbzylinder
1 Stulpschraube T09.623.002.62

Eigenschaften



Baugleiche Ausführungen

01.143.04.WW.00.YY.ZZ Multilock

01.143.43.WW.00.YY.ZZ Freilauf

Varianten

01.143.AA.WW.00.YY.ZZ Mit Active Safety (AS)

01.143.VV.WW.00.60.ZZ Bohrerschutz (BS)

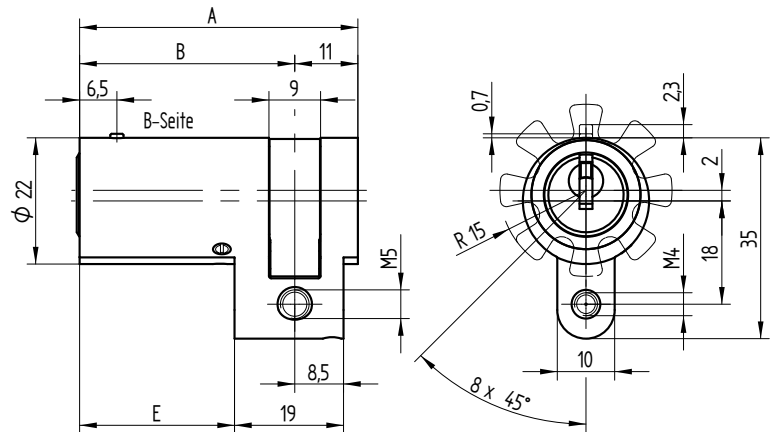
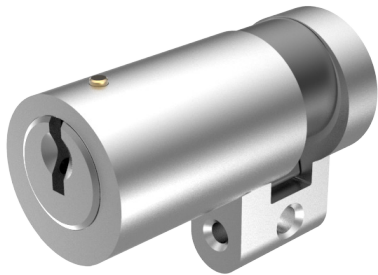
Weitere Varianten auf Anfrage



Halbzylinder

01.143.01.WW.00.00.ZZ

kurzer Steg, Kontaktstift



Verwendung

für Lifttüren

Schliessdrehung / Funktionsmerkmale

1 x 360°,

Mitnehmer 8 x 45° verstellbar,

durch das Einstecken des Schlüssels wird ein Kontaktstift angehoben.

Eigenschaften



Varianten

Verlängerungen siehe Verlängerungen Bauzylinder

Systeme / Planungscode



Grundauführung

Zylinder Messing, matt vernickelt

Färbungen	Code ZZ	Standard	Optional
matt vernickelt	00	✓	
glanz verchromt	11		✓
Messing poliert	22		✓
brüniert	33		✓
Schwarz	44		✓
matt verchromt	55		✓
glanz verchromt poliert	63		✓
Korrosionsschutz	66		✓

Lieferumfang

1 Halbzylinder

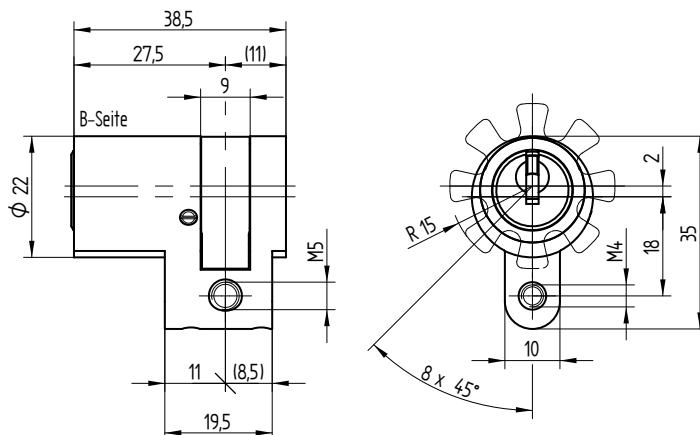
1 Stulpschraube T09.623.002.62



Halbzylinder

01.843.00.00.00.YY.ZZ

asymmetrisch



Verwendung

für 22mm Einsteckschlösser, aufgesetzte Schlösser, Sonderschlösser sowie vorbereitete Schlüsselschalter

Schliessdrehung / Funktionsmerkmale

1 x 360°,
Mitnehmer 8 x 45° verstellbar

Systeme / Planungscode



Eigenschaften



Varianten

01.843.AA.00.00.YY.ZZ Mit Active Safety (AS)

01.843.VV.00.00.60.ZZ Bohrschutz (BS)

Weitere Varianten auf Anfrage

Grundaufbau

Zylinder Messing, matt vernickelt

Hinweis Variante BS:

Die Option „Aufbohrschutz“ ist auf der Aussenseite (B-Seite) erhältlich und wird entsprechend auf dem Zylinder mit BS graviert.

Färbungen

Färbungen	Code ZZ	Standard	Optional
matt vernickelt	00	✓	
glanz verchromt	11		✓
Messing poliert	22		✓
brüniert	33		✓
Schwarz	44		✓
matt verchromt	55		✓
glanz verchromt poliert	63		✓
Korrosionsschutz	66		✓

Lieferumfang

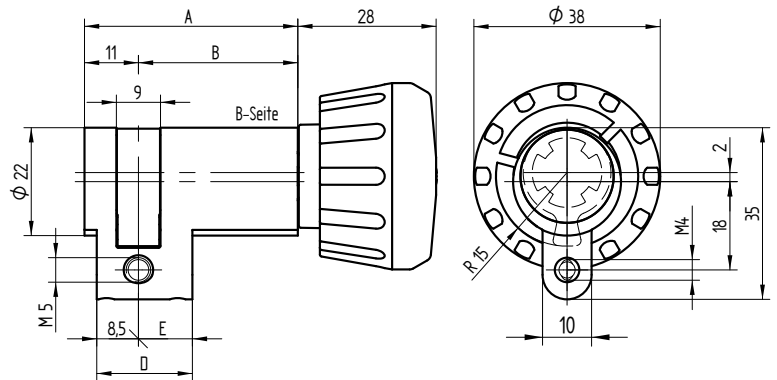
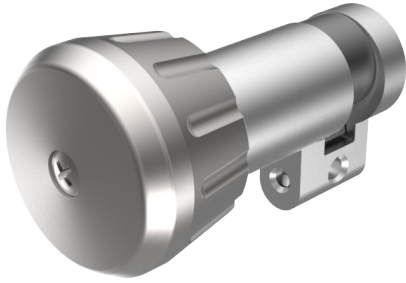
1 Halbzylinder
1 Stulpschraube T09.623.002.62



Drehknopf-Halbzylinder

01.060.00.WW.00.00.ZZ

Drehknopf Ø38mm



Verwendung

für 22mm Einsteckschlösser und aufgesetzte Schlösser

Grundauführung

Zylinder Messing, matt vernickelt

Färbungen

Färbungen	Code ZZ	Standard	Optional
matt vernickelt	00	✓	
glanz verchromt	11		✓
Messing poliert	22		✓
brüniert	33		✓
Schwarz	44		✓
glanz verchromt poliert	63		✓
Korrosionsschutz	66		✓

Lieferumfang

1 Drehknopf-Halbzylinder
1 Stulpschraube T09.623.002.62

Eigenschaften



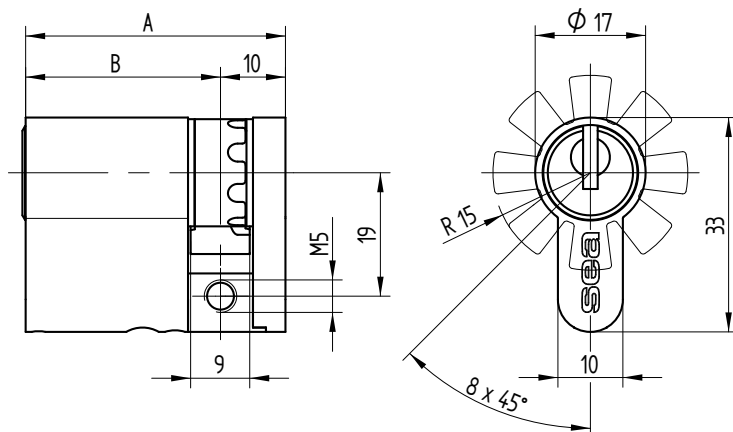
Varianten

01.060.00.WW.00.01.ZZ Drehknopf Ø30

Weitere Varianten auf Anfrage

Halbzylinder Euro-Profil

01.373.00.WW.00.YY.ZZ



Verwendung

für 17mm Einsteckschlösser, aufgesetzte Schlösser, Sonderverschlüsse sowie vorgeordnete Schlüsselschalter

Schliessdrehung / Funktionsmerkmale

1 x 360°,
Mitnehmer 8 x 45° verstellbar

Systeme / Planungscode



Grundaufbau

Zylinder Messing, matt vernickelt

Hinweis Variante BS:

Die Option „Aufbohrschutz“ ist auf der Aussenseite (B-Seite) erhältlich und wird entsprechend auf dem Zylinder mit BS graviert.

Färbungen	Code ZZ	Standard	Optional
matt vernickelt	00	✓	
glanz verchromt	11		✓
Messing poliert	22		✓
brüniert	33		✓
Schwarz	44		✓
matt verchromt	55		✓
glanz verchromt poliert	63		✓
Korrosionsschutz	66		✓

Lieferumfang

1 Halbzylinder
1 Stulpschraube T09.623.002.62

Eigenschaften



Baugleiche Ausführungen

01.373.43.WW.00.YY.ZZ Freilauf

Varianten

01.373.AA.WW.00.YY.ZZ Mit Active Safety (AS)

01.373.ED.WW.00.YY.ZZ Mit Active Safety (AS), Freilauf

01.373.VV.WW.00.60.ZZ Bohrschutz (BS)

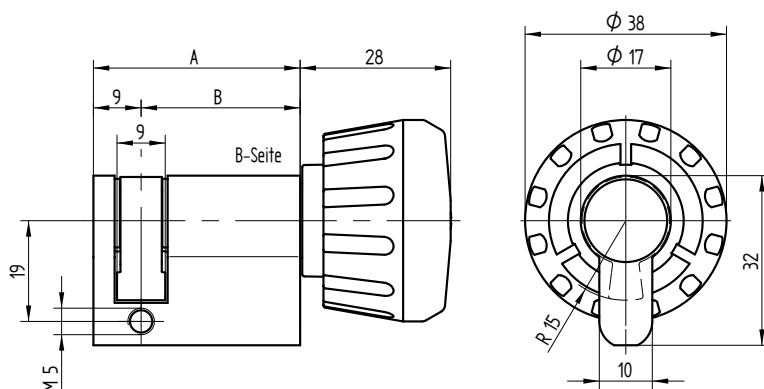
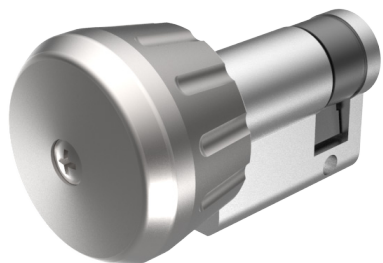
Weitere Varianten auf Anfrage



Drehknopf-Halbzylinder Euro-Profil

01.372.00.WW.00.00.ZZ

Drehknopf Ø38mm



Verwendung

für 17mm Einsteckschlösser und aufgesetzte Schlösser

Grundauführung

Zylinder Messing, matt vernickelt

Färbungen	Code ZZ	Standard	Optional
matt vernickelt	00	✓	
glanz verchromt	11		✓
Messing poliert	22		✓
brüniert	33		✓
Schwarz	44		✓
glanz verchromt poliert	63		✓
Korrosionsschutz	66		✓

Lieferumfang

- 1 Drehknopf-Halbzylinder
- 1 Stulpschraube T09.623.002.62

Eigenschaften



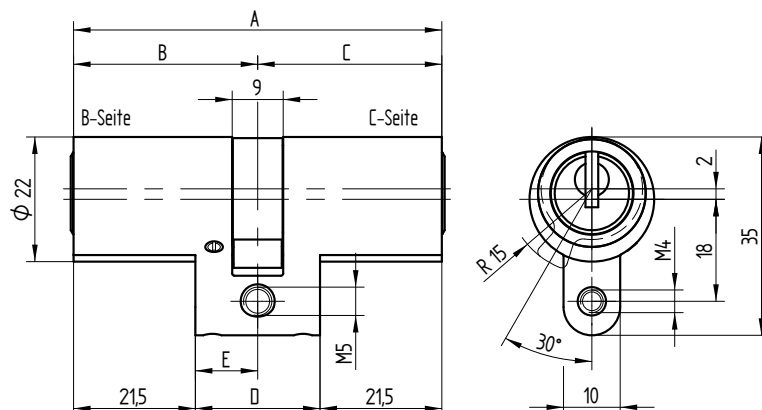
Varianten

01.372.00.WW.00.01.ZZ Drehknopf Ø30

Weitere Varianten auf Anfrage

Doppelzylinder

01.065.00.WW.XX.YY.ZZ



Verwendung

für 22mm Einsteckschlösser und aufgesetzte Schlösser

Schliessdrehung / Funktionsmerkmale

1 x 360°

Systeme / Planungscode



Grundauführung

Zylinder Messing, matt vernickelt

Hinweis Variante BS:

Die Option „Aufbohrschutz“ ist auf der Aussenseite (B-Seite) erhältlich und wird entsprechend auf dem Zylinder mit BS graviert.

Färbungen

Färbungen	Code ZZ	Standard	Optional
matt vernickelt	00	✓	
glanz verchromt	11		✓
Messing poliert	22		✓
brüniert	33		✓
Schwarz	44		✓
matt verchromt	55		✓
glanz verchromt poliert	63		✓
Korrosionsschutz	66		✓

Lieferumfang

1 Doppelzylinder

1 Stulpschraube T09.623.002.62

Eigenschaften



Baugleiche Ausführungen

01.065.**04**.WW.XX.YY.ZZ Multilock

01.065.**06**.WW.XX.YY.ZZ C-Seite blind

01.065.**07**.WW.XX.YY.ZZ beidseitig blind

01.065.**19**.WW.XX.YY.ZZ schmaler Mitnehmer

01.065.**27**.WW.XX.YY.ZZ Biffar

01.065.**43**.WW.XX.YY.ZZ Freilauf

01.065.**52**.WW.XX.YY.ZZ C-Seite blind, Freilauf

Varianten

01.065.**AA**.WW.XX.YY.ZZ Mit Active Safety (AS)

01.065.**AE**.WW.XX.YY.ZZ Mit Active Safety (AS), Multilock

01.065.**AG**.WW.XX.YY.ZZ Mit Active Safety (AS), C-Seite blind

01.065.**BJ**.WW.XX.YY.ZZ Mit Active Safety (AS)

01.065.**CH**.WW.XX.YY.ZZ Mit Active Safety (AS), Biffar

01.065.**ED**.WW.XX.YY.ZZ Mit Active Safety (AS), Freilauf

01.065.VV.WW.XX.**60**.ZZ Bohrschutz (BS)

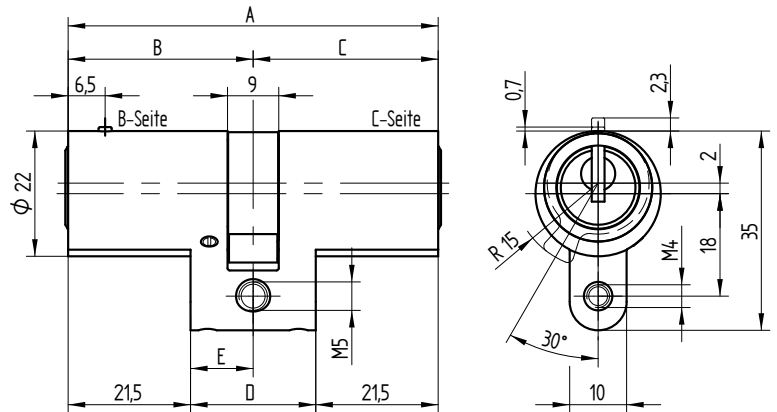
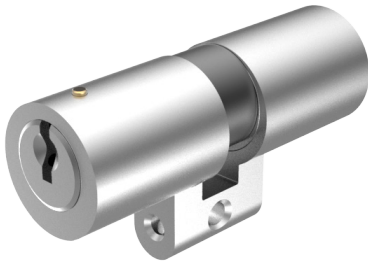
Weitere Varianten auf Anfrage



Doppelzylinder

01.065.01.WW.XX.00.ZZ

Kontaktstift auf B-Seite



Verwendung

für Lifttüren

Schliessdrehung / Funktionsmerkmale

1 x 360°,
durch das Einstecken des Schlüssels wird ein Kontaktstift angehoben.

Systeme / Planungscode



Eigenschaften



Varianten

01.065.**AB**.WW.XX.00.ZZ Mit Active Safety (AS)

Weitere Varianten auf Anfrage

Grundauführung

Zylinder Messing, matt vernickelt

Färbungen	Code ZZ	Standard	Optional
matt vernickelt	00	✓	
glanz verchromt	11		✓
Messing poliert	22		✓
brüniert	33		✓
Schwarz	44		✓
matt verchromt	55		✓
glanz verchromt poliert	63		✓
Korrosionsschutz	66		✓

Lieferumfang

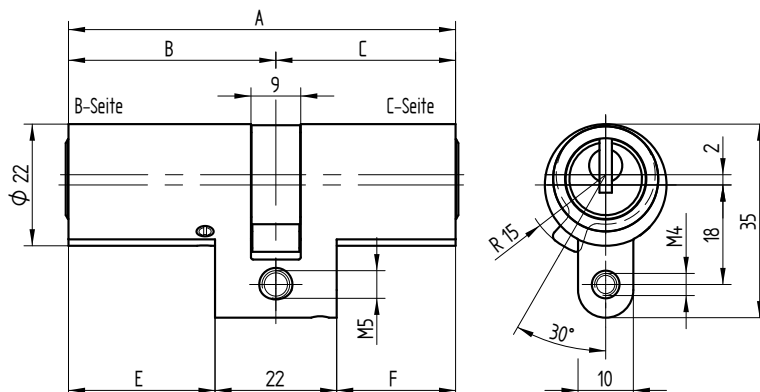
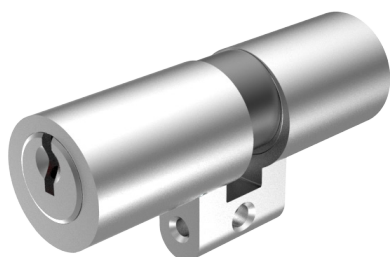
1 Doppelzylinder
1 Stulpschraube T09.623.002.62



Doppelzylinder

01.165.00.WW.XX.YY.ZZ

kurzer Steg



Verwendung

für 22mm Einsteckschlösser und aufgesetzte Schlösser

Schliessdrehung / Funktionsmerkmale

1 x 360°

Systeme / Planungscode



Grundauführung

Zylinder Messing, matt vernickelt

Hinweis Variante BS:

Die Option „Aufbohrschutz“ ist auf der Aussenseite (B-Seite) erhältlich und wird entsprechend auf dem Zylinder mit BS graviert.

Färbungen

Färbungen	Code ZZ	Standard	Optional
matt vernickelt	00	✓	
glanz verchromt	11		✓
Messing poliert	22		✓
brüniert	33		✓
Schwarz	44		✓
matt verchromt	55		✓
glanz verchromt poliert	63		✓
Korrosionsschutz	66		✓

Lieferumfang

1 Doppelzylinder

1 Stulpschraube T09.623.002.62

Eigenschaften



Baugleiche Ausführungen

01.165.04.WW.XX.YY.ZZ Multilock

01.165.06.WW.XX.YY.ZZ C-Seite blind

01.165.07.WW.XX.YY.ZZ beidseitig blind

01.165.27.WW.XX.YY.ZZ Biffar

01.165.43.WW.XX.YY.ZZ Freilauf

Varianten

01.165.AA.WW.XX.YY.ZZ Mit Active Safety (AS)

01.165.AE.WW.XX.YY.ZZ Mit Active Safety (AS), Multilock

01.165.AG.WW.XX.YY.ZZ Mit Active Safety (AS), C-Seite blind

01.165.ED.WW.XX.YY.ZZ Mit Active Safety (AS), Freilauf

01.165.VV.WW.XX.60.ZZ Bohrerschutz (BS)

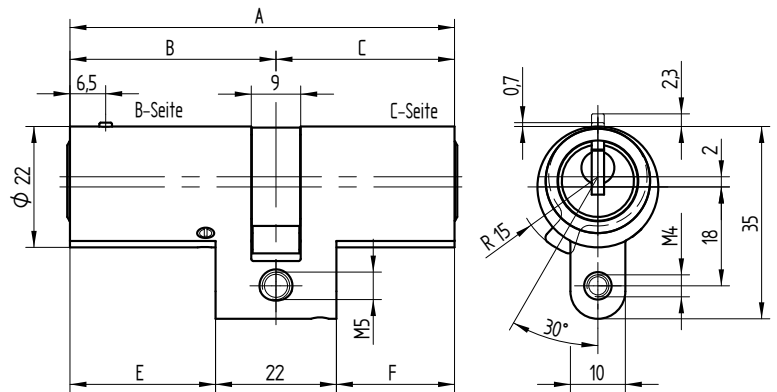
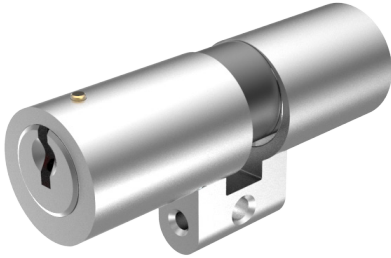
Weitere Varianten auf Anfrage



Doppelzylinder

01.165.01.WW.XX.00.ZZ

kurzer Steg, Kontaktstift auf B-Seite



Verwendung

für Lifttüren

Schliessdrehung / Funktionsmerkmale

1 x 360°,
durch das Einstecken des Schlüssels wird ein Kontaktstift angehoben.

Systeme / Planungscode



Grundauführung

Zylinder Messing, matt vernickelt

Färbungen	Code ZZ	Standard	Optional
matt vernickelt	00	✓	
glanz verchromt	11		✓
Messing poliert	22		✓
brüniert	33		✓
Schwarz	44		✓
matt verchromt	55		✓
glanz verchromt poliert	63		✓
Korrosionsschutz	66		✓

Lieferumfang

1 Doppelzylinder
1 Stulpschraube T09.623.002.62

Eigenschaften



Varianten

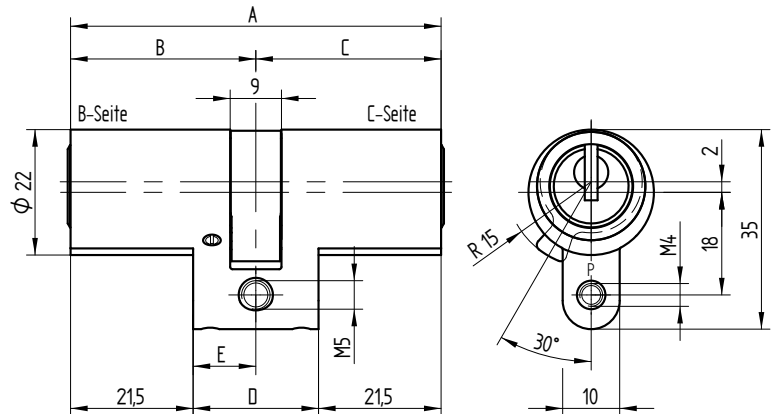
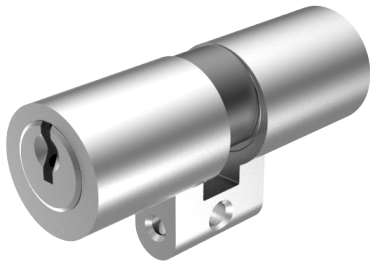
Verlängerungen siehe Verlängerungen Bauzylinder



Doppelzylinder

01.665.00.WW.XX.YY.ZZ

Prioritätsfunktion



Verwendung

für 22mm Einsteckschlösser und aufgesetzte Schlösser geeignet für Alters- und Pflegeheime sowie Krankenhäuser

Schliessdrehung / Funktionsmerkmale

1 x 360°

Bei gestecktem Schlüssel auf Innenseite mit berechtigtem Schlüssel von aussen bedienbar.

Systeme / Planungscode



Grundauführung

Zylinder Messing, matt vernickelt

Hinweis Variante BS:

Die Option „Aufbohrschutz“ ist auf der Aussenseite (B-Seite) erhältlich und wird entsprechend auf dem Zylinder mit BS graviert.

Färbungen	Code ZZ	Standard	Optional
matt vernickelt	00	✓	
glanz verchromt	11		✓
Messing poliert	22		✓
brüniert	33		✓
Schwarz	44		✓
matt verchromt	55		✓
glanz verchromt poliert	63		✓
Korrosionsschutz	66		✓

Lieferumfang

1 Doppelzylinder

1 Stulpschraube T09.623.002.62

Eigenschaften



Baugleiche Ausführungen

01.665.27.WW.XX.YY.ZZ Biffar

Varianten

01.665.AA.WW.XX.YY.ZZ Mit Active Safety (AS)

01.665.CH.WW.XX.YY.ZZ Mit Active Safety (AS), Biffar

01.665.VV.WW.XX.60.ZZ Bohrschutz (BS)

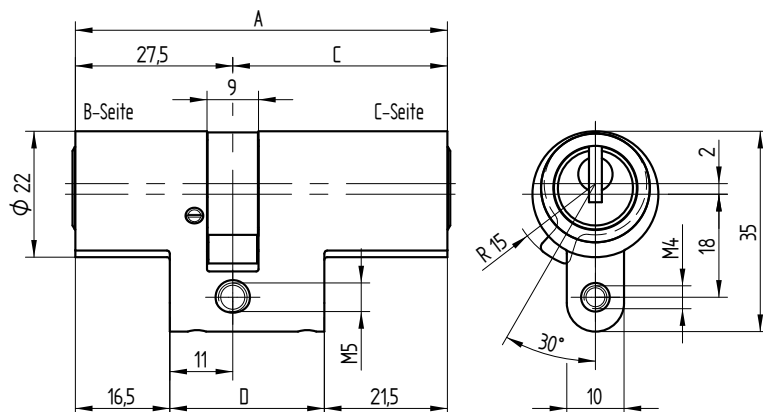
Weitere Varianten auf Anfrage



Doppelzylinder

01.865.00.00.XX.YY.ZZ

asymmetrisch



Verwendung

für 22mm Einsteckschlösser und aufgesetzte Schlösser

Schliessdrehung / Funktionsmerkmale

1 x 360°

Systeme / Planungscode



Grundausführung

Zylinder Messing, matt vernickelt

Hinweis Variante BS:

Die Option „Aufbohrschutz“ ist auf der Aussenseite (B-Seite) erhältlich und wird entsprechend auf dem Zylinder mit BS graviert.

Färbungen

Färbungen	Code ZZ	Standard	Optional
matt vernickelt	00	✓	
glanz verchromt	11		✓
Messing poliert	22		✓
brüniert	33		✓
Schwarz	44		✓
matt verchromt	55		✓
glanz verchromt poliert	63		✓
Korrosionsschutz	66		✓

Lieferumfang

1 Doppelzylinder

1 Stulpschraube T09.623.002.62

Eigenschaften



Baugleiche Ausführungen

01.865.04.00.XX.YY.ZZ Multilock

01.865.43.00.XX.YY.ZZ Freilauf

Varianten

01.865.AA.00.XX.YY.ZZ Mit Active Safety (AS)

01.865.AE.00.XX.YY.ZZ Mit Active Safety (AS), Multilock

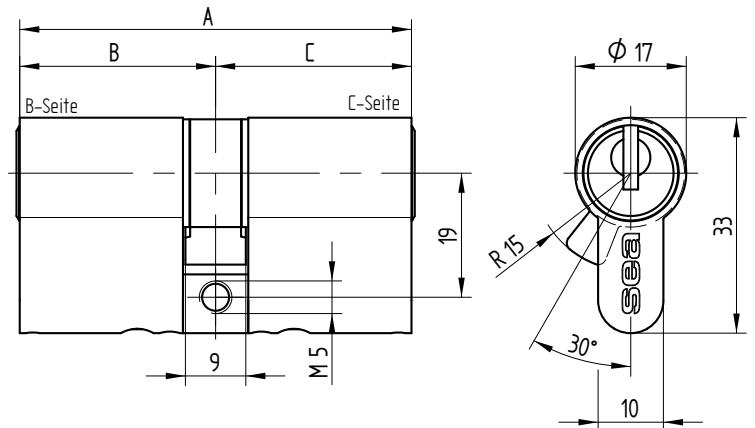
01.865.VV.00.XX.60.ZZ Bohrschutz (BS)

Weitere Varianten auf Anfrage



Doppelzylinder Euro-Profil

01.375.00.WW.XX.YY.ZZ



Verwendung

für 17mm Einsteckschlösser und aufgesetzte Schlösser

Schliessdrehung / Funktionsmerkmale

1 x 360°

Systeme / Planungscode



Grundauführung

Zylinder Messing, matt vernickelt

Hinweis Variante BS:

Die Option „Aufbohrschutz“ ist auf der Aussenseite (B-Seite) erhältlich und wird entsprechend auf dem Zylinder mit BS graviert.

Färbungen

Färbungen	Code ZZ	Standard	Optional
matt vernickelt	00	✓	
glanz verchromt	11		✓
Messing poliert	22		✓
brüniert	33		✓
Schwarz	44		✓
matt verchromt	55		✓
glanz verchromt poliert	63		✓
Korrosionsschutz	66		✓

Lieferumfang

1 Doppelzylinder

1 Stulpschraube T09.623.002.62

Eigenschaften



Baugleiche Ausführungen

01.375.27.WW.XX.YY.ZZ Biffar

01.375.43.WW.XX.YY.ZZ Freilauf

Varianten

01.375.AA.WW.XX.YY.ZZ Mit Active Safety (AS)

01.375.CH.WW.XX.YY.ZZ Mit Active Safety (AS), Biffar

01.375.ED.WW.XX.YY.ZZ Mit Active Safety (AS), Freilauf

01.375.VV.WW.XX.60.ZZ Bohrschutz (BS)

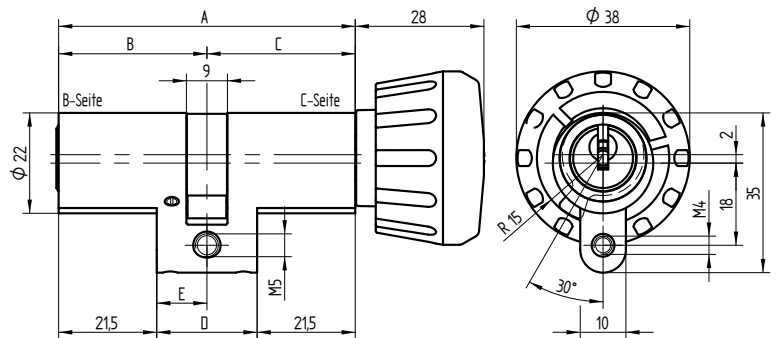
Weitere Varianten auf Anfrage



Drehknopfzylinder

01.080.00.WW.XX.YY.ZZ

Drehknopf Ø38mm



Verwendung

für 22mm Einsteckschlösser und aufgesetzte Schlösser

Schliessdrehung / Funktionsmerkmale

1 x 360°

Systeme / Planungscode



Grundauführung

Zylinder Messing, matt vernickelt

Hinweis Variante BS:

Die Option „Aufbohrschutz“ ist auf der Aussenseite (B-Seite) erhältlich und wird entsprechend auf dem Zylinder mit BS graviert.

Färbungen

Färbungen	Code ZZ	Standard	Optional
matt vernickelt	00	✓	
glanz verchromt	11		✓
Messing poliert	22		✓
brüniert	33		✓
Schwarz	44		✓
glanz verchromt poliert	63		✓
Korrosionsschutz	66		✓

Lieferumfang

1 Drehknopfzylinder

1 Stulpschraube T09.623.002.62

Eigenschaften



Baugleiche Ausführungen

01.080.**04**.WW.XX.YY.ZZ Multilock

01.080.**11**.WW.XX.YY.ZZ B-Seite blind

01.080.**19**.WW.XX.YY.ZZ schmaler Mitnehmer

01.080.**27**.WW.XX.YY.ZZ Biffar

01.080.**58**.WW.XX.Y0.ZZ mit Prioritätsfunktion

Varianten

01.080.**AA**.WW.XX.YY.ZZ Mit Active Safety (AS)

01.080.**AE**.WW.XX.YY.ZZ Mit Active Safety (AS), Multilock

01.080.**BJ**.WW.XX.YY.ZZ Mit Active Safety (AS), schmaler Mitnehmer

01.080.**CH**.WW.XX.YY.ZZ Mit Active Safety (AS), Biffar

01.080.VV.WW.XX.**6Y**.ZZ Bohrschutz (BS)

01.080.VV.WW.XX.**Y1**.ZZ Drehknopf Ø30

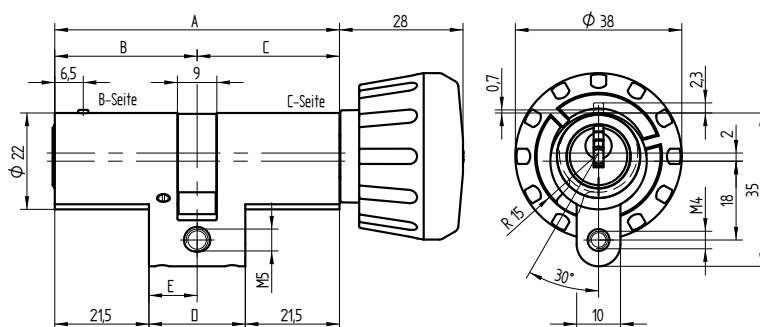
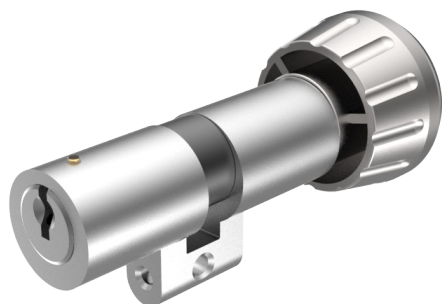
Weitere Varianten auf Anfrage



Drehknopfzylinder

01.080.01.WW.XX.00.ZZ

Drehknopf Ø38mm, Kontaktstift auf B-Seite



Verwendung

für Lifttüren

Schliessdrehung / Funktionsmerkmale

1 x 360°,

durch das Einstecken des Schlüssels wird ein Kontaktstift angehoben.

Systeme / Planungscode



Eigenschaften



Varianten

01.080.**AB**.WW.XX.YY.ZZ Mit Active Safety (AS)

01.080.01.WW.XX.**01**.ZZ Drehknopf Ø30

Weitere Varianten auf Anfrage

Grundauführung

Zylinder Messing, matt vernickelt

Färbungen

Färbungen	Code ZZ	Standard	Optional
matt vernickelt	00	✓	
glanz verchromt	11		✓
Messing poliert	22		✓
brüniert	33		✓
Schwarz	44		✓
glanz verchromt poliert	63		✓
Korrosionsschutz	66		✓

Lieferumfang

1 Drehknopfzylinder

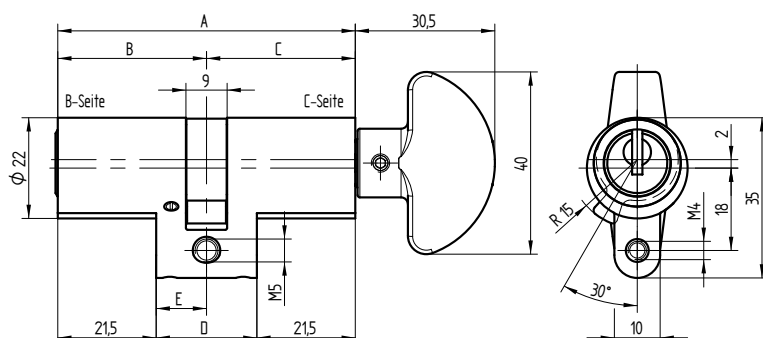
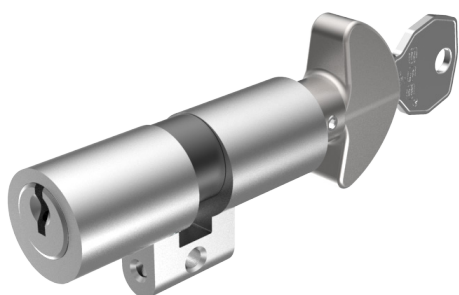
1 Stulpschraube T09.623.002.62



Drehknopfzylinder

01.080.14.WW.XX.00.ZZ

mit Schlüsselaufnahme



Verwendung

für 22mm Einsteckschlösser und aufgesetzte Schlösser

Schliessdrehung / Funktionsmerkmale

1 x 360°,

Handradschlüsselaufnahme, im Handrad kann der Schlüssel deponiert werden.

Systeme / Planungscode



Grundauführung

Zylinder Messing, matt vernickelt

Färbungen	Code ZZ	Standard	Optional
matt vernickelt	00	✓	
glanz verchromt	11		✓
Messing poliert	22		✓
brüniert	33		✓
Schwarz	44		✓
glanz verchromt poliert	63		✓
Korrosionsschutz	66		✓

Lieferumfang

1 Drehknopfzylinder

1 Stulpschraube T09.623.002.62

Eigenschaften



Baugleiche Ausführungen

01.080.15.WW.XX.00.ZZ ohne Schlüsselaufnahme

Varianten

01.080.BE.WW.XX.00.ZZ Mit Active Safety (AS), mit Schlüsselaufnahme

01.080.BF.WW.XX.00.ZZ Mit Active Safety (AS), ohne Schlüsselaufnahme

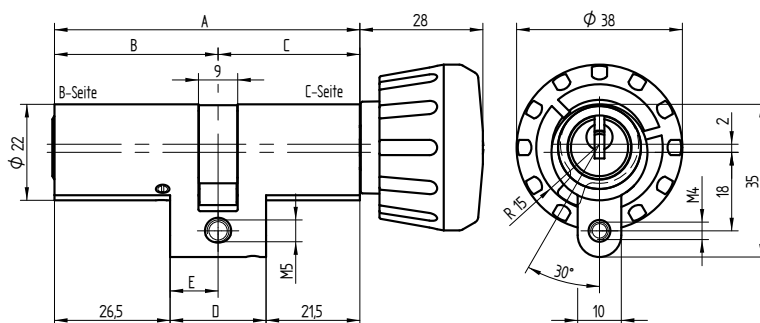
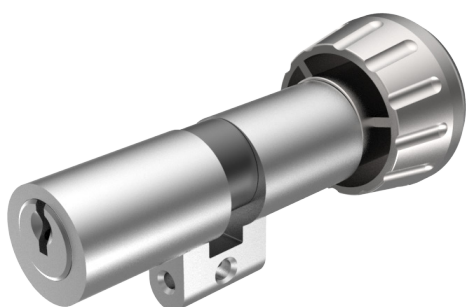
Weitere Varianten auf Anfrage



Drehknopfzylinder

01.180.00.WW.XX.YY.ZZ

Drehknopf Ø38mm, kurzer Steg



Verwendung

für 22mm Einsteckschlösser und aufgesetzte Schlösser

Schliessdrehung / Funktionsmerkmale

1 x 360°

Systeme / Planungscode



Grundauführung

Zylinder Messing, matt vernickelt

Hinweis Variante BS:

Die Option „Aufbohrschutz“ ist auf der Aussenseite (B-Seite) erhältlich und wird entsprechend auf dem Zylinder mit BS graviert.

Färbungen

Färbungen	Code ZZ	Standard	Optional
matt vernickelt	00	✓	
glanz verchromt	11		✓
Messing poliert	22		✓
brüniert	33		✓
Schwarz	44		✓
glanz verchromt poliert	63		✓
Korrosionsschutz	66		✓

Lieferumfang

1 Drehknopfzylinder

1 Stulpschraube T09.623.002.62

Eigenschaften



Baugleiche Ausführungen

01.180.04.WW.XX.YY.ZZ Multilock

01.180.27.WW.XX.YY.ZZ Biffar

01.180.58.WW.XX.YY.ZZ mit Prioritätsfunktion

Varianten

01.180.AA.WW.XX.YY.ZZ Mit Active Safety (AS)

01.180.AE.WW.XX.YY.ZZ Mit Active Safety (AS), Multilock

01.180.CH.WW.XX.YY.ZZ Mit Active Safety (AS), Biffar

01.180.VV.WW.XX.6Y.ZZ Bohrschutz (BS)

01.180.VV.WW.XX.Y1.ZZ Drehknopf Ø30

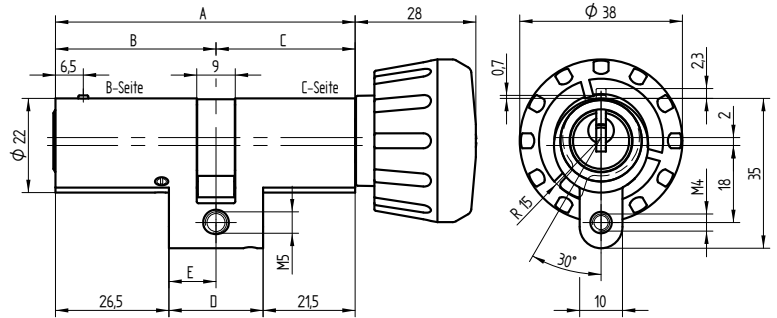
Weitere Varianten auf Anfrage



Drehknopfzylinder

01.180.01.WW.XX.00.ZZ

Drehknopf Ø38mm, kurzer Steg, Kontaktstift



Verwendung

für Lifttüren

Schliessdrehung / Funktionsmerkmale

1 x 360°,
durch das Einstecken des Schlüssels wird ein Kontaktstift angehoben.

Systeme / Planungscode



Grundauführung

Zylinder Messing, matt vernickelt

Färbungen	Code ZZ	Standard	Optional
matt vernickelt	00	✓	
glanz verchromt	11		✓
Messing poliert	22		✓
brüniert	33		✓
Schwarz	44		✓
glanz verchromt poliert	63		✓
Korrosionsschutz	66		✓

Lieferumfang

1 Drehknopfzylinder
1 Stulpschraube T09.623.002.62

Eigenschaften



Varianten

01.180.**AB**.WW.XX.YY.ZZ Mit Active Safety (AS)

01.180.01.WW.XX.**01**.ZZ Drehknopf Ø30

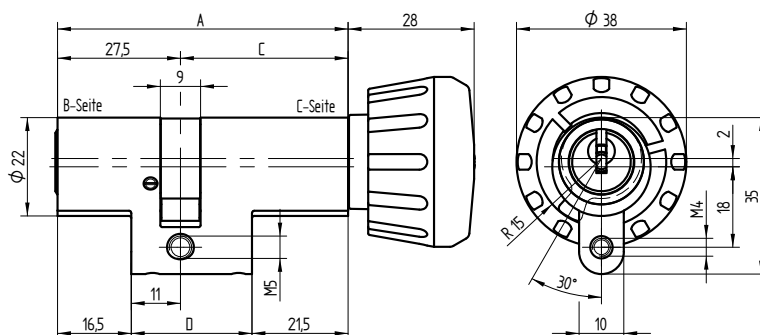
Weitere Varianten auf Anfrage



Drehknopfzylinder

01.880.00.00.XX.YY.ZZ

Drehknopf Ø38mm, asymmetrisch



Verwendung

für 22mm Einsteckschlösser und aufgesetzte Schlösser

Schliessdrehung / Funktionsmerkmale

1 x 360°

Systeme / Planungscode



Grundauführung

Zylinder Messing, matt vernickelt

Hinweis Variante BS:

Die Option „Aufbohrschutz“ ist auf der Aussenseite (B-Seite) erhältlich und wird entsprechend auf dem Zylinder mit BS graviert.

Färbungen

Färbungen	Code ZZ	Standard	Optional
matt vernickelt	00	✓	
glanz verchromt	11		✓
Messing poliert	22		✓
brüniert	33		✓
Schwarz	44		✓
glanz verchromt poliert	63		✓
Korrosionsschutz	66		✓

Lieferumfang

1 Drehknopfzylinder

1 Stulpschraube T09.623.002.62

Eigenschaften



Baugleiche Ausführungen

01.880.04.WW.XX.00.ZZ Multilock

Varianten

01.880.AA.00.XX.YY.ZZ Mit Active Safety (AS)

01.880.VV.00.XX.6Y.ZZ Bohrschutz (BS)

01.880.VV.00.XX.Y1.ZZ Drehknopf Ø30

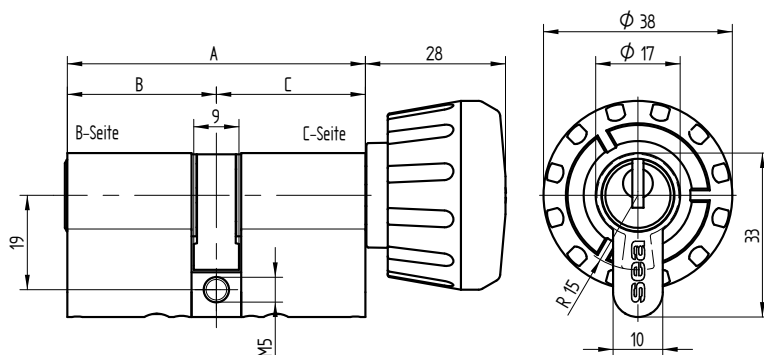
Weitere Varianten auf Anfrage



Drehknopfzylinder Euro-Profil

01.378.00.WW.XX.YY.ZZ

Drehknopf Ø38mm



Verwendung

für 17mm Einsteckschlösser und aufgesetzte Schlösser

Schliessdrehung / Funktionsmerkmale

1 x 360°

Systeme / Planungscode



Grundausführung

Zylinder Messing, matt vernickelt

Hinweis Variante BS:

Die Option „Aufbohrschutz“ ist auf der Aussenseite (B-Seite) erhältlich und wird entsprechend auf dem Zylinder mit BS graviert.

Färbungen	Code ZZ	Standard	Optional
matt vernickelt	00	✓	
glanz verchromt	11		✓
Messing poliert	22		✓
brüniert	33		✓
Schwarz	44		✓
glanz verchromt poliert	63		✓
Korrosionsschutz	66		✓

Lieferumfang

1 Drehknopfzylinder

1 Stulpschraube T09.623.002.62

Eigenschaften



Baugleiche Ausführungen

01.378.27.WW.XX.YY.ZZ Biffar

Varianten

01.378.AA.WW.XX.YY.ZZ Mit Active Safety (AS)

01.378.VV.WW.XX.6Y.ZZ Bohrschutz (BS)

01.378.VV.WW.XX.Y1.ZZ Drehknopf Ø30

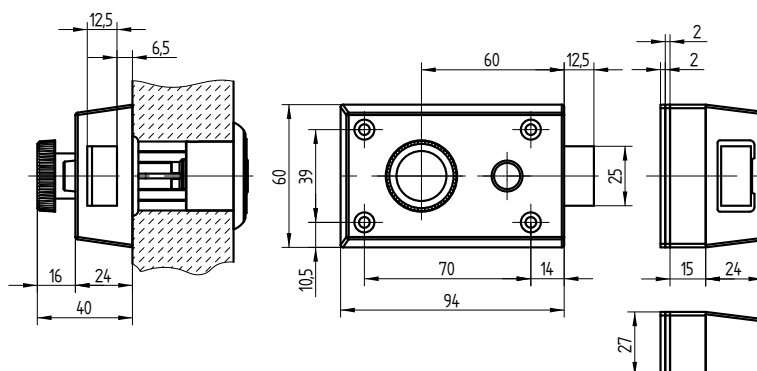
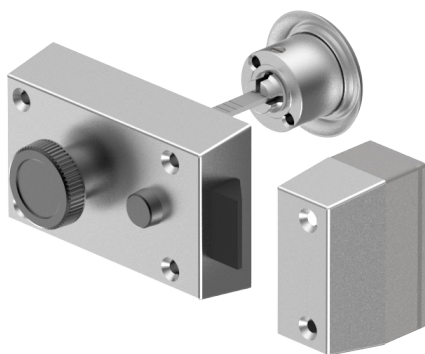
Weitere Varianten auf Anfrage



Zusatz-Fallenschloss

01.230.02.00.00.10.ZZ

Drehknopf und Aussenzylinder, Öffnungsweg rechts einwärts



Verwendung

für Türen aller Art

Schliessdrehung / Funktionsmerkmale

1 x 45° R/L

Systeme / Planungscode



Grundauführung

Zylinder Messing, matt vernickelt

Schloss Aluminium, leichte Ausführung mit sichtbaren Schrauben, hellgrau lackiert

Färbungen

Färbungen	Code ZZ	Standard	Optional
matt vernickelt	00	✓	
glanz verchromt	11		✓
Messing poliert	22		✓
brüniert	33		✓
Schwarz	44		✓
matt verchromt	55		✓
glanz verchromt poliert	63		✓
Korrosionsschutz	66		✓

Lieferumfang

1 Fallenschloss Schänis 6030

1 Aussenzylinder 01.330.00.00.00.00

Eigenschaften



Varianten

01.230.AC.00.00.YY.ZZ Mit Active Safety (AS)

01.230.VV.00.00.11.ZZ Öffnungsweg links einwärts

01.230.VV.00.00.12.ZZ Öffnungsweg rechts auswärts

01.230.VV.00.00.13.ZZ Öffnungsweg links auswärts

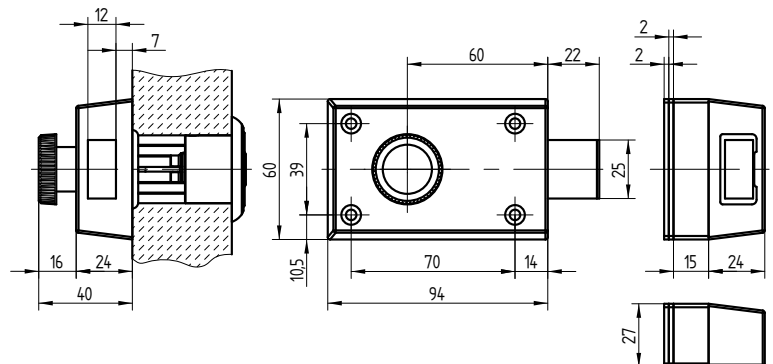
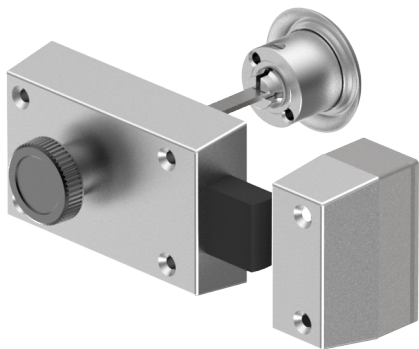
Weitere Varianten auf Anfrage



Zusatz-Riegelschloss

01.231.02.00.00.10.ZZ

Drehknopf und Aussenzylinder, Öffnungsweg rechts einwärts



Verwendung

für Türen aller Art

Schliessdrehung / Funktionsmerkmale

1 x 360°,

Riegelschloss 1-tourig

Systeme / Planungscode



Eigenschaften



Varianten

01.231.AC.00.00.YY.ZZ Mit Active Safety (AS)

01.231.VV.00.00.11.ZZ Öffnungsweg links einwärts

01.231.VV.00.00.12.ZZ Öffnungsweg rechts auswärts

01.231.VV.00.00.13.ZZ Öffnungsweg links auswärts

Weitere Varianten auf Anfrage

Grundauführung

Zylinder Messing, matt vernickelt

Schloss Aluminium, leichte Ausführung mit sichtbaren Schrauben, hellgrau lackiert

Färbungen	Code ZZ	Standard	Optional
matt vernickelt	00	✓	
glanz verchromt	11		✓
Messing poliert	22		✓
brüniert	33		✓
Schwarz	44		✓
matt verchromt	55		✓
glanz verchromt poliert	63		✓
Korrosionsschutz	66		✓

Lieferumfang

1 Riegelschloss Schänis 6028

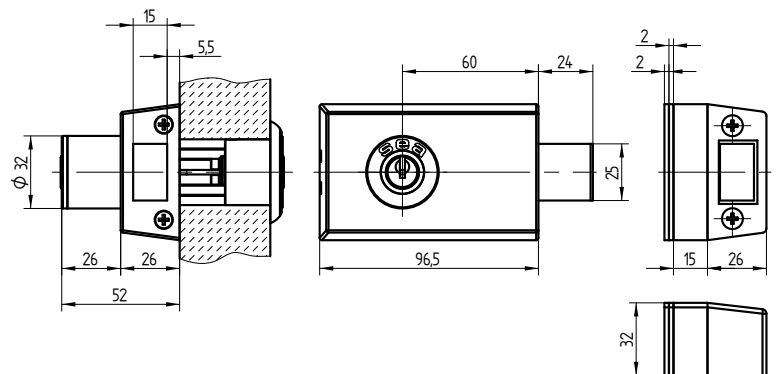
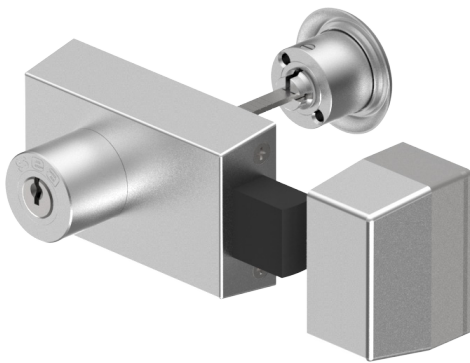
1 Aussenzylinder 01.330.00.00.00.00.00



Zusatz-Riegelschloss

01.233.00.00.00.10.ZZ

Innen- und Aussenzylinder, Öffnungsweg rechts einwärts



Verwendung

für Türen aller Art

Schliessdrehung / Funktionsmerkmale

1 x 360°,
Riegelschloss 2-tourig

Systeme / Planungscode



Grundauführung

Zylinder Messing, matt vernickelt
Schloss Aluminium, massive Ausführung mit verdeckten Schrauben,
hellgrau lackiert

Färbungen	Code ZZ	Standard	Optional
matt vernickelt	00	✓	
glanz verchromt	11		✓
Messing poliert	22		✓
brüniert	33		✓
Schwarz	44		✓
matt verchromt	55		✓
glanz verchromt poliert	63		✓
Korrosionsschutz	66		✓

Lieferumfang

1 Riegelschloss Schänis 6056
1 Innenzylinder 01.330.01.00.00.00.00
1 Aussenzylinder 01.330.16.00.00.00.00
1 Rosette T09.513.001.00

Eigenschaften



Baugleiche Ausführungen

01.233.05.00.XX.YY.ZZ ohne Aussenzylinder
01.233.VV.00.01.YY.ZZ Schlosskasten braun bronze

Varianten

01.233.AA.00.XX.YY.ZZ Mit Active Safety (AS)
01.233.VV.00.XX.11.ZZ Öffnungsweg links einwärts
01.233.VV.00.XX.12.ZZ Öffnungsweg rechts auswärts
01.233.VV.00.XX.13.ZZ Öffnungsweg links auswärts

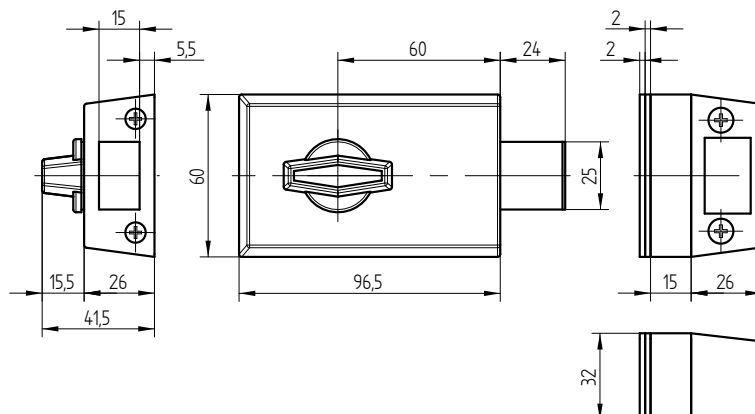
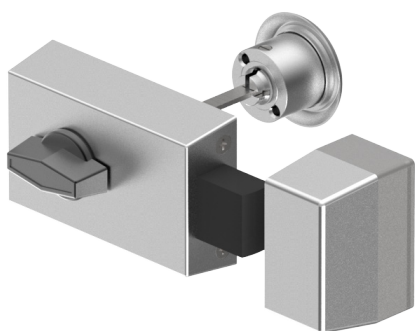
Weitere Varianten auf Anfrage



Zusatz-Riegelschloss

01.233.01.00.00.10.ZZ

Handknopf und Aussenzylinder, Öffnungsweg rechts einwärts



Verwendung

für Türen aller Art

Schliessdrehung / Funktionsmerkmale

1 x 360°

Riegelschloss 2-tourig

Systeme / Planungscode



Grundausführung

Zylinder Messing, matt vernickelt

Schloss Aluminium, massive Ausführung mit verdeckten Schrauben, hellgrau lackiert

Färbungen	Code ZZ	Standard	Optional
matt vernickelt	00	✓	
glanz verchromt	11		✓
Messing poliert	22		✓
brüniert	33		✓
Schwarz	44		✓
matt verchromt	55		✓
glanz verchromt poliert	63		✓
Korrosionsschutz	66		✓

Lieferumfang

1 Riegelschloss Schänis 6052

1 Aussenzylinder 01.330.16.00.00.00

1 Rosette T09.513.001.00

Eigenschaften



Baugleiche Ausführungen

01.233.VV.00.01.YY.ZZ Schlosskasten braun bronze

Varianten

01.233.AB.00.XX.YY.ZZ Mit Active Safety (AS)

01.233.VV.00.XX.11.ZZ Öffnungsweg links einwärts

01.233.VV.00.XX.12.ZZ Öffnungsweg rechts auswärts

01.233.VV.00.XX.13.ZZ Öffnungsweg links auswärts

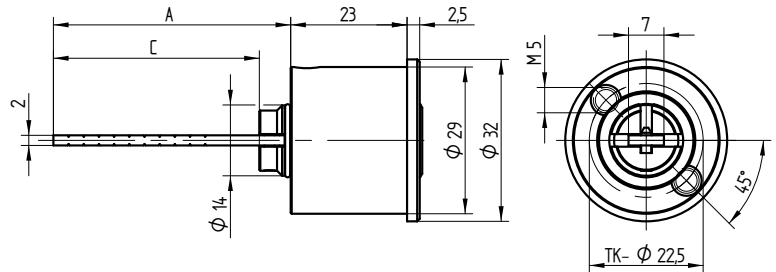
Weitere Varianten auf Anfrage



Aussenzylinder

01.330.00.00.XX.00.ZZ

zentrisch



Verwendung

für Stangenschlösser und aufgesetzte Fallen-, Riegel- oder Kasten-schlösser

Schliessdrehung / Funktionsmerkmale

1 x 360°

Systeme / Planungscode



Grundauführung

Zylinder Messing, matt vernickelt
Triebarm mittels Sollbruchstelle kürzbar

Färbungen	Code ZZ	Standard	Optional
matt vernickelt	00	✓	
glanz verchromt	11		✓
Messing poliert	22		✓
brüniert	33		✓
Schwarz	44		✓
matt verchromt	55		✓
glanz verchromt poliert	63		✓
Korrosionsschutz	66		✓

Lieferumfang

- 1 Aussenzylinder
- 2 Befestigungsschrauben
- 1 Rosette T09.513.001.00
- 1 Befestigungsplatte T09.839.003.62

Eigenschaften



Varianten

01.330. AA .00.XX.00.ZZ	Mit Active Safety (AS)
01.330.VV.00. 00 .00.ZZ	Befestigungsschraube VSM13328-M5x40, Mass A = 47, Mass C = 40.5
01.330.VV.00. 96 .00.ZZ	Befestigungsschraube T09.623.003.62, Mass A = 102, Mass C = 96

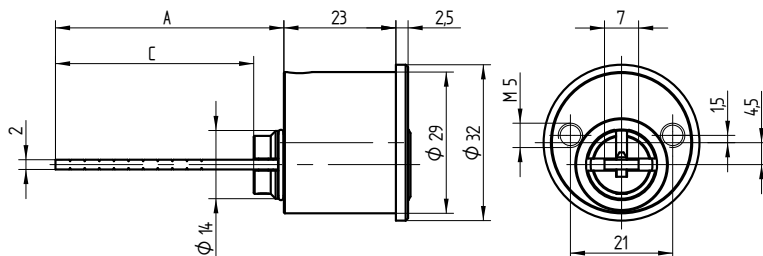
Weitere Varianten auf Anfrage



Aussenzylinder

01.330.03.00.XX.00.ZZ

exzentrisch unten



Verwendung

für Stangenschlösser und aufgesetzte Fallen-, Riegel- oder Kasten-schlösser

Schliessdrehung / Funktionsmerkmale

1 x 360°

Systeme / Planungscode



Grundauführung

Zylinder Messing, matt vernickelt
Triebarm mittels Sollbruchstelle kürzbar

Färbungen	Code ZZ	Standard	Optional
matt vernickelt	00	✓	
glanz verchromt	11		✓
Messing poliert	22		✓
brüniert	33		✓
Schwarz	44		✓
matt verchromt	55		✓
glanz verchromt poliert	63		✓
Korrosionsschutz	66		✓

Lieferumfang

- 1 Aussenzylinder
- 2 Befestigungsschrauben
- 1 Rosette T09.513.001.00
- 1 Befestigungsplatte T09.835.001.62

Eigenschaften



Varianten

01.330. AD .00.XX.00.ZZ	Mit Active Safety (AS)
01.330.VV.00. 00 .00.ZZ	Befestigungsschraube VSM13328-M5x40, Mass A = 47, Mass C = 40.5
01.330.VV.00. 96 .00.ZZ	Befestigungsschraube T09.623.003.62, Mass A = 102, Mass C = 96

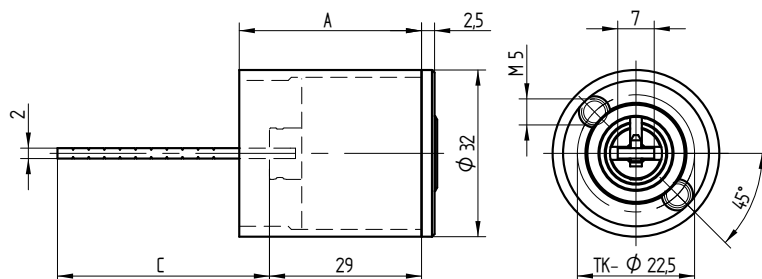
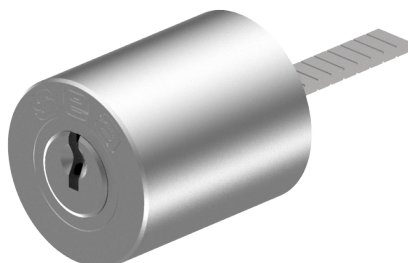
Weitere Varianten auf Anfrage



Aussenzylinder

01.331.00.WW.XX.00.ZZ

zentrisch, mit Distanzhülse



Verwendung

für Stangenschlösser

Schliessdrehung / Funktionsmerkmale

1 x 360°

Systeme / Planungscode



Grundauführung

Zylinder Messing, matt vernickelt

Triebarm mittels Sollbruchstelle kürzbar

Färbungen	Code ZZ	Standard	Optional
matt vernickelt	00	✓	
glanz verchromt	11		✓
Messing poliert	22		✓
brüniert	33		✓
Schwarz	44		✓
matt verchromt	55		✓
glanz verchromt poliert	63		✓
Korrosionsschutz	66		✓

Lieferumfang

1 Aussenzylinder

2 Befestigungsschrauben

1 Distanzhülse

Eigenschaften



Varianten

01.331.00. 00 .XX.00.ZZ	Befestigungsschraube VSM13328-M5x25, Distanzhülse T09.103.004.EH, Mass A = 35
01.331.00. 30 .XX.00.ZZ	Befestigungsschraube VSM13328-M5x20, Distanzhülse T09.103.003.EH, Mass A = 30
01.331.00. 40 .XX.00.ZZ	Befestigungsschraube VSM13328-M5x30, Distanzhülse T09.103.005.EH, Mass A = 40
01.331.00. 45 .XX.00.ZZ	Befestigungsschraube VSM13328-M5x40, Distanzhülse T09.103.006.EH, Mass A = 45
01.331.00. 50 .XX.00.ZZ	Befestigungsschraube VSM13328-M5x40, Distanzhülse T09.103.007.EH, Mass A = 50
01.331.00. 55 .XX.00.ZZ	Befestigungsschraube T09.638.003.62, Distanzhülse T09.103.008.EH, Mass A = 55
01.331.00. 60 .XX.00.ZZ	Befestigungsschraube T09.638.001.62, Distanzhülse T09.103.009.EH, Mass A = 60
01.331.00. 65 .XX.00.ZZ	Befestigungsschraube T09.638.001.62, Distanzhülse T09.103.010.EH, Mass A = 65
01.331.00. 70 .XX.00.ZZ	Befestigungsschraube T09.638.002.62, Distanzhülse T09.103.011.EH, Mass A = 70
01.331.00. 75 .XX.00.ZZ	Befestigungsschraube T09.638.002.62, Distanzhülse T09.103.012.EH, Mass A = 75
01.331.00.WW. 00 .00.ZZ	Mass C = 40.5
01.331.00.WW. 96 .00.ZZ	Mass C = 96

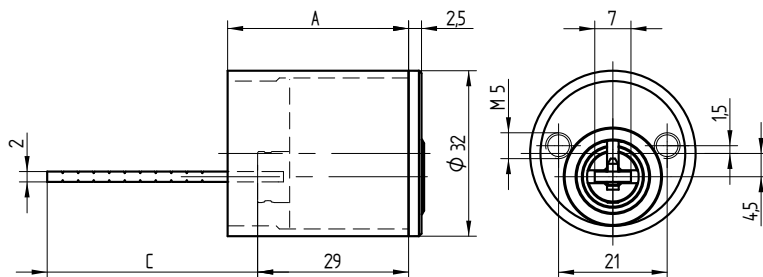
Weitere Varianten auf Anfrage



Aussenzylinder

01.331.03.WW.XX.00.ZZ

exzentrisch unten, mit Distanzhülse



Verwendung

für Stangenschlösser

Schliessdrehung / Funktionsmerkmale

1 x 360°

Systeme / Planungscode



Grundausführung

Zylinder Messing, matt vernickelt
Triebarm mittels Sollbruchstelle kürzbar

Färbungen	Code ZZ	Standard	Optional
matt vernickelt	00	✓	
glanz verchromt	11		✓
Messing poliert	22		✓
brüniert	33		✓
Schwarz	44		✓
matt verchromt	55		✓
glanz verchromt poliert	63		✓
Korrosionsschutz	66		✓

Lieferumfang

1 Aussenzylinder
2 Befestigungsschrauben
1 Distanzhülse

Eigenschaften



Varianten

01.331.03.00.XX.00.ZZ	Befestigungsschraube VSM13328-M5x25, Distanzhülse T09.103.004.EH, Mass A = 35
01.331.03.30.XX.00.ZZ	Befestigungsschraube VSM13328-M5x20, Distanzhülse T09.103.003.EH, Mass A = 30
01.331.03.40.XX.00.ZZ	Befestigungsschraube VSM13328-M5x30, Distanzhülse T09.103.005.EH, Mass A = 40
01.331.03.45.XX.00.ZZ	Befestigungsschraube VSM13328-M5x40, Distanzhülse T09.103.006.EH, Mass A = 45
01.331.03.50.XX.00.ZZ	Befestigungsschraube VSM13328-M5x40, Distanzhülse T09.103.007.EH, Mass A = 50
01.331.03.55.XX.00.ZZ	Befestigungsschraube T09.638.003.62, Distanzhülse T09.103.008.EH, Mass A = 55
01.331.03.60.XX.00.ZZ	Befestigungsschraube T09.638.001.62, Distanzhülse T09.103.009.EH, Mass A = 60
01.331.03.65.XX.00.ZZ	Befestigungsschraube T09.638.001.62, Distanzhülse T09.103.010.EH, Mass A = 65
01.331.03.70.XX.00.ZZ	Befestigungsschraube T09.638.002.62, Distanzhülse T09.103.011.EH, Mass A = 70
01.331.03.75.XX.00.ZZ	Befestigungsschraube T09.638.002.62, Distanzhülse T09.103.012.EH, Mass A = 75
01.331.03.WW.00.00.ZZ	Mass C = 40.5
01.331.03.WW.96.00.ZZ	Mass C = 96

Weitere Varianten auf Anfrage



Stulpschraube

T09.623.001.62

M5 x L1 = 45



Verwendung

für 22mm / 17mm Halbzylinder, Drehknopf-Halbzylinder, Doppelzylinder und Drehknopfzylinder

Grundauführung

Stulpschraube Stahl, verzinkt
Kreuzschlitz

Baugleiche Ausführungen

T09.623.002.62 M5 x L1 = 75, L2 = 62; Torx

T09.623.003.62 M5 x L1 = 105, L2 = 60; Kreuzschlitz

T09.623.005.62 M5 x L1 = 130, L2 = 35; Kreuzschlitz

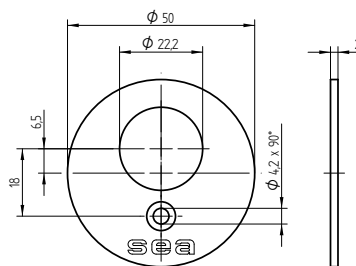
T09.623.008.62 M5 x L1 = 85, L2 = 35; Kreuzschlitz

Lieferumfang

1 Stulpschraube

T09.540.003.00

rund mit 1 Befestigungsloch



Verwendung

für 22mm Halbzylinder, Drehknopf-Halbzylinder, Doppelzylinder und Drehknopfzylinder

Lieferumfang

1 Rosette

1 Linsensenkschraube T09.630.001.00

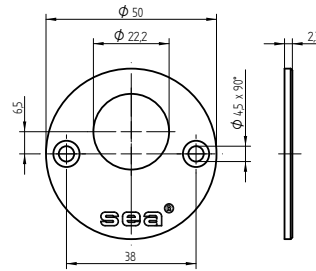
Eigenschaften



Rosette

T09.542.001.00

rund mit 2 Befestigungslöchern



Verwendung

für 22mm Halbzylinder, Drehknopf-Halbzylinder, Doppelzylinder und Drehknopfzylinder

Grundauführung

Rosette Messing, matt vernickelt

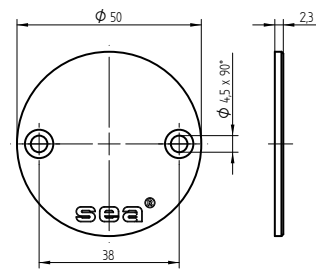
Lieferumfang

- 1 Rosette
- 2 Linsensenk-Holzschrauben DIN95-3.5 x 12

Rosette

T09.539.001.00

blind, rund mit 2 Befestigungslöchern



Verwendung

Zur Abdeckung des Zylinderausschnitts

Grundauführung

Rosette Messing, matt vernickelt

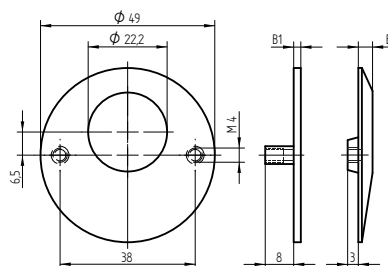
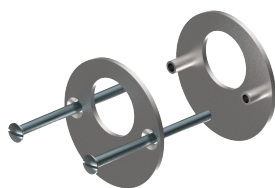
Lieferumfang

- 1 Rosette
- 2 Linsensenk-Holzschrauben DIN95-3.5 x 12

Sicherheitsrosette

T09.546.001.27

rund, mit 2 Befestigungslochern B1 = 2



Verwendung

für 22mm Halbzylinder, Drehknopf-Halbzylinder, Doppelzylinder und Drehknopfzylinder

Grundauführung

Sicherheitsrosette Stahl inox, blank
Mass B1 = 2

Baugleiche Ausführungen

T09.546.002.27	rund mit 2 Befestigungslochern, B2 = 4
T09.546.003.27	rund mit 2 Befestigungslochern, B2 = 6
T09.546.004.27	rund mit 2 Befestigungslochern, B2 = 8
T09.546.005.27	rund mit 2 Befestigungslochern, B2 = 10
T09.546.006.27	rund mit 2 Befestigungslochern, B2 = 12
T09.546.007.27	rund mit 2 Befestigungslochern, B2 = 14
T09.546.008.27	rund mit 2 Befestigungslochern, B2 = 16
T09.546.009.27	rund mit 2 Befestigungslochern, B2 = 18
T09.546.010.27	rund mit 2 Befestigungslochern, B2 = 20
T09.546.011.27	rund mit 2 Befestigungslochern, B2 = 22

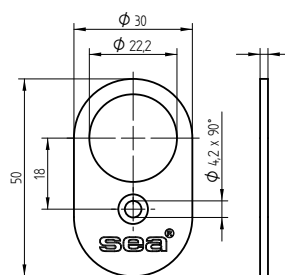
Lieferumfang

- 1 Sicherheitsrosette
- 1 Gegenrosette
- 2 Linsensenkschrauben DIN964A-M4 x 60

Rosette

T09.543.004.ZZ

oval mit 1 Befestigungsloch



Verwendung

für 22mm Halbzylinder, Drehknopf-Halbzylinder, Doppelzylinder und Drehknopfzylinder

Grundauführung

Rosette Messing, matt vernickelt

Lieferumfang

- 1 Rosette
- 1 Linsensenkschraube T09.630.001.ZZ

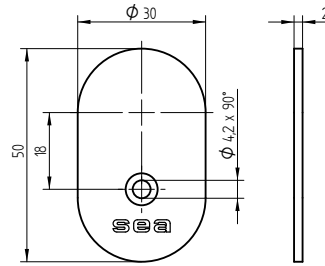
Färbungen	ZZ	Standard	Optional
matt vernickelt	00	✓	
glanz verchromt	11		✓
Messing poliert	22		✓
Schwarz	44		✓
Messing blank	65		✓
eloxiert farblos	AD		✓



Rosette

T09.544.001.ZZ

oval, blind, mit 1 Befestigungsloch



Verwendung

zur Abdeckung des Zylinderausschnitts

Grundauführung

Rosette Messing, matt vernickelt

Färbungen	ZZ	Standard	Optional
matt vernickelt	00	✓	
Messing blank	65		✓
eloxiert farblos	AD		✓

Lieferumfang

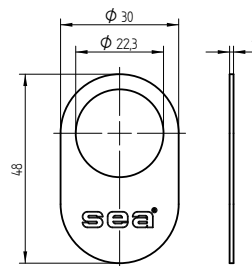
1 Rosette

1 Linsensenkschraube T09.630.001.ZZ

Rosette

T09.545.111.AD

oval, selbstklebend



Verwendung

für 22mm Halbzylinder, Drehknopf-Halbzylinder, Doppelzylinder und Drehknopfzylinder

Grundauführung

Rosette Aluminium, farblos eloxiert

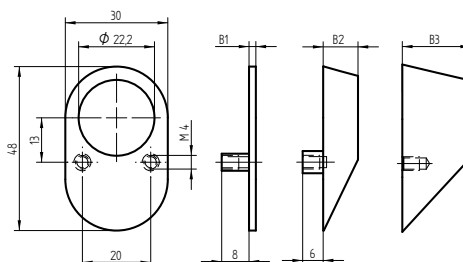
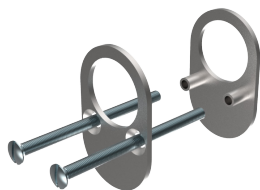
Lieferumfang

1 Rosette

Sicherheitsrosette

T09.545.001.27

hochoval, mit 2 Befestigungslöchern B1 = 2



Verwendung

für 22mm Halbzylinder, Drehknopf-Halbzylinder, Doppelzylinder und Drehknopfzylinder

Grundauführung

Sicherheitsrosette Stahl inox, blank
Mass B1 = 2

Baugleiche Ausführungen

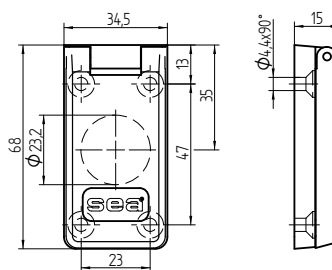
T09.545.002.27	hochoval mit 2 Befestigungslöchern, B2 = 4
T09.545.003.27	hochoval mit 2 Befestigungslöchern, B2 = 6
T09.545.004.27	hochoval mit 2 Befestigungslöchern, B3 = 8
T09.545.005.27	hochoval mit 2 Befestigungslöchern, B3 = 10
T09.545.006.27	hochoval mit 2 Befestigungslöchern, B3 = 12
T09.545.007.27	hochoval mit 2 Befestigungslöchern, B3 = 14
T09.545.008.27	hochoval mit 2 Befestigungslöchern, B3 = 16
T09.545.009.27	hochoval mit 2 Befestigungslöchern, B3 = 18
T09.545.010.27	hochoval mit 2 Befestigungslöchern, B3 = 20
T09.545.011.27	hochoval mit 2 Befestigungslöchern, B3 = 22

Lieferumfang

- 1 Sicherheitsrosette
- 1 Gegenrosette
- 2 Linsensenkschrauben DIN964A-M4 x 60

Klapprosette leicht

T09.547.014.EH



Verwendung

für 22mm Halbzylinder, Drehknopf-Halbzylinder, Doppelzylinder und Drehknopfzylinder

Detailbeschreibung

Schützt den Zylinder vor Umwelteinflüssen

Grundauführung

Messing, chemisch vernickelt

Bestelloption / technische Hinweise

Unterlagsplatte 2mm zu Klapprosette leicht T09.846.032.27 ist im Artikel nicht enthalten und muss separat bestellt werden

Eigenschaften



Zubehör

T09.846.032.27	Zwischenplatte 2mm zu Klapprosette leicht
----------------	---

Lieferumfang

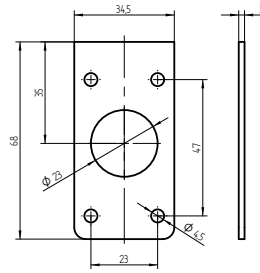
- 1 Klapprosette inklusive Montagematerial



Zwischenplatte 2mm

T09.846.032.27

zu Klapprosette leicht

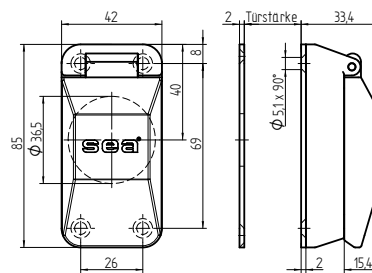


Verwendung

für Klapprosette leicht T09.547.014.EH

Klapprosette schwer

T09.547.011.64



Verwendung

für 22mm Halbzylinder, Drehknopf-Halbzylinder, Doppelzylinder und Drehknopfzylinder mit erhöhter Sicherheit

Detailbeschreibung

Schützt den Zylinder vor Umwelteinflüssen und gegen Vandalismus.

Grundauführung

Messing, chemisch vernickelt

Bestelloption / technische Hinweise

Rosetteneinsatz ist im Artikel nicht enthalten, muss separat bestellt werden
T09.546.109.00 / T09.546.110.00 / T09.546.111.00

Unterlagsplatte 2mm zu Klapprosette schwer T09.846.028.00

Eigenschaften



Zubehör

T09.546.109.00

Rosetteneinsatz und weitere Varianten
(Überstand)

T09.846.028.00

Unterlagsplatte 2mm zu Klapprosette schwer

Lieferumfang

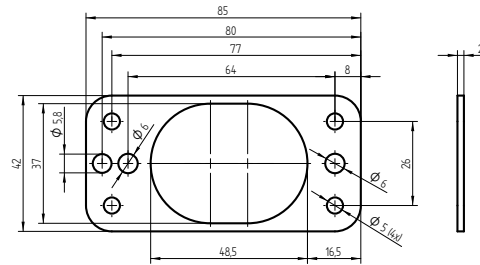
1 Klapprosette inklusive Montagematerial



Unterlagsplatte 2mm

T09.846.028.00

zu Klapprossette schwer



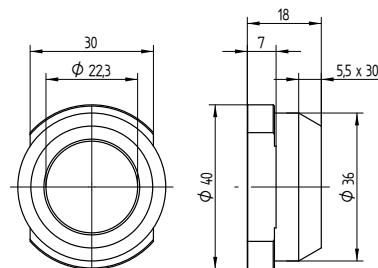
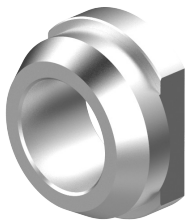
Verwendung

für Klapprossette schwer T09.547.011.64

Rosetteneinsatz

T09.546.1YY.00

zu Klapprossette schwer



Verwendung

Für den Einsatz in die Klapprossette schwer T09.547.011.64

Detailbeschreibung

Schützt den Zylinder gegen Abdrücken und Abdrehen. Die passende Zylinderrossette wird in Abhängigkeit des Zylinderüberstandes (Abmessung Türblatt bis Vorderkante Zylinder) ausgewählt.

Grundauführung

Messing, matt vernickelt

Eigenschaften



Varianten

T09.546.109.00	Überstand 20-24mm
T09.546.110.00	Überstand 15-19mm
T09.546.111.00	Überstand 11-14mm

Lieferumfang

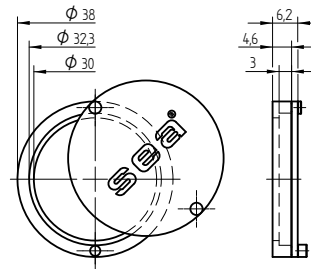
1 Rosetteneinsatz



Rosette mit Schiebedeckel

T09.549.004.00

für Aussenzylinder



Verwendung

für Aussenzylinder

Grundauführung

Rosette Messing, matt vernickelt mit Aussenzylinder klemmbar

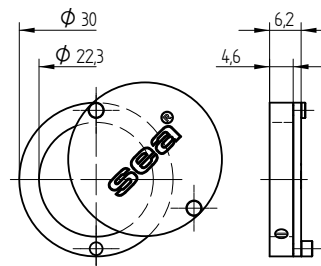
Lieferumfang

1 Rosette mit Schiebedeckel

Rosette mit Schiebedeckel

T09.549.005.00

für Halb- und Doppelzylinder



Verwendung

für 22mm Halbzylinder, Drehknopf-Halbzylinder, Doppelzylinder und Drehknopfzylinder

Grundauführung

Rosette Messing, matt vernickelt mit seitlichen Klemmschrauben für Bauzylinder

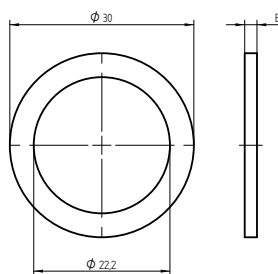
Lieferumfang

1 Rosette mit Schiebedeckel

Distanzscheibe

T09.551.041.00

$D = \text{Ø}30$; $d = \text{Ø}22.1$; $B = 2$



Verwendung

für Rosette mit Schiebdeckel T09.549.005.00

Grundauführung

Distanzhülse Messing, matt vernickelt

Mass B = 2

Lieferumfang

1 Distanzhülse

Varianten

T09.551.**042**.00 Mass B = 5

T09.551.**043**.00 Mass B = 15.5

Weitere Varianten auf Anfrage



