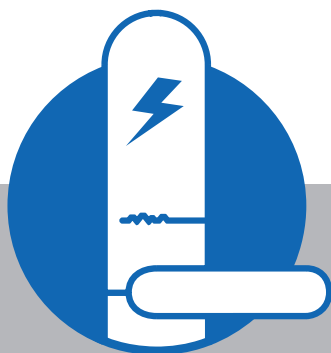


# Beschlagsleser EBL-1

elegant, flexibel, bedienerfreundlich



## Elegantes Design

Mit seinem schlichten und eleganten Design passt der EBL-1 perfekt zu allen Holz-, Stahl-, Aluminium- sowie Schmalrahmentüren.

## Flexibel im Einsatz

Der Einbau des EBL-1 ist in kürzester Zeit ohne Verkabelung und ohne Spezialwerkzeug möglich.

## Hohe Energieeffizienz

Durch den besonders geringen Energiebedarf wird eine lange Batterielebensdauer erreicht, was dem Einsatz dieses Beschlages eine hohe Wirtschaftlichkeit verleiht.



### Varianten



Einzelgarnitur Elektronisch

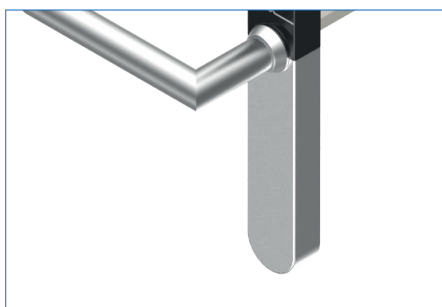


Komplettgarnitur Elektronisch-Mechanisch



Komplettgarnitur Elektronisch-Elektronisch

### Zylinderausschnitt



blind



Rundzylinder



Profilzylinder

### Drückerformen



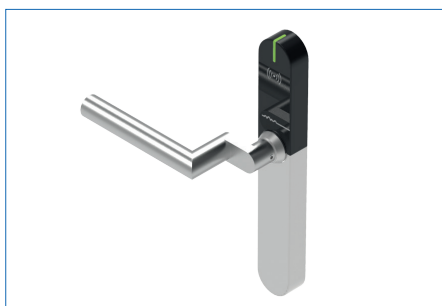
Drückerform L11 (Standard)



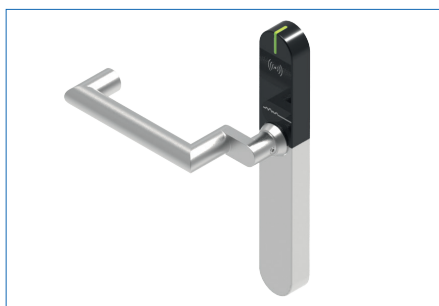
Drückerform U11



Drückerform U22



Drückerform L11 abgesetzt



Drückerform U11 abgesetzt



Drückerform U22 abgesetzt

### Ihr Nutzen

Die verschiedenen Varianten des EBL-1 ermöglichen höchste Flexibilität im Einsatz. Sei es an Holz-, Stahl-, Aluminium- oder Schmalrahmentüren, das schlanke Design dieses Beschlagslesers passt mühelos in jedes Umfeld. Aus diesem Grund ist der EBL-1 sowohl bei Neubauten, als auch bei bestehenden Objekten problemlos einsetzbar. Selbst Flucht- und Rettungswege, sowie Brandschutztüren können mit diesem Beschlagsleser ausgestattet werden. Der Einbau in die Tür ist ohne Verkabelung und Spezialwerkzeug innert kürzester Zeit möglich. Sogar ein Umbau von Rechts nach Links ist mit wenigen Handgriffen durchgeführt. Wenn ein Beschlagsleser, dann den EBL-1.

