

EBL-1 Sicherheitsbeschlag

Inhaltsverzeichnis

Sortimentsübersicht.....	Seite 4
Produktbeschreibung	Seite 5
Planungshinweise	Seite 6
Artikelnummernschlüssel	Seite 12



Sortimentsübersicht

Der designorientierte EBL-1 Sicherheitsbeschlag bietet einen hohen Bedienkomfort und kann an Flucht- und Rettungswegtüren eingesetzt werden. Im Beschlagsleser ist das Lesen und Auswerten von elektronischen Medien vereint. Die Komponente muss mit einem Interventions-Zylinder ausgerüstet werden.



EBL-1 Sicherheitsbeschlag Komplettgarnitur
Elektronik-Mechanik (EL - Mech)

Hinweis

Komplettgarnitur:

Der Sicherheitsbeschlag wird ausschliesslich als Komplettgarnitur mit Elektronik/Mechanik angeboten und muss mit einem Interventions-Zylinder ausgerüstet werden.

Ihr Nutzen

Ein strukturiertes Sortiment bietet für alle organisatorischen Schliessaufgaben die passende Lösung.

Print2Web

Scannen Sie den QR-Code mit Ihrem Smartphone für ergänzende Informationen über die SEA Schliess-Systeme AG.

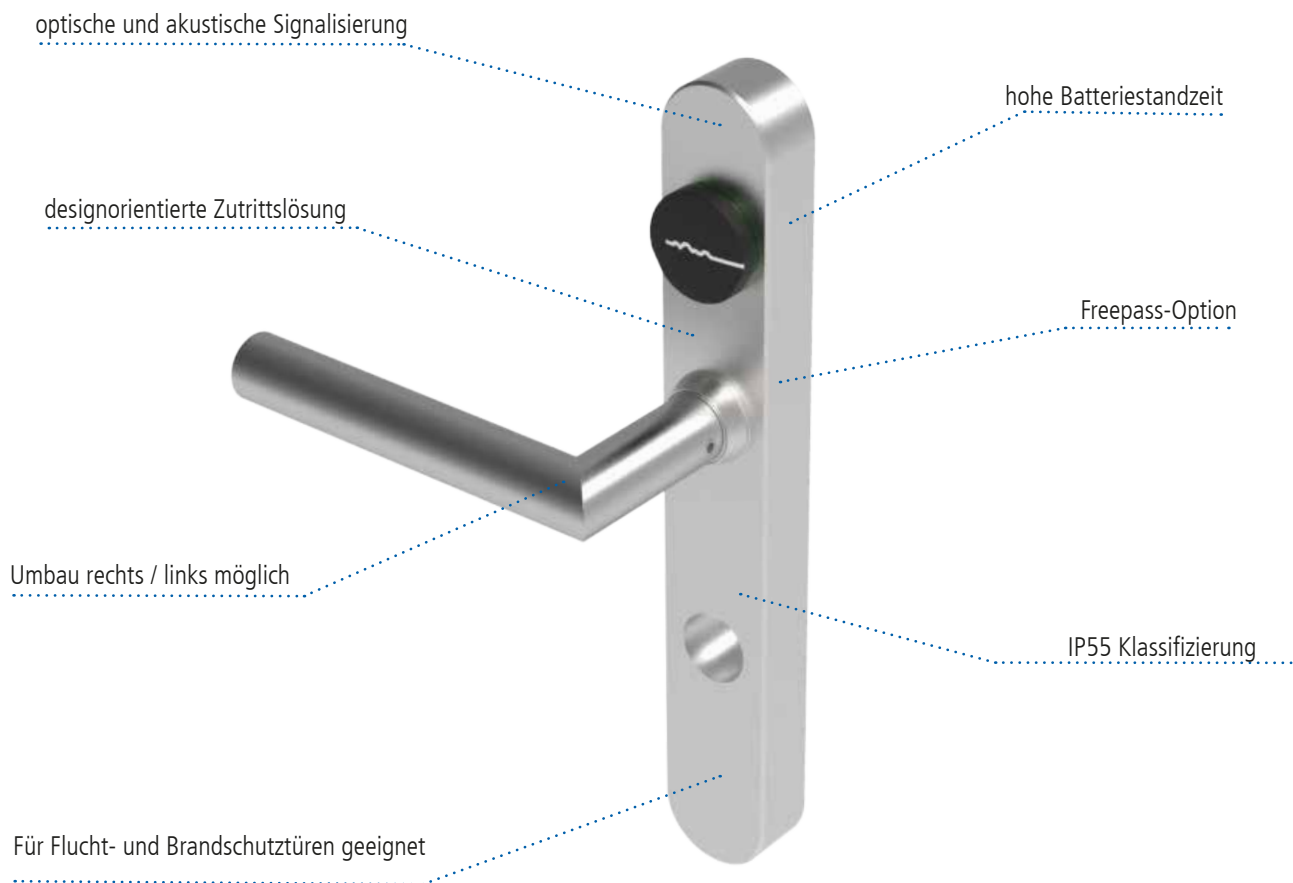


Produktbeschreibung

Die gesamte Elektronik, Mechanik, LED-Signalisierung sowie Stromversorgung ist im Sicherheitsbeschlag untergebracht. Der Einbau an die Tür ist – ohne Verkabelung und Spezialwerkzeug – in kürzester Zeit möglich. Am EBL-1 Sicherheitsbeschlag befindet sich ein RFID-Lesefenster, an dem das Benutzermedium präsentiert werden kann. Der Türdrücker ist im Ruhezustand ausgekoppelt und kann frei bewegt werden. Sobald ein berechtigtes Medium am Leser präsentiert wird, koppelt der Drücker ein und das Schloss kann betätigt werden. Nach Ablauf der voreingestellten Einkopplungszeit kehrt der Beschlagsleser wieder in den Ruhezustand zurück. Der Benutzer wird via optische und akustische Signale über den Zustand und den Status des Beschlags informiert.

Der EBL-1 Sicherheitsbeschlag ist kompatibel mit den europäischen Schlossnormen. Die verschiedenen Varianten ermöglichen den Einsatz in alle gängigen Türen wie Holz-, Stahl- und Aluminium- sowie Schmalrahmentüren. Damit ist der Beschlagsleser für Neubauten und bestehende Objekte einsetzbar.

Dank höchster Widerstandsklassifizierung und IP55 Schutz ist der Sicherheitsbeschlag die ideale Lösung für Aussentüren.



Technische Daten

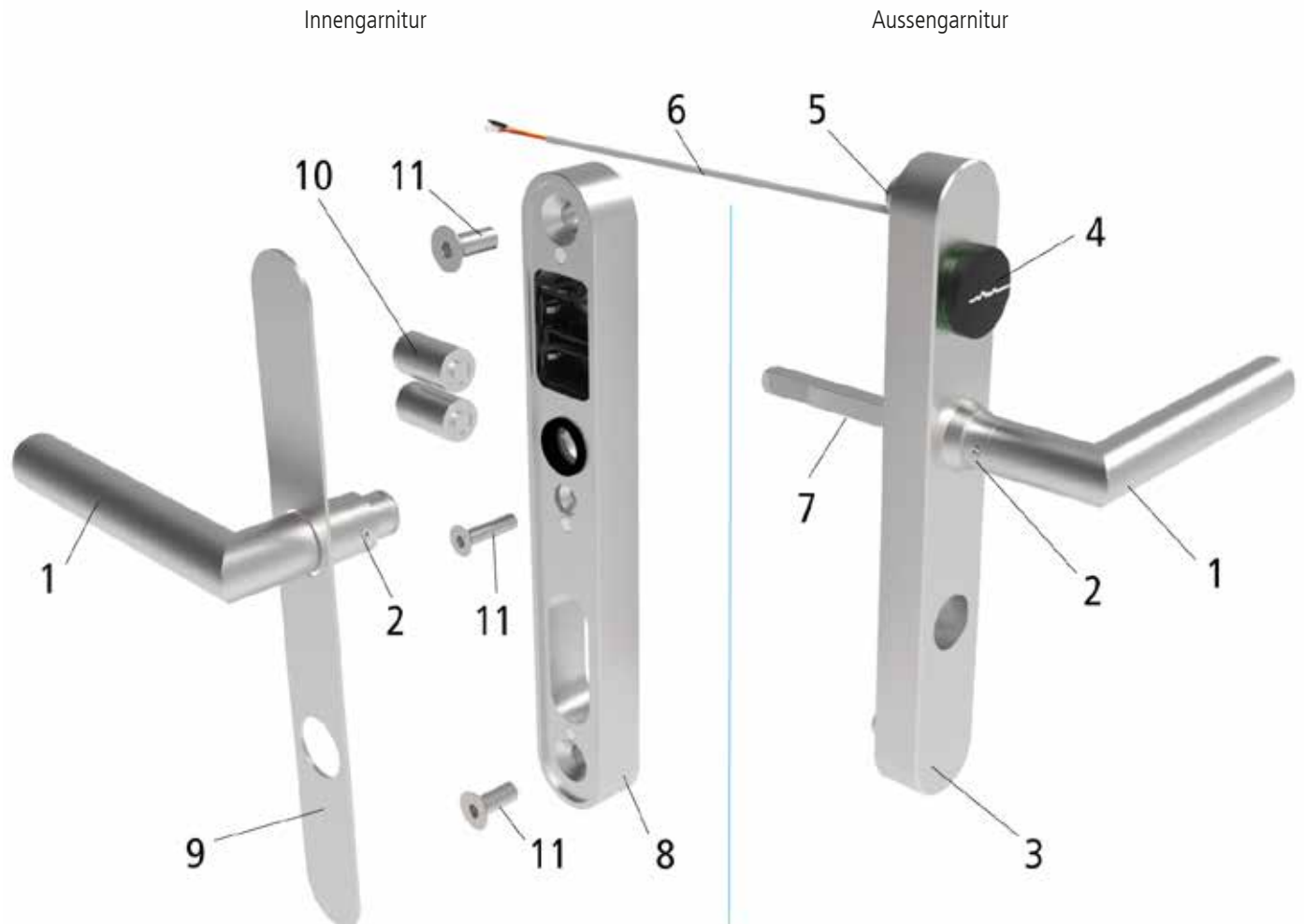
Einsatzort:	Innenbereich und Aussenbereich (Typenbeschreibung beachten)
Schutzart:	IP55 (Typenbeschreibung beachten)
Luftfeuchtigkeit:	bis 93%, nicht kondensierend
Umweltbedingungen:	Korrosionsbeständigkeit DIN EN 1670 Klasse 3
Betriebstemperatur:	-20°C bis +60°C
Lagertemperatur:	-25°C bis +70°C
Stromversorgung:	Batterie CR2, 3V (2 Stück), Panasonic Industrial Lithium CR2 (CR-2PE/BN)
Batterielebensdauer:	100'000 Betätigungen oder 5 Jahre im Stand-by-Betrieb (bei 20°C und minimalen Einstellungen). Je nach Konfiguration kann die Batterielebensdauer variieren.
Einkopplungszeit:	einstellbar bei FocusPro, Fixzeit bei Standard / Focus
Dauerfestigkeit:	Dauerfunktionsprüfung nach EN 1906 (200.000 Schliesszyklen)
Programmierung:	über Funkschnittstelle 868 MHz
Vierkantstift:	9mm (Brandschutzvariante)
Interventions-Zylinder:	Rund- wie auch Profilzylinder
Lochdistanz:	PZ: 72, 92mm (Typenbeschreibung beachten) RZ: 74, 78, 94mm (Typenbeschreibung beachten)
Türstärken:	38 – 98mm
Zugkraft max.:	800Nm am Drücker
Drückervarianten:	diverse, siehe nachfolgende Seiten
Signalisierung:	optisch und akustisch
Transaktionsspeicher:	Ringspeicher für maximal 2'000 Einträge (abhängig vom Leistungsprofil)

Planungshinweise

Für eine reibungslose Funktion sind die folgenden Hinweise zu beachten:

- Verwenden Sie für die Montagevorbereitung die passende Bohrschablone.
- Der Sicherheitsbeschlag verriegelt nur im Zusammenspiel mit einem selbstverriegelnden Schloss.
- Bei Zugängen zu gefangenen Räumen muss ein Notöffnungszylinder eingeplant werden.
- Wird kein Interventions-Zylinder verbaut, sollte der Zugriff auf das Schloss (z.B. mit einem Blindzylinder) verhindert werden.
- Die Kompatibilität zwischen Sicherheitsbeschlag und Einsteckschloss ist vom Kunden im Voraus zu prüfen.
- Bei Aussentüren mit einer durchgängigen Verschraubung, sollten die Durchgangslöcher einseitig abgedichtet werden (z.B. mit Silikon), damit keine Wärme- / Kältebrücke entstehen kann und sich kein Kondenswasser im Bereich der Elektronik bildet.
- Die Zulassung zum Verbauen an einer Brandschutztür ist vom Kunden im Voraus abzuklären.
- Die maximale Zugkraft am Drücker darf nicht überschritten werden.
- Bei der Verwendung von produktfremden Innenbeschlägen ist es Aufgabe des Kunden, deren Kompatibilität abzuklären und sicherzustellen.
- Der EBL-1 wird immer zum Durchschrauben geliefert.

Aufbau



1 Türdrücker	6 Verbindungskabel
2 Sicherungsschraube	7 Drückervierkant
3 Aussengarnitur	8 Innengarnitur
4 Leser-Einheit	9 Abdeckschild
5 Gewindehülse	10 Batterie
	11 Befestigungsschraube



Abdeckschilder für den EBL-1 Sicherheitsbeschlag



EBL-1 Sicherheitsbeschlag - Komplettgarnitur Elektronik-Mechanik mit RZ Abdeckschild

Distanzmasse

→ 74mm

→ 78mm

→ 94mm



EBL-1 Sicherheitsbeschlag - Komplettgarnitur Elektronik-Mechanik mit PZ Abdeckschild

Distanzmasse

→ 72mm

→ 92mm

Drücker



Der EBL-1 Sicherheitsbeschlag wird mit neutraler Drückerrichtung geliefert. Das heisst, der Drücker ist nicht fixiert und muss bei der Inbetriebnahme in die gewünschte Richtung ausgerichtet werden. Wenn dieser Service durch die SEA erbracht werden soll, muss dies separat bestellt werden.

Drücker nach rechts ausgerichtet: 90.240.07.04.00.00.00

Drücker nach links ausgerichtet: 90.240.07.04.01.00.00



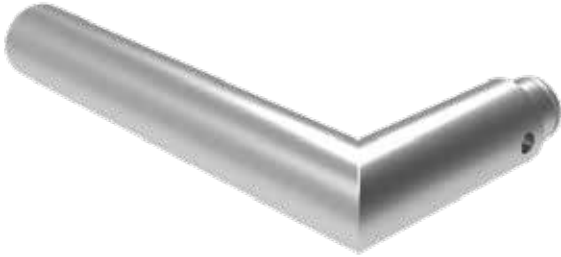
EBL-1 Sicherheitsbeschlag mit Drücker links



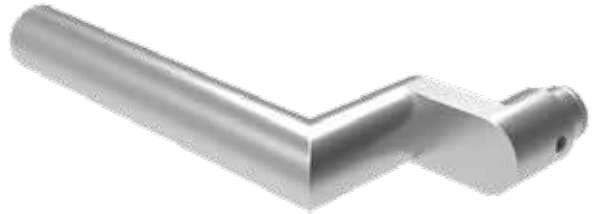
EBL-1 Sicherheitsbeschlag mit Drücker rechts



Drückerform L11



Drückerform L11 abgesetzt



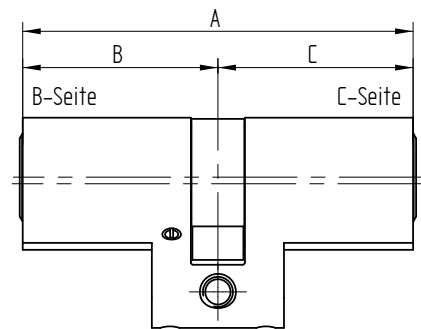
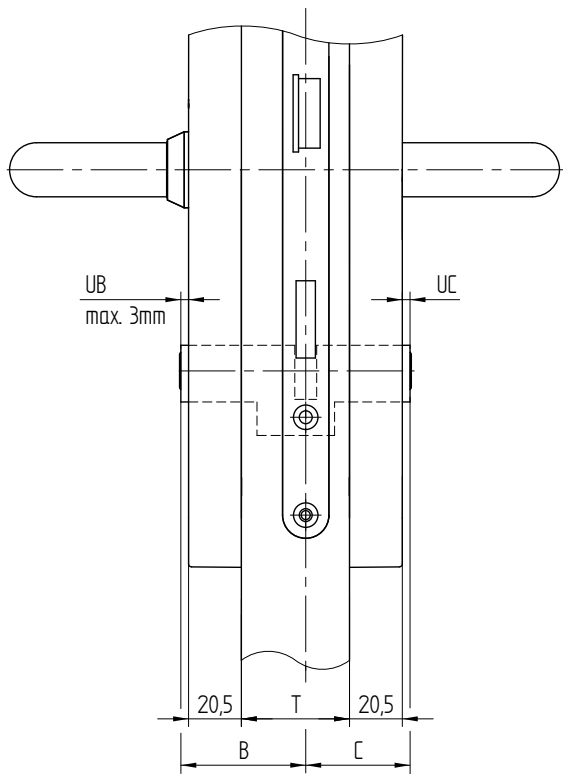
Drückerform U22



Drückerform U22 abgesetzt



Interventions-Zylinder – Abmessung in Abhängigkeit der Türstärke



Aus Sicherheitsgründen ist ein Überstand des Interventions-Zylinders von mehr als 3mm zu vermeiden.



6 4

U U U

Architektur



V V

Bauform

W W

Leistungsprofil

1 U U
Standalone

3 V
EBL-1 Sicherheitsbeschlag IP55

0 W
PUR



U O U
Legic

Technologie



1 W
PLUS



3 W
BIG



Ausführung

V 1
Komplettgarnitur
EL-Mech



5 W
BIG-AN (BIG-Anlageneutral)



U U 1
2. Generation

Generation



W 7
Sicherheitsbeschlag

Zylinderausschnitt

XX

Distanzmass

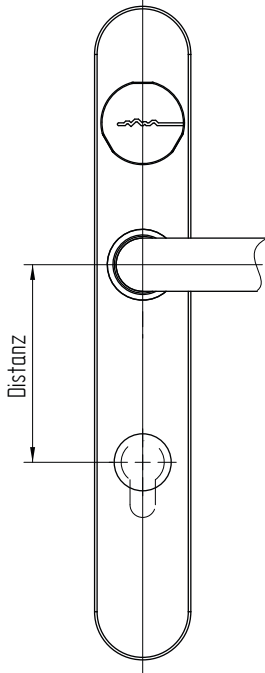
1 X
74mm (RZ)

2 X
78mm (RZ)

3 X
94mm (RZ)

4 X
72mm (PZ)

5 X
92mm (PZ)



A Y
L11



B Y
L11 abgesetzt



E Y
U22



F Y
U22 abgesetzt



YY

Drückerformen

NU
Edelstahl gebürstet

ZZ

Färbungen



Türstärken (T)

X 0
38 - 48mm

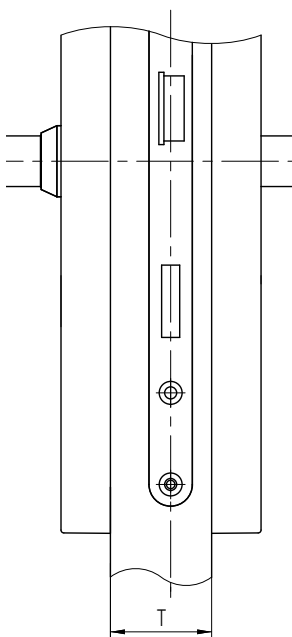
X 1
49 - 58mm

X 2
59 - 68mm

X 3
69 - 78mm

X 4
79 - 88mm

X 5
89 - 98mm



Y 2
9mm (Brandschutz)

Vierkant



