

Ersatzteilliste SEEasy Mutationsleser

Inhaltsverzeichnis

Seite

1. Elektronikmodul	4
1.1. Mutationsleser.....	4
1.2. Antenne	4
2. Frontabdeckungen und Gehäuse.....	4
2.1. Aufputz-Variante IP20	4
2.2. Aufputz-Variante IP55	5
2.3. Unterputz-Variante IP20	5
2.4. Unterputz-Variante IP55	5
3. Anschlussstecker-Set	6
4. Netzgerät	6
5. Kabel	6
5.1. Datenkabel.....	6



1. Elektronikmodul

1.1. Mutationsleser

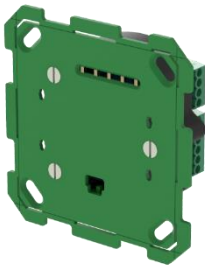


Artikelbezeichnung	Artikelnummer
Mutationsleser	66.101.66.32.00.00.99

Lieferumfang:

- 1 Stk Mutationsleser inkl. steckbaren Schraubklemmen

1.2. Antenne



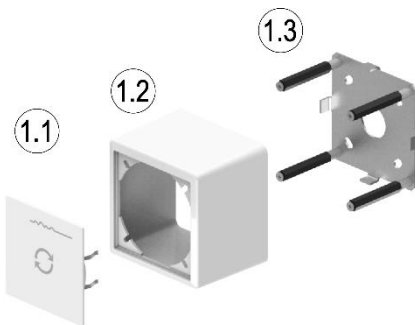
Artikelbezeichnung	Artikelnummer
Aktive Antenne	66.001.56.00.00.02.99

Lieferumfang:

- 1 Stk Antennenmodul inkl. steckbaren Schraubklemmen

2. Frontabdeckungen und Gehäuse

2.1. Aufputz-Variante IP20



Pos	Artikelbezeichnung	Artikelnummer
-	Aufputzgehäuse IP20 komplett weiss	66.999.01.02.01.00.JL
-	Aufputzgehäuse IP20 komplett schwarz	66.999.01.02.01.00.44

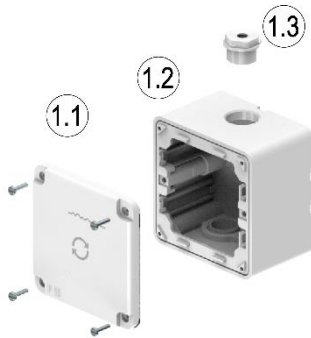
1.1	Frontplatte weiss	nicht einzeln erhältlich
1.1	Frontplatte schwarz	nicht einzeln erhältlich
1.2	Kappe für FX-Apparate EDIZIOdue weiss	Feller AG, Horgen
1.2	Kappe für FX-Apparate EDIZIOdue schwarz	Feller AG, Horgen
1.3	Befestigungsbügel für FX-Apparate	nicht einzeln erhältlich

Lieferumfang:

- 1 Stk Frontabdeckung komplett



2.2. Aufputz-Variante IP55



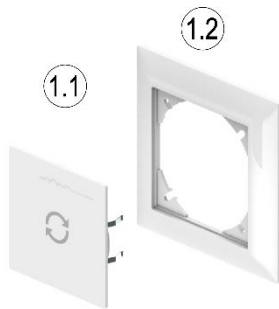
Pos	Artikelbezeichnung	Artikelnummer
-	Aufputzgehäuse IP55 komplett weiss	66.999.01.02.01.01.JL
-	Aufputzgehäuse IP55 komplett schwarz	66.999.01.02.01.01.44

1.1	Frontplatte Nass weiss	nicht einzeln erhältlich
1.1	Frontplatte Nass schwarz	nicht einzeln erhältlich
1.2	Gehäuseunterteil Nass weiss	Feller AG, Horgen
1.2	Gehäuseunterteil Nass schwarz	Feller AG, Horgen
1.3	Dichtungsrippe grauweiss	66.999.04.00.00.00.JD
1.3	Dichtungsrippe schwarz	66.999.04.00.00.00.44

Lieferumfang:

- 1 Stk Frontabdeckung inklusiv Schrauben und Dichtung

2.3. Unterputz-Variante IP20



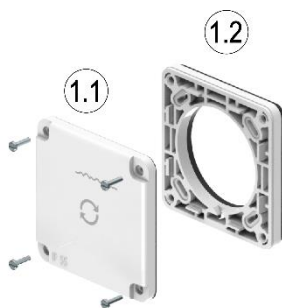
Pos	Artikelbezeichnung	Artikelnummer
-	Frontabdeckung IP20 komplett weiss	66.999.01.02.00.00.JL
-	Frontabdeckung IP20 komplett schwarz	66.999.01.02.00.00.44

1.1	Frontplatte weiss	nicht einzeln erhältlich
1.1	Frontplatte schwarz	nicht einzeln erhältlich
1.2	Abdeckrahmen EDIZIOdue weiss	Feller AG, Horgen
1.2	Abdeckrahmen EDIZIOdue schwarz	Feller AG, Horgen

Lieferumfang:

- 1 Stk Frontabdeckung komplett

2.4. Unterputz-Variante IP55



Pos	Artikelbezeichnung	Artikelnummer
-	Frontabdeckung IP55 komplett weiss	66.999.01.02.00.01.JL
-	Frontabdeckung IP55 komplett schwarz	66.999.01.02.00.01.44

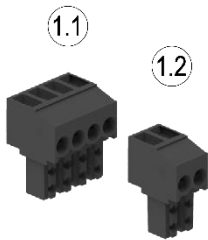
1.1	Frontplatte Nass weiss	nicht einzeln erhältlich
1.1	Frontplatte Nass schwarz	nicht einzeln erhältlich
1.2	Montagerahmen Nass weiss	Feller AG, Horgen
1.2	Montagerahmen Nass schwarz	Feller AG, Horgen

Lieferumfang:

- 1 Stk Frontabdeckung inklusiv Schrauben und Dichtung



3. Anschlussstecker-Set



Lieferumfang:

- 1 Set mit steckbaren Schraubklemmen

Pos	Artikelbezeichnung	Artikelnummer
-	Anschlussstecker-Set ELM	66.999.04.04.00.00.99
1.1	Buchsenleiste 2pol. schwarz	nicht einzeln erhältlich
1.2	Buchsenleiste 4pol. schwarz	nicht einzeln erhältlich

4. Netzgerät



Lieferumfang:

- 1 Stk Netzgerät

Artikelbezeichnung	Artikelnummer
Schaltnetzteil 36W/24VDC/1.5A	66.999.04.02.01.00.99

5. Kabel

5.1. Datenkabel



Lieferumfang:

- 1 Stk Datenkabel in der bestellten Länge

Artikelbezeichnung	Artikelnummer
Datenkabel 2 x 2 x 0.25mm	66.999.03.00.00.00.00
Datenkabel 3 x 2 x 0.25mm	66.999.03.01.00.00.00
Datenkabel 2 x 2 x 0.5mm	66.999.03.02.00.00.00
Datenkabel 3 x 2 x 0.75mm	66.999.03.03.00.00.00



