



Ersatzteilliste Mechatronik

Inhaltsverzeichnis

Seite

1. Übersicht Mechatronik-Bauzylinder Ersatzteile.....	3
1.1. Einzelteile.....	3
1.1.1. Zylinder komplett.....	3
1.1.2. Lesekopf komplett.....	3
1.1.3. Abdeckhülse.....	3
1.1.4. Stegabdeckung.....	4
1.1.5. Schieber Serviceset.....	4
1.1.6. Stulpschraube.....	4
1.1.7. Verlängerungskabel.....	4
2. Übersicht Polyboard Ersatzteile (SEAeasy).....	5
2.1. Einzelteile.....	5
2.1.1. Polyboard.....	5
2.1.2. Signalisierungsstecker.....	5
2.1.3. Batterie / Powerpack.....	5
3. Übersicht Feuchtgehäuse IP55 Ersatzteile.....	6
3.1. Einzelteile.....	6
3.1.1. Feuchtgehäuse Stulpversion.....	6
3.1.2. Feuchtgehäuse (aufgesetzt).....	6
3.1.3. Deckel Feuchtgehäuse.....	6
4. Übersicht Stulpgehäuse.....	7
4.1. Einzelteil.....	7
4.1.1. Stulpgehäuse komplett.....	7
5. Übersicht Abdeckgehäuse.....	7
5.1. Einzelteile.....	7
5.1.1. Abdeckgehäuse.....	7
5.1.2. Schraubensatz.....	8
6. Übersicht Polyboard mit Erweiterungsmodul im Montagegehäuse.....	8
6.1. Einzelteile.....	8
6.1.1. Polyboard mit Erweiterungsmodul.....	8
6.1.2. Montagegehäuse komplett.....	9
6.1.3. Deckel Montagegehäuse (Feuchtgehäuse).....	9
6.1.4. Powerpack.....	9
6.1.5. Kabelführungsplatte.....	9
7. Übersicht Universalboard.....	10
7.1. Einzelteile.....	10
7.1.1. Universalboard.....	10
7.1.2. Powerpack.....	10
8. Übersicht Empfängerbox.....	11
8.1. Einzelteil.....	11
8.1.1. Empfängerbox.....	11
8.1.2. Bleiakku.....	11
8.1.3. Rundkabel.....	11
8.1.4. Schalterzylinder-Adapter.....	12



1. Übersicht Mechatronik-Bauzylinder Ersatzteile



HINWEIS

Für den Umbau / Reparatur der Mechatronik Bauzylinder ist zwingen die Schulung «Lesekopf-Schulung» (Art.Nr. 90.534.03.00.00.00) zu absolvieren.



Pos	Bezeichnung
1	Zylinder komplett
2	Lesekopf komplett
3	Abdeckhülse
4	Stegabdeckung komplett
5	Schieber
6	Stulpschraube
7	Verlängerungskabel

1.1. Einzelteile

1.1.1. Zylinder komplett

Artikelnummer gemäss Schliessplan bestellen

1.1.2. Lesekopf komplett



Artikelbezeichnung	Artikelnummer
Lesekopf mit Motor und Flexprint	11.840.00.00.00.00

Lieferumfang:

- Lesekopf inklusiv Motor und Flexprint-Anschlusskabel

1.1.3. Abdeckhülse



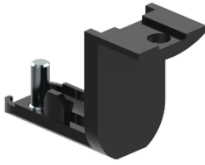
Artikelbezeichnung	Artikelnummer
Abdeckhülse matt vernickelt	11.840.01.00.00.00.00
Abdeckhülse Messing poliert	11.840.01.00.00.00.22
Abdeckhülse brüniert	11.840.01.00.00.00.33
Abdeckhülse schwarz	11.840.01.00.00.00.44

Lieferumfang:

- Abdeckhülse in der gewünschten Färbung



1.1.4. Stegabdeckung



Artikelbezeichnung	Artikelnummer
Stegabdeckung inkl. Schraube	11.840.02.00.00.00.00

Lieferumfang:

- Stegabdeckung inkl. Schraube

1.1.5. Schieber Serviceset



Artikelbezeichnung	Artikelnummer
Serviceset	11.840.04.00.00.00.00

Lieferumfang:

- Set bestehend aus diversen Schieber, Stegabdeckungen und Schrauben

1.1.6. Stulpschraube



Artikelbezeichnung	Artikelnummer
Stulpschraube M5 x 45mm	T09.623.001.62
Stulpschraube M5 x 65mm	T09.623.012.65
Stulpschraube M5 x 75mm	T09.623.002.62
Stulpschraube M5 x 85mm	T09.623.013.65
Stulpschraube M5 x 105mm	T09.623.003.62
Stulpschraube M5 x 130mm	T09.623.005.62
Stulpschraube M5 x 140mm	T09.623.004.62
Stulpschraube M5 x 160mm	T09.623.006.62

Lieferumfang:

- Stulpschraube in der gewünschten Länge

1.1.7. Verlängerungskabel



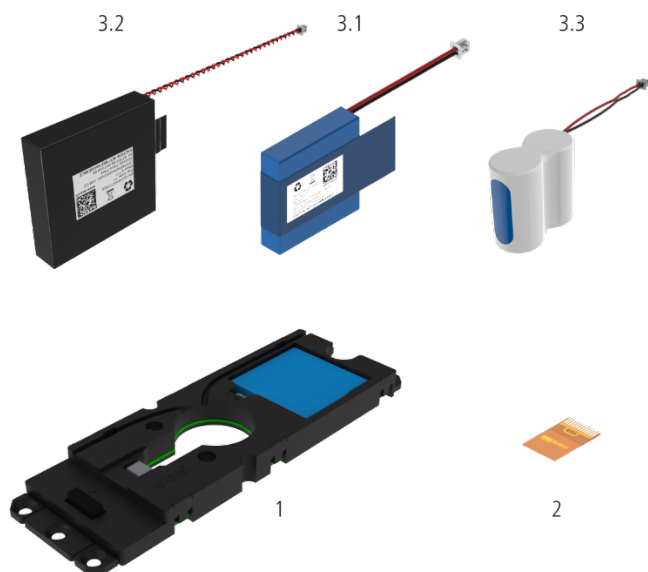
Artikelbezeichnung	Artikelnummer
Verlängerungskabel 0.3m	62.999.02.03.00.00.99
Verlängerungskabel 1.0m	62.999.02.10.00.00.99
Verlängerungskabel 1.5m	62.999.02.15.00.00.99
Verlängerungskabel 3.0m	62.999.02.30.00.00.99

Lieferumfang:

- Verlängerungskabel in der gewünschten Länge



2. Übersicht Polyboard Ersatzteile (SEAEasy)



Pos	Bezeichnung
1	Polyboard komplett
2	Signalisierungsstecker
3.1	Batterie 350mAh
3.2	Powerpack 2400mAh
3.3	Powerpack 800mAh

2.1. Einzelteile

2.1.1. Polyboard

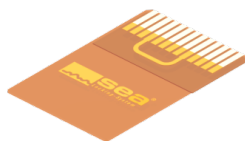


Lieferumfang:

- Polyboard im gewählten Leistungsprofil

Artikelbezeichnung	Artikelnummer
Polyboard komplett, Leistungsprofil PUR	62.001.00.00.01.00.44
Polyboard komplett, Leistungsprofil PLUS	62.001.01.00.01.00.44
Polyboard komplett, Leistungsprofil BIG	62.001.03.00.01.00.44
Polyboard komplett, Leistungsprofil Anlageneutral (BIG)	62.001.05.00.01.00.44

2.1.2. Signalisierungsstecker

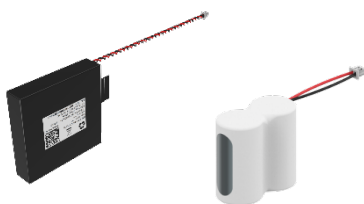


Lieferumfang:

- Signalisierungsstecker

Artikelbezeichnung	Artikelnummer
Signalisierungsstecker für SEAEasy Polyboard	62.999.03.00.00.00.99

2.1.3. Batterie / Powerpack



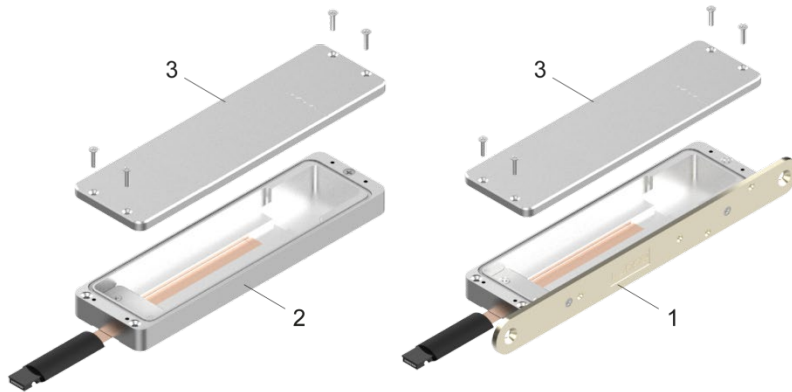
Lieferumfang:

- Batterie mit der gewünschten Kapazität

Artikelbezeichnung	Artikelnummer
Lithium Batterie 350mAh	62.999.00.03.00.00.99
Lithium Powerpack 800mAh	62.999.00.02.00.00.99
Lithium Powerpack 2400mAh	62.999.00.04.00.00.99



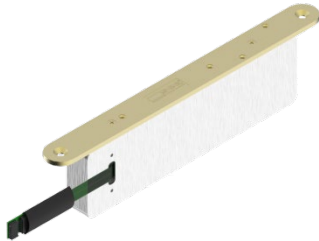
3. Übersicht Feuchtgehäuse IP55 Ersatzteile



Pos	Bezeichnung
1	Feuchtgehäuse Stulpversion
2	Feuchtgehäuse aufgesetzt
3	Deckel Feuchtgehäuse

3.1. Einzelteile

3.1.1. Feuchtgehäuse Stulpversion



Artikelbezeichnung	Artikelnummer
Stulpfeuchtgehäuse 210x20x3mm	11.225.01.00.00.00.00
Stulpfeuchtgehäuse 230x20x3mm	11.225.01.02.00.00.00

Lieferumfang:

- Stulpfeuchtgehäuse komplett, ohne Polyboard und ohne Batterie

3.1.2. Feuchtgehäuse (aufgesetzt)



Artikelbezeichnung	Artikelnummer
Feuchtgehäuse komplett farblos eloxiert	11.225.00.00.00.00.AD
Feuchtgehäuse komplett schwarz eloxiert	11.225.00.00.00.00.AG

Lieferumfang:

- Feuchtgehäuse aufgesetzt komplett, ohne Polyboard und ohne Batterie

3.1.3. Deckel Feuchtgehäuse



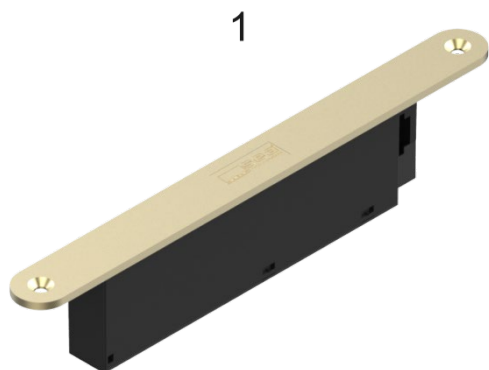
Artikelbezeichnung	Artikelnummer
Deckel Feuchtgehäuse farblos eloxiert	62.999.01.12.00.00.AD
Deckel Feuchtgehäuse schwarz eloxiert	62.999.01.12.00.00.AG

Lieferumfang:

-Deckel mit Befestigungsschrauben



4. Übersicht Stulpgehäuse



Pos	Bezeichnung
1	Stulpgehäuse komplett

4.1. Einzelteil

4.1.1. Stulpgehäuse komplett

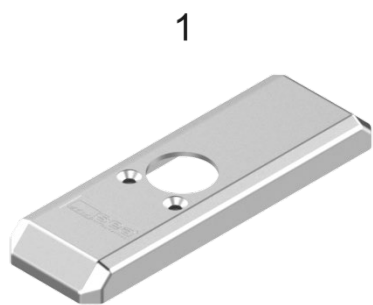


Artikelbezeichnung	Artikelnummer
Stulpgehäuse 210 x 20 x 3mm	11.224.00.00.00.00.00
Stulpgehäuse 230 x 20 x 3mm	11.224.00.01.00.00.00

Lieferumfang:

-Stulpgehäuse komplett ohne Polyboard und ohne Batterien

5. Übersicht Abdeckgehäuse



Pos	Bezeichnung
1	Abdeckgehäuse
2	Schraubensatz

5.1. Einzelteile

5.1.1. Abdeckgehäuse



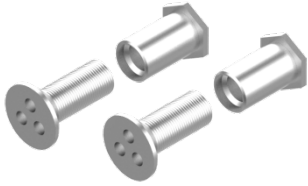
Artikelbezeichnung	Artikelnummer
Abdeckgehäuse ohne Zylinderausschnitt	11.220.00.00.00.00.00
Abdeckgehäuse mit Zylinderausschnitt	11.220.00.01.00.00.00

Lieferumfang:

-Abdeckgehäuse, ohne Polyboard und ohne Batterie
- 2 Senkschrauben mit 3-Punktkopf



5.1.2. Schraubensatz

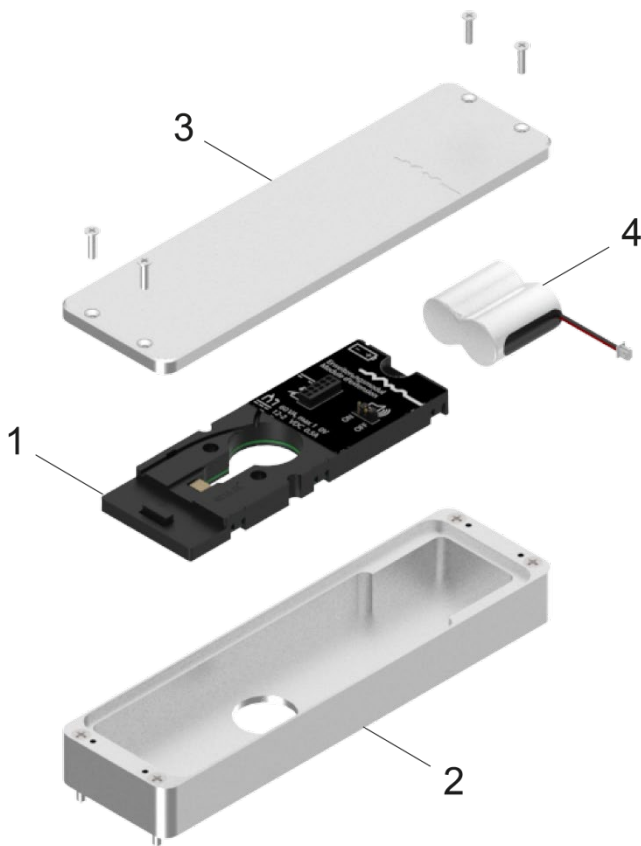


Artikelbezeichnung	Artikelnummer
Schraubensatz zu Abdeckgehäuse	T09.150.022.00.00

Lieferumfang:

-2 Senkschrauben mit 3 Punktkopf (inkl. Gewindeinsatz)

6. Übersicht Polyboard mit Erweiterungsmodul im Montagegehäuse



Pos	Bezeichnung
1	Polyboard mit Erweiterungsmodul
2&3	Montagegehäuse komplett
3	Deckel Montagegehäuse (Feuchtgehäuse)
4	Powerpack 800mAh

6.1. Einzelteile

6.1.1. Polyboard mit Erweiterungsmodul



Artikelbezeichnung	Artikelnummer
Polyboard mit Erweiterungsmodul, Leistungsprofil PUR	62.001.00.07.01.00.44
Polyboard mit Erweiterungsmodul, Leistungsprofil PLUS	62.001.01.07.01.00.44
Polyboard mit Erweiterungsmodul, Leistungsprofil BIG	62.001.03.07.01.00.44
Polyboard mit Erweiterungsmodul, Leistungsprofil Anlageneutral (BIG)	62.001.05.07.01.00.44

Lieferumfang:

- Polyboard mit Erweiterungsmodul im gewählten Leistungsprofil



6.1.2. Montagegehäuse komplett

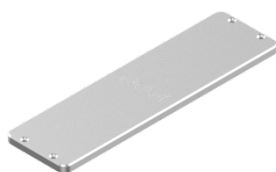


Artikelbezeichnung	Artikelnummer
Montagegehäuse komplett, farblos eloxiert	62.999.01.20.00.00.AD
Montagegehäuse komplett, schwarz eloxiert	62.999.01.20.00.00.AG

Lieferumfang:

- Montagegehäuse komplett in der gewählten Färbung

6.1.3. Deckel Montagegehäuse (Feuchtgehäuse)

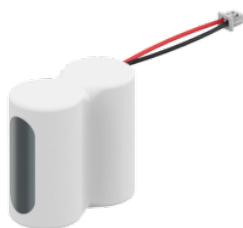


Artikelbezeichnung	Artikelnummer
Deckel Montagegehäuse (Feuchtgehäuse), farblos eloxiert	62.999.01.12.00.00.AD
Deckel Montagegehäuse (Feuchtgehäuse), schwarz eloxiert	62.999.01.12.00.00.AG

Lieferumfang:

- Deckel Montagegehäuse in der gewählten Färbung

6.1.4. Powerpack

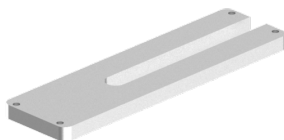


Artikelbezeichnung	Artikelnummer
Lithium Powerpack 800mAh	62.999.00.02.00.00.99

Lieferumfang:

- Powerpack

6.1.5. Kabelführungsplatte



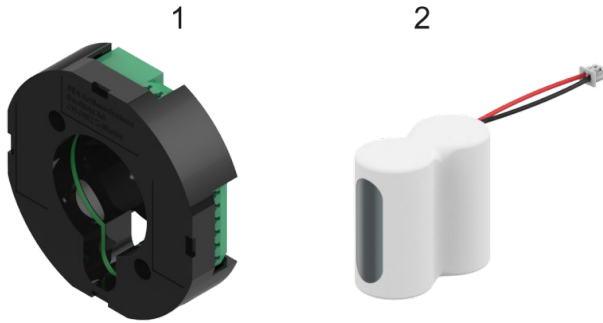
Artikelbezeichnung	Artikelnummer
Kabelführungsplatte, farblos eloxiert	62.999.01.20.01.00.AD
Kabelführungsplatte, schwarz eloxiert	62.999.01.20.01.00.AG

Lieferumfang:

- Kabelführungsplatte in der gewählten Färbung



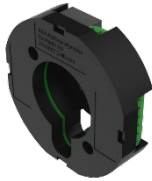
7. Übersicht Universalboard



Pos	Bezeichnung
1	Universalboard
2	Powerpack

7.1. Einzelteile

7.1.1. Universalboard

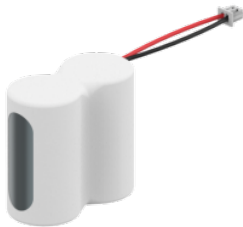


Artikelbezeichnung	Artikelnummer
Universalboard, Leistungsprofil PUR	11.100.0V.00.00.00.00
Universalboard, Leistungsprofil PLUS light	11.100.0V.01.00.00.00
Universalboard, Leistungsprofil PLUS	11.100.0V.02.00.00.00

Lieferumfang:

-Universalboard im gewählten Leistungsprofil

7.1.2. Powerpack



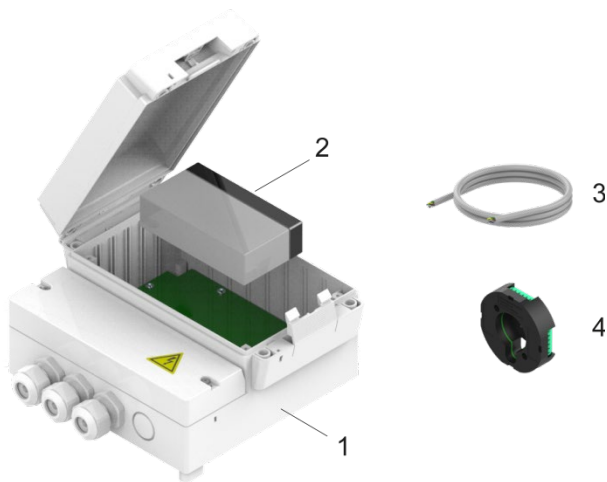
Artikelbezeichnung	Artikelnummer
Lithium Powerpack 800mAh	62.999.00.02.00.00.99

Lieferumfang:

-Powerpack



8. Übersicht Empfängerbox



Pos	Bezeichnung
1	Empfängerbox
2	Akku-Pack
3	Rundkabel
4	Schalterzylinder-Adapter

8.1. Einzelteil

8.1.1. Empfängerbox

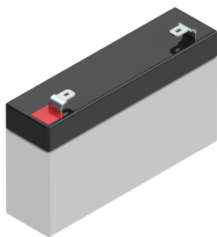


Artikelbezeichnung	Artikelnummer
Empfängerbox, Leistungsprofil PUR	11.100.03.00.0X.00.00
Empfängerbox, Leistungsprofil PLUS light	11.100.03.01.0X.00.00
Empfängerbox, Leistungsprofil PLUS	11.100.03.02.0X.00.00

Lieferumfang:

-Empfängerbox im gewählten Leistungsprofil

8.1.2. Bleiakku



Artikelbezeichnung	Artikelnummer
Akku-Pack	11.822.00.00.00.00.00

Lieferumfang:

-Akku-Pack

8.1.3. Rundkabel



Artikelbezeichnung	Artikelnummer
Rundkabel 6 x 0.14mm ²	11.611.01.00.00.00.00
Rundkabel 12 x 0.25mm ²	11.611.00.00.00.00.00

Lieferumfang:

-Rundkabel in der gewünschten Länge



8.1.4. Schalterzylinder-Adapter



Lieferumfang:

-Gehäuse komplett inkl. Board

Artikelbezeichnung	Artikelnummer
Schalterzylinder-Adapter	11.621.00.00.00.00









