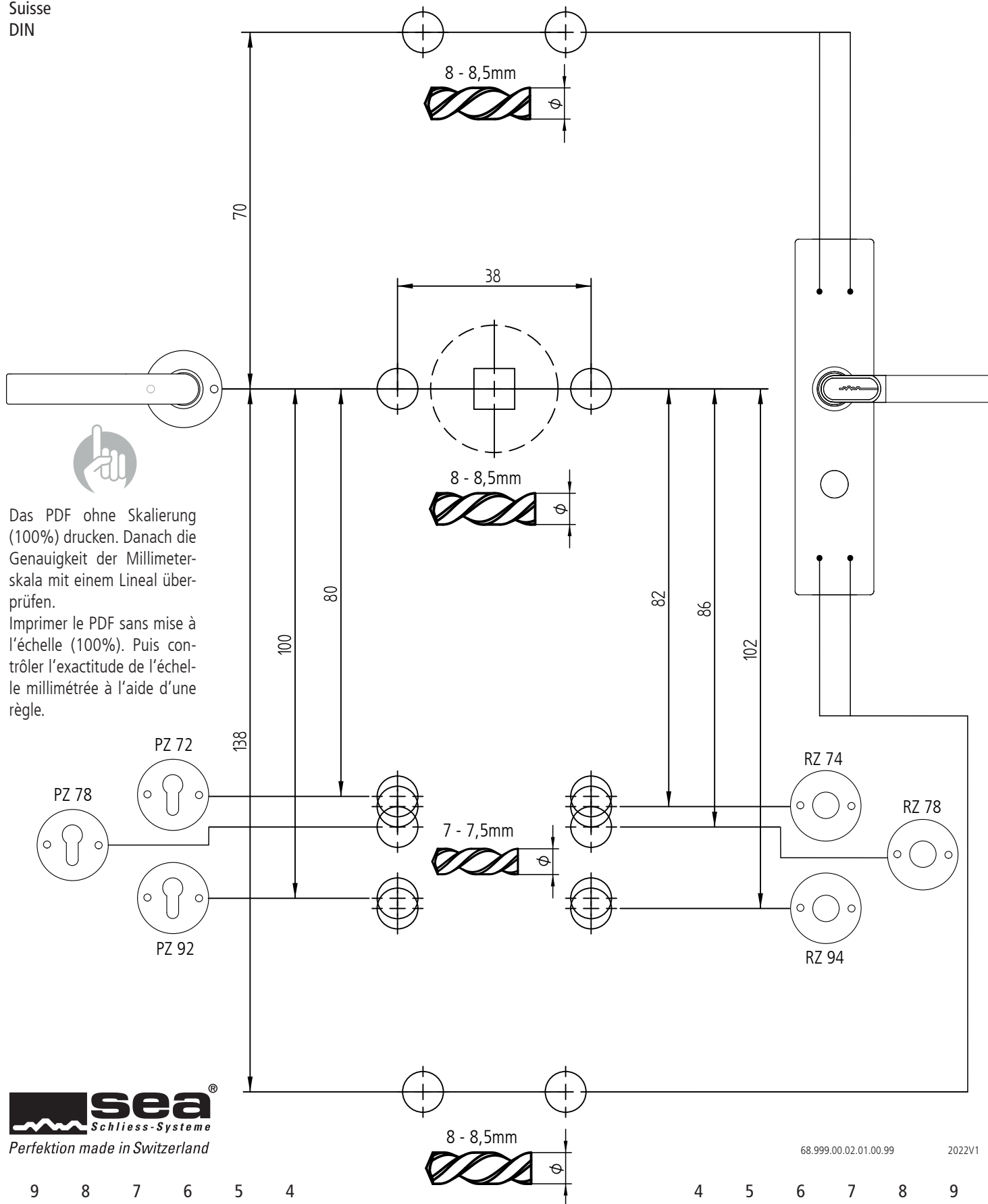


Bohrschablone gabarit de perçage

- Langschild breit / plaque longue large
- Rundrosette / rosace ronde

Schweiz
Suisse
DIN



Das PDF ohne Skalierung (100%) drucken. Danach die Genauigkeit der Millimeterkala mit einem Lineal überprüfen.

Imprimer le PDF sans mise à l'échelle (100%). Puis contrôler l'exactitude de l'échelle millimétrée à l'aide d'une règle.

Bohrschablone gabarit de perçage

- Langschild schmal / plaque longue étroite
- Ovalrosette / rosace ovale

Schweiz
Suisse
DIN



Kombinationen Langschild schmal mit Ovalrosetten werden mit M5-Schrauben befestigt.
Les combinaisons de plaques longues étroites avec rosaces ovales sont fixées avec des vis M5.

Das PDF ohne Skalierung (100%) drucken. Danach die Genauigkeit der Millimeterkala mit einem Lineal überprüfen.
Imprimer le PDF sans mise à l'échelle (100%). Puis contrôler l'exactitude de l'échelle millimétrée à l'aide d'une règle.

